

Monochrome Laser MFP

מדריך למשתמש



12.....מידע בטיחותי

14.....לימוד אודות המדפסת

14.....	תצורות מדפסת
14.....	בחירת מיקום עבור המדפסת
15.....	פונקציות בסיסיות של הסורק
16.....	הבנת מזין המסמכים האוטומטי ומשטח הזכוכית של הסורק
17.....	הבנת לוח הבקרה של המדפסת
18.....	הבנת מסך הבית
20.....	שימוש בלחצני מסך המגע

23.....הגדרות נוספות של המדפסת

23.....	התקנת אפשרויות פנימיות
23.....	אפשרויות פנימיות זמינות
24.....	גישה ללוח המערכת להתקנת אפשרויות פנימיות
26.....	התקנת כרטיס זיכרון
27.....	התקנת זיכרון הבזק או כרטיס קושחה
29.....	התקנת Internal Solutions Port
35.....	התקנת דיסק קשיח במדפסת
39.....	התקנת כרטיס פקס
41.....	חיבור כבלים
42.....	אימות הגדרות המדפסת
42.....	הדפסת דף הגדרות תפריט
43.....	הדפסת דף הגדרות רשת
43.....	הגדרת תוכנת המדפסת
43.....	התקנת תוכנת המדפסת
44.....	עדכון אפשרויות זמינות במנהל התקן המדפסת
45.....	הגדרת הדפסה אלחוטית
45.....	מידע שתזדקק לו להגדרת המדפסת ברשת אלחוטית
45.....	התקנת המדפסת ברשת אלחוטית (Windows)
47.....	התקנת המדפסת ברשת אלחוטית (Macintosh)
50.....	התקנת המדפסת ברשת קווית
53.....	שינוי הגדרות יציאה לאחר התקנת יציאת רשת Internal Solutions Port חדשה
55.....	הגדרת הדפסה טורית
57.....	הגדרת המדפסת לפקס
57.....	בחירת חיבור פקס
57.....	שימוש במתאם RJ11

- 61.....חיבור ישירות לשקע טלפון שבקיר בגרמניה
- 62.....חיבור למכשיר טלפון
- 63.....חיבור למשיבון
- 65.....חיבור למחשב עם מודם
- 66.....קביעת שם ומספר פקס יוצא
- 66.....הגדרת התאריך והשעה
- 67.....הפעלת שעון קיץ

68.....טעינת נייר ומדיית הדפסה מיוחדת

- 68.....קביעת 'גודל נייר' ו'סוג נייר'
- 68.....קביעת הגדרות נייר אוניברסלי
- 69.....טעינת מגש רגיל או אופציונלי של 250 או 550 גליונות
- 72.....טעינת מגש של 2000 גליונות
- 76.....טעינת המזין הרב תכליתי
- 78.....טעינת מזין המעטפות
- 79.....קישור מגשים וביטול קישור מגשים
- 79.....קישור בין מגשים
- 80.....ביטול קישור מגשים
- 80.....הקצאת שם סוג נייר מותאם אישית
- 80.....שינוי שם סוג מותאם אישית <x>

82.....הנחיות בנוגע לנייר ולמדיית הדפסה מיוחדת

- 82.....נייר מומלץ
- 82.....מאפייני נייר
- 83.....נייר לא קביל
- 83.....בחירת נייר
- 83.....בחירת טפסים ונייר מכתבים מודפסים מראש
- 84.....שימוש בנייר ממוחזר ובניירות משרדיים אחרים
- 84.....אחסון נייר
- 85.....גדלים, סוגים ומשקלי נייר נתמכים
- 85.....גדלי נייר הנתמכים על ידי המדפסת
- 87.....סוגים ומשקלים של נייר הנתמכים על ידי המדפסת
- 87.....סוגים ומשקלים של נייר הנתמכים על ידי סלי הפלט

89.....העתקה

- 89.....יצירת עותקים
- 89.....יצירת עותק מהיר
- 89.....העתקה באמצעות מזין המסמכים האוטומטי
- 90.....העתקה באמצעות משטח הזכוכית של הסורק
- 90.....העתקת תצלומים
- 90.....העתקה על מדיה מיוחדת
- 90.....יצירת שקפים

91	העתקה על נייר מכתבים
91	התאמה אישית של הגדרות העתקה
91	העתקה מגודל אחד לגודל אחר
92	יצירת עותקים באמצעות נייר ממגש נבחר
92	העתקת מסמך המכיל דפים בגדלים שונים
93	העתקה על שני צידי הנייר (דופלקס)
93	הקטנה או הגדלה של עותקים
94	שינוי איכות העתקה
94	איסוף עותקים
95	הכנסת גיליונות מפרידים בין עותקים
95	העתקת מספר עמודים על גיליון יחיד
96	יצירת משימה מותאמת אישית (בניית משימה)
97	הפסקת משימה
97	הוספת מידע על העותקים
97	הדפסת התאריך והשעה בראש כל דף
97	הוספת הודעת ציפוי לכל דף
98	ביטול משימת העתקה
98	ביטול משימת העתקה בזמן שהמסמך נמצא במזין המסמכים האוטומטי
98	ביטול משימת העתקה בזמן העתקת דפים באמצעות משטח הזכוכית של הסורק
98	ביטול משימת העתקה בזמן שדפים מודפסים
98	הבנת המסכים והאפשרויות של העתקה
98	העתק מ
99	העתק אל
99	קנה מידה
99	כהות
99	תוכן
99	צדדים (דופלקס)
99	איסוף
100	אפשרויות
101	שיפור איכות העתקה

102.....שליחת דוא"ל

102	הכנות למשלוח דוא"ל
102	הגדרת פונקציית הדואר האלקטרוני
103	קביעת הגדרות דואר אלקטרוני
103	יצירת קיצור דוא"ל
103	יצירת קיצור דרך לדואר אלקטרוני באמצעות שרת האינטרנט המוטבע
103	יצירת קיצור דרך לדואר אלקטרוני באמצעות מסך המגע
104	שליחת מסמך בדוא"ל
104	שליחת דואר אלקטרוני באמצעות מסך המגע
104	שליחת דואר אלקטרוני באמצעות מספר קיצור
104	שליחת דואר אלקטרוני באמצעות ספר הכתובות

105	התאמה אישית להגדרות דוא"ל
105	הוספת נושא ותוכן להודעת דואר אלקטרוני
105	החלפת סוג קובץ הפלט
106	ביטול דואר אלקטרוני
106	הבנת אפשרויות דואר אלקטרוני
106	גודל מקור
106	צדדים (דופלקס)
106	כיוון הדפסה
106	כריכה
107	נושא דוא"ל
107	שם קובץ דואר אלקטרוני
107	הודעת דוא"ל
107	רזולוציה
107	שלח כסוג
107	תוכן
108	אפשרויות מתקדמות

109.....שיגור וקבלת פקס

109	שליחת פקס
109	שליחת פקס באמצעות לוח הבקרה של המדפסת
110	שליחת פקס באמצעות המחשב
110	יצירת קיצורים
110	יצירת קיצור דרך ליעד פקס באמצעות שרת האינטרנט המוטבע
110	יצירת קיצור דרך ליעד פקס באמצעות מסך המגע
111	שימוש בקיצורים ובספר כתובות
111	שימוש בקיצורי פקס
111	שימוש בספר הכתובות
112	התאמה אישית להגדרות פקס
112	שינוי רזולוציית הפקס
112	הבהרה או הכהייה של פקס
113	שליחת פקס במועד מתוזמן
113	הצגת יומן פקס
113	חסימת פקס זבל
114	ביטול פקס יוצא
114	ביטול פקס במהלך הסריקה של מסמכי המקור
114	ביטול פקס לאחר שהמסמכים המקוריים נסרקו לזיכרון
114	הבנת אפשרויות פקס
114	גודל מקור
114	תוכן
114	צדדים (דופלקס)
115	רזולוציה
115	כהות
115	אפשרויות מתקדמות

115.....	שיפור איכות פקס.....
116.....	הפסקת והעברת פקסים.....
116.....	הפסקת פקסים.....
116.....	העברת פקס.....

118.....סריקה לכתובת FTP

118.....	סריקה לכתובת FTP.....
118.....	סריקה לכתובת FTP באמצעות לוח המקשים.....
119.....	סריקה לכתובת FTP באמצעות מספר קיצור.....
119.....	סריקה לכתובת FTP באמצעות ספר הכתובות.....
119.....	יצירת קיצורים.....
119.....	יצירת קיצור דרך ל-FTP באמצעות שרת האינטרנט המוטבע.....
120.....	יצירת קיצור דרך ל-FTP באמצעות מסך המגע.....
120.....	הבנת אפשרויות FTP.....
120.....	גודל מקור.....
120.....	צדדים (דופלקס).....
120.....	כיוון הדפסה.....
120.....	כריכה.....
120.....	רזולוציה.....
121.....	שלח כסוג.....
121.....	תוכן.....
121.....	אפשרויות מתקדמות.....
122.....	שיפור איכות FTP.....

123.....סריקה למחשב או לכונן הבזק

123.....	סריקה למחשב.....
124.....	סריקה לכונן הבזק.....
124.....	הבנת אפשרויות פרופיל סריקה.....
124.....	הגדרה מהירה.....
124.....	סוג תבנית.....
125.....	דחיסה.....
125.....	תוכן ברירת מחדל.....
125.....	צבע.....
125.....	גודל מקור.....
125.....	כיוון הדפסה.....
125.....	צדדים (דופלקס).....
125.....	כהות.....
125.....	רזולוציה.....
126.....	הדמיה מתקדמת.....
126.....	שיפור איכות סריקה.....

127.....הדפסה

127.....	הדפסת מסמך.....
127.....	הדפסה על מדיה מיוחדת.....
127.....	עצות לשימוש בנייר מכתבים.....
128.....	עצות לשימוש בשקפים.....
128.....	עצות לשימוש במעטפות.....
129.....	עצות לשימוש במדבקות.....
129.....	עצות לשימוש בכרטיסים.....
130.....	הדפסת משימות חסויות ומשימות מופסקות אחרות.....
130.....	שמירת משימות מופסקות במדפסת.....
130.....	הדפסת משימות חסויות ומשימות מופסקות אחרות מ-Windows.....
131.....	הדפסת משימות חסויות ומשימות מופסקות אחרות ממחשב Macintosh.....
132.....	הדפסה מכונן הבזק.....
133.....	הדפסת דפי מידע.....
133.....	הדפסת רשימת ספריות.....
133.....	הדפסת דפי בדיקת איכות ההדפסה.....
133.....	ביטול משימת הדפסה.....
133.....	ביטול משימת הדפסה מלוח הבקרה של המדפסת.....
134.....	ביטול משימת הדפסה מהמחשב.....

136.....ניקוי חסימות

136.....	הימנעות מחסימות.....
137.....	הבנת מספרי ומיקומי חסימות.....
137.....	חסימות נייר 200 ו-201.....
139.....	202 חסימת נייר.....
139.....	230-239 חסימות נייר.....
141.....	240-249 חסימות נייר.....
142.....	250 חסימת נייר.....
143.....	260 חסימת נייר.....
143.....	270-279 חסימות נייר.....
143.....	280-282 חסימות נייר.....
144.....	283 חסימות סיכות.....
146.....	290-294 חסימות נייר.....

148.....הבנת תפריטי המדפסת

148.....	רשימת תפריטים.....
149.....	תפריט 'נייר'.....
149.....	תפריט מקור ברירת מחדל.....
149.....	תפריט גודל/סוג נייר.....

152	תפריט 'הגדרת MP'
153	שיפור מעטפות
153	תפריט 'גודל חלופי'
153	תפריט מרקם נייר
155	תפריט משקל נייר
156	תפריט טעינת נייר
157	תפריט סוגים מותאמים אישית
158	תפריט שמות מותאמים אישית
158	תפריט 'גודלי סריקה מותאמים אישית'
158	תפריט 'שמות סלים מותאמים אישית'
159	תפריט הגדרות נייר אוניברסלי
159	תפריט 'הגדרת סל'
160	תפריט 'דוחות'
161	תפריט 'רשת/יציאות'
161	תפריט NIC פעיל
161	תפריטים 'רשת רגילה' או 'רשת <א>'
163	תפריט הגדרות SMTP
164	תפריט 'דוחות רשת'
164	תפריט כרטיס רשת
165	תפריט TCP/IP
166	תפריט IPv6
167	תפריט 'אלחוט'
167	תפריט AppleTalk
168	תפריט NetWare
168	תפריט LexLink
169	תפריט 'USB רגיל'
171	תפריט <א> מקבילי
173	תפריט 'טורי <א>'
175	תפריט 'אבטחה'
175	תפריט 'שונות'
176	תפריט הדפסה חסויה
176	תפריט 'ניגוב דיסק'
177	תפריט 'יומן ביקורת אבטחה'
178	תפריט 'הגדרת תאריך/שעה'
179	תפריט 'הגדרות'
179	תפריט הגדרות כלליות
186	תפריט 'הגדרות העתקה'
191	תפריט הגדרות פקס
200	תפריט הגדרות דוא"ל
205	תפריט הגדרות FTP
208	תפריט כונן הבזק
213	הגדרות מדפסת
224	תפריט 'עזרה'

225.....הבנת הודעות המדפסת

225.....רשימת הודעות מצב והודעות שגיאה.

244.....תחזוקת המדפסת

244.....ניקוי החלק החיצוני של המדפסת.

244.....ניקוי משטח הזכוכית של הסורק.

245.....התאמת רישום סורק.

246.....אחסון חומרים מתכלים.

247.....חיסכון בחומרים מתכלים.

247.....בדיקת המצב של חומרים מתכלים.

247.....בדיקת מצב החומרים המתכלים מלוח הבקרה של המדפסת.

247.....בדיקת מצב החומרים המתכלים ממחשב ברשת.

248.....הזמנת חומרים מתכלים.

248.....הזמנת מחסניות הדפסה.

248.....העברת המדפסת.

248.....לפני העברת המדפסת.

249.....העברת המדפסת למקום אחר.

249.....התקנת המדפסת במיקום חדש.

249.....משלוח המדפסת.

250.....תמיכה מנהלתית

250.....שימוש בשרת האינטרנט המוטבע.

250.....בדיקת מצב ההתקן.

250.....הגדרת התראות דוא"ל.

250.....הצגת דוחות.

251.....כוונון בהירות הצג.

251.....הגדרת חיסכון בצריכת חשמל.

252.....שחזור הגדרות ברירת המחדל של היצרן.

253.....פתרון בעיות

253.....פתרון בעיות מדפסת בסיסיות.

253.....תצוגת לוח הבקרה של המדפסת ריקה או שמוצגים מעוינים בלבד.

253.....פתרון בעיות הדפסה.

253.....קובצי PDF במספר שפות אינם מודפסים.

253.....מוצגת הודעת שגיאה בקשר לקריאה מכונן USB.

254.....משימות אינן מודפסות.

254.....משימות חסויות ומשימות מופסקות אחרות אינן מודפסות.

255.....הדפסת המשימה אורכת זמן רב מהצפוי.

255.....משימות מודפסות מהמגש הלא נכון או עם הנייר הלא נכון.

255	מודפסים סימנים שגויים
256	קישור המגשים אינו פועל
256	משימות גדולות אינן נאספות
256	מעברי דפים בלתי צפויים
257	פתרון בעיות העתקה
257	המעתיק אינו מגיב
257	יחידת הסורק אינה נסגרת
257	איכות העתקה ירודה
259	עותקים חלקיים של מסמכים או תמונות
259	פתרון בעיות סורק
259	בדיקת סורק שאינו מגיב
259	הסריקה לא הצליחה
260	סריקה אורכת זמן רב מדי או תוקעת את המחשב
260	איכות ירודה של תמונה סרוקה
260	סריקות חלקיות של מסמכים או תמונות
261	לא ניתן לסרוק ממחשב
261	פתרון בעיות פקס
261	זיהוי מתקשר אינו מוצג
261	אין אפשרות לשלוח או לקבל פקס
263	ניתן לשלוח אך לא לקבל פקסים
263	ניתן לקבל אך לא לשלוח פקסים
264	איכות הדפסה נמוכה בפקס שהתקבל
265	פתרון בעיות בכרטיסים אופציונליים
265	אביזר אינו פועל כשורה או מפסיק לפעול לאחר התקנתו
265	מגשי נייר
266	מגש ל- 2000 גליונות
266	מזין מעטפות
266	אביזרי פלט
267	כרטיס זיכרון הבזק
267	דיסק קשיח עם מתאם
267	Internal Solutions Port
267	כרטיס זיכרון
267	פתרון בעיות בהזנת נייר
267	דפים נתקעים בתדירות גבוהה
268	הודעה על חסימת נייר אינה נעלמת גם לאחר שחרור החסימה
268	דף שנתקע אינו מודפס מחדש לאחר שחרור החסימה
268	פתרון בעיות איכות הדפסה
268	בידוד בעיות איכות הדפסה
269	דפים ריקים
269	תווים מודפסים עם שוליים משוננים או לא אחידים
270	תמונות חתוכות
270	תמונות מוצללות
271	רקע אפור

271.....	שוליים שגויים.....
272.....	סלסול נייר.....
272.....	חוסר אחידות בהדפסה.....
273.....	פגמים חוזרים.....
273.....	הדפסה מעוותת.....
274.....	פסים שחורים או לבנים רציפים.....
274.....	ההדפסה בהירה מדי.....
275.....	הדפסה כהה מדי'.....
276.....	דפים בצבע מלא.....
276.....	קווים אנכיים מרוחים.....
277.....	ערפול טונר או הצללת רקע בדף.....
277.....	טונר נמרח.....
278.....	נקודות טונר.....
278.....	איכות הדפסה ירודה של שקפים.....
279.....	שרת האינטרנט המוטבע אינו נפתח.....
279.....	בדוק את חיבורי הרשת.....
279.....	בדוק את הגדרות הרשת.....
279.....	יצירת קשר עם תמיכת הלקוחות.....

280.....הודעות


280.....	הודעת מהדורה.....
280.....	הצהרות התעשייה בקנדה.....
283.....	צריכת חשמל.....

285.....אינדקס

מידע בטיחותי


חבר את כבל החשמל לשקע חשמל מוארק ונגיש הנמצא בסמוך למוצר.


אל תציב מוצר זה ואל תשתמש בו בסמוך למים או מקומות רטובים.


זהירות - אפשרות לפגיעה: במוצר זה נעשה שימוש בלייזר. שימוש בפקדים או התאמות או ביצוע נהלים אחרים מאלה המצוינים בזאת עלול להסתיים בחשיפה לקרינה מסוכנת. 


בתהליך ההדפסה, המוצר מחמם את חומרי ההדפסה והחום עשוי לגרום לשחרור פליטות מחומרי ההדפסה. עליך להבין את הסעיף בהוראות ההפעלה הדין בהנחיות לבחירת חומרי הדפסה כדי למנוע את האפשרות של פליטות מזיקות.

פעל בזהירות בעת החלפת סוללת ליתיום.

זהירות - אפשרות לפגיעה: קיימת סכנה של פיצוץ כתוצאה מהחלפת סוללת ליתיום באופן לא נכון. החלף את הסוללה בסוללת ליתיום זהה או מסוג שווה ערך בלבד. אין לטעון, לפרק או לשרוף סוללת ליתיום. יש להשליך סוללות משומשות בהתאם להוראות היצרן ולתקנות המקומיות. 

זהירות - משטח חם: החלק הפנימי של המדפסת עלול להיות חם. להפחתת הסיכון לפגיעה מרכיב חם, יש לאפשר למשטח להתקרר לפני שנוגעים בו. 

זהירות - אפשרות לפגיעה: משקל המדפסת גדול מ-18 ק"ג (40lb) ומשום כך, כדי להעביר אותה בצורה בטוחה, דרושים שני אנשים או יותר שהוכשרו לכך. 


זהירות - אפשרות לפגיעה: לפני העברת המדפסת, פעל בהתאם להנחיות הבאות כדי למנוע פגיעה או גרימת נזק למדפסת: 


- כבה את המדפסת באמצעות מתג ההפעלה, ואז נתק את כבל החשמל מהשקע שבקיר.
- נתק את כל הכבלים והחוטים מהמדפסת לפני שתעביר אותה.
- הרם את המדפסת מהמגירה האופציונלית והנח אותה בצד במקום לנסות להרים את המגירה ואת המדפסת ביחד.

הערה: היעזר בידידות שבשני צידי המדפסת כדי להרים את המדפסת מעל המגירה האופציונלית.


השתמש רק בכבל החשמל המסופק עם המוצר או בכבל חשמל חלופי המאושר על-ידי היצרן.

השתמש רק בכבל התקשורת (RJ-11) המסופק עם המוצר או בתחליף 26 AWG או יותר בעת חיבור מוצר זה לרשת הטלפון הממותגת הציבורית.


זהירות - סכנת התחשמלות: אם אתה ניגש ללוח המערכת או מתקין חומרה אופציונלית או התקני זיכרון לאחר הגדרת המדפסת, כבה את המדפסת ונתק את כבל החשמל מהשקע שבקיר לפני שתמשיך. אם מחוברים למדפסת התקנים אחרים כלשהם, כבה גם אותם ונתק את כל הכבלים המוליכים אל המדפסת. 


זהירות - סכנת התחשמלות: ודא שכל החיבורים החיצוניים (דוגמת Ethernet וחיבורי מערכת טלפון) מותקנים כהלכה ביציאות המסומנות המיועדות לחיבורם. 

מוצר זה תוכנן, נבדק ואושר כדי לעמוד בתקני הבטיחות הגלובליים המחמירים בשימוש ברכיבים ספציפיים של היצרן. אפשר שמאפייני הבטיחות של חלקים אחדים לא תמיד יהיו מובנים מאליהם. היצרן לא ישא באחריות לשימוש בחלקי חילוף אחרים.

זהירות - אפשרות לפגיעה: אל תפתל, תכופף, תמחץ ואל תניח חפצים כבדים על כבל החשמל. אל תאפשר שחיקה או מתיחה של כבל החשמל. אל תלחץ את כבל החשמל בין חפצים דוגמת רהיטים לבין קירות. שימוש לרעה בכבל החשמל עלול להסתיים בשריפה או התחשמלות. בדוק בקביעות אם קיימים סימני פגיעה בכבל החשמל. נתק את כבל החשמל משקע החשמל לפני שתבדוק אותו. 

לשירות ותיקונים, מלבד אלה המוזכרים בתיעוד למשתמש, פנה לספק שירות מקצועי.

זהירות - סכנת התחשמלות: למניעת סכנת התחשמלות בעת ניקוי החלק החיצוני של המדפסת, נתק את כבל החשמל מהשקע שבקיר ונתק את כל הכבלים מהמדפסת לפני שתמשיך. 

 **זהירות - סכנת התחשמלות:** אין להשתמש בפקס בזמן סערת ברקים. אל תתקין מוצר זה ואל תבצע חיבורי חוטים או חשמל כלשהם, כגון חיבור הפקס, כבל החשמל או הטלפון, במהלך סופת ברקים.

 **זהירות - סכנת התהפכות:** תצורות הניצבות על הרצפה מחייבות ריהוט נוסף לצורך יציבות. עליך להשתמש במעמד מדפסת או בבסיס מדפסת אם אתה משתמש במגש קלט בקיבולת גבוהה, ביחידת דופלקס ובאפשרות קלט, או במספר אפשרויות קלט. אם רכשת מדפסת רב-תכליתית (MFP) הסורקת, מעתיקה, ושולחת פקס, ייתכן שיידרש ריהוט נוסף. למידע נוסף, ראה www.infoprint.com/literature/workgroupconfig.

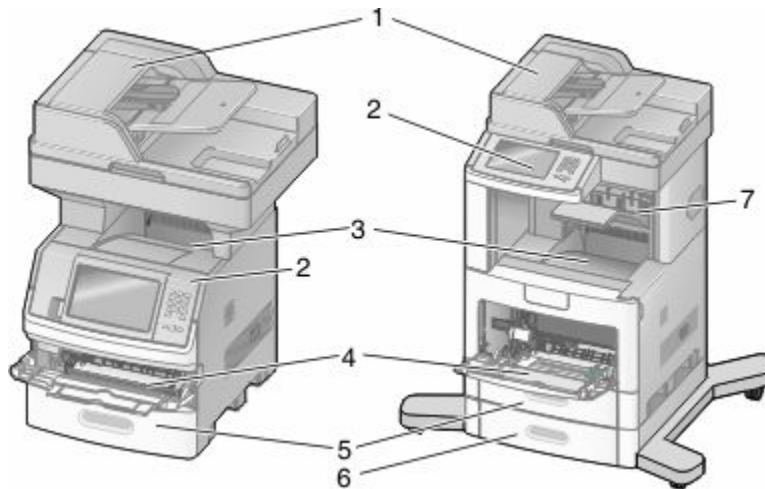
שמור הוראות אלה.

לימוד אודות המדפסת

תצורות מדפסת

הערה: תצורת המדפסת יכולה להיות שונה בהתאם לדגם המדפסת.

דגמים בסיסיים

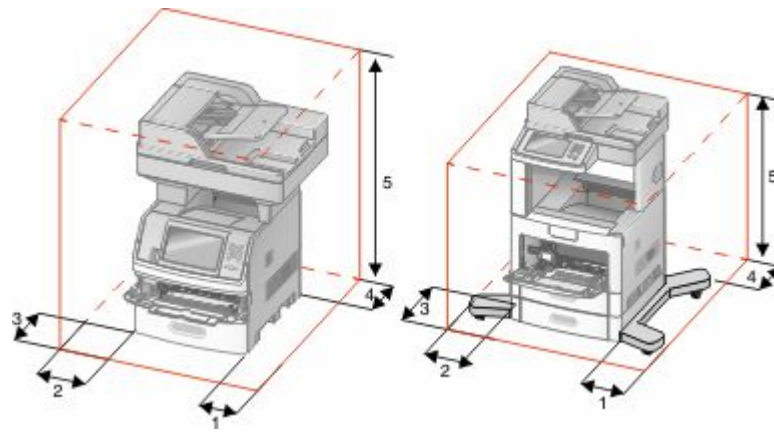


1	מזין מסמכים אוטומטי
2	לוח הבקרה של המדפסת
3	סל פלט רגיל
4	מזין רב-תכליתי
5	מגש ל- 550 גיליונות (מגש 1)
6	מגש ל- 550 גיליונות (מגש 2)
7	סל פלט אופציונלי

בחירת מיקום עבור המדפסת

כאשר בוחרים מיקום למדפסת, יש להשאיר מספיק מקום לפתיחת מגשים, מכסים ודלתות. אם מתכננים להתקין אביזרים כלשהם, יש להשאיר מספיק מקום גם עבורם. חשוב:

- ודא שזרימת האוויר בחדר מתאימה לדרישות הגרסה האחרונה של תקן ASHRAE 62.
- דאג למשטח שטוח, קשיח ויציב.
- שמור על המדפסת שתהיה:
 - מרוחקת מזרם אוויר ישיר הבא ממזגנים, תנורים או מאווררים
 - מחוץ לטווח אור שמש ישיר, לא תחת רמות קיצוניות של לחות ולא תחת שינויי טמפרטורות
 - נקייה, יבשה ונטולת אבק
- השאר את המרווחים המומלצים הבאים סביב המדפסת לאוורור נכון:

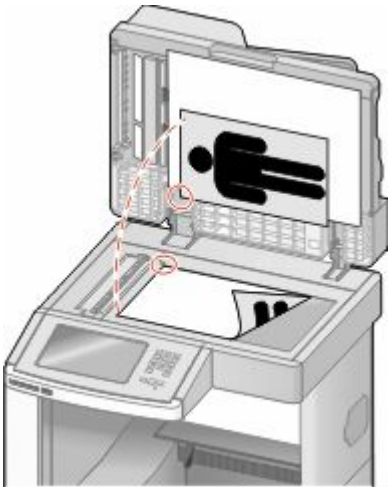



1	צד ימין	20 ס"מ (8 אינץ')
2	צד שמאל	31 ס"מ (12 אינץ')
3	חזית	51 ס"מ (20 אינץ')
4	גב	20 ס"מ (8 אינץ')
5	למעלה	31 ס"מ (12 אינץ')

פונקציות בסיסיות של הסורק

- הסורק מספק יכולות העתקה, פקס וסריקה לרשת לקבוצות עבודה גדולות. ניתן לבצע:
- יצירת עותקים מהירים או שינוי ההגדרות בלוח הבקרה של המדפסת לביצוע משימות העתקה מסוימות.
 - שליחת פקס באמצעות לוח הבקרה של המדפסת.
 - שליחת פקס לנמענים מרובים בו-זמנית.
 - סריקת מסמכים ושליחתם למחשב, לכתובת דואר אלקטרוני, לכונן הבזק או ליעד FTP.
 - סריקת מסמכים ושליחתם למדפסת אחרת (PDF באמצעות FTP).

הבנת מזין המסמכים האוטומטי ומשטח הזכוכית של הסורק

משטח הזכוכית של הסורק	מזין מסמכים אוטומטי
 <p>השתמש במשטח הזכוכית של הסורק לדפים בודדים, פריטים קטנים (כגון גלויות או תצלומים), שקפים, נייר צילום או מדיית הדפסה דקה (כגון גזירי עיתון או טפסים קלי משקל נטולי פחם).</p>	 <p>השתמש ב-ADF למסמכים מרובי דפים.</p>

ניתן לסרוק מסמכים באמצעות ה-ADF או משטח הזכוכית של הסורק.

שימוש במזין המסמכים האוטומטי

מזין המסמכים האוטומטי (ADF) יכול לסרוק דפים מרובים, כולל דפים המודפסים על שני צדי הנייר. בעת שימוש במזין המסמכים האוטומטי:

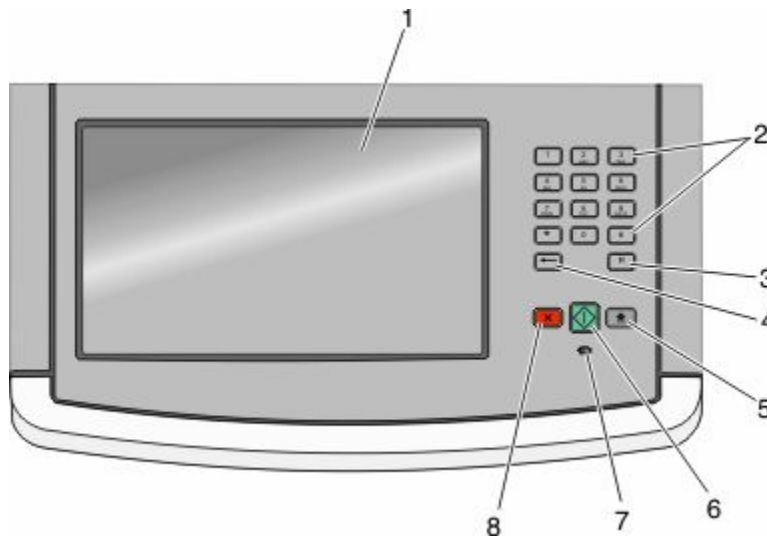
- טען את המסמך ל-ADF כשהוא פונה כלפי מעלה והכנס את הקצה הקצר תחילה.
- טען עד 75 גליונות של נייר רגיל במגש הקלט של ה-ADF.
- טווח גודלי סריקה נע בין 76.2 x 139.4 מ"מ (5.5 x 3.0 אינץ') ל- 215.9 x 355.6 מ"מ (14 x 8.5 אינץ').
- סרוק מסמכים עם דפים בגדלים שונים (letter ו-legal).
- סרוק מדיית הדפסה במשקל של 52 עד 120 גרם/מ"ר (32 - 14 lb).
- אל תטען גלויות, תצלומים, פריטים קטנים, שקפים, נייר פוטו, או מדיה דקה (כגון גזירי עיתונות) לתוך ה-ADF. הנח פריטים אלה על משטח הזכוכית של הסורק.

שימוש במשטח הזכוכית של הסורק

ניתן להשתמש במשטח הזכוכית של הסורק לסריקה או להעתקה של דפים בודדים או דפי ספר. בעת שימוש במשטח הזכוכית של הסורק:

- הנח מסמך על משטח הזכוכית של הסורק כשהוא צמוד לפינה שמאלית העליונה ופונה כלפי מטה.
- סרוק או העתק מסמכים בגודל מרבי של 215.9 x 355.6 מ"מ (14 x 8.5 אינץ').
- העתק ספרים בעובי מרבי של 25.3 מ"מ (1 אינץ').

הבנת לוח הבקרה של המדפסת



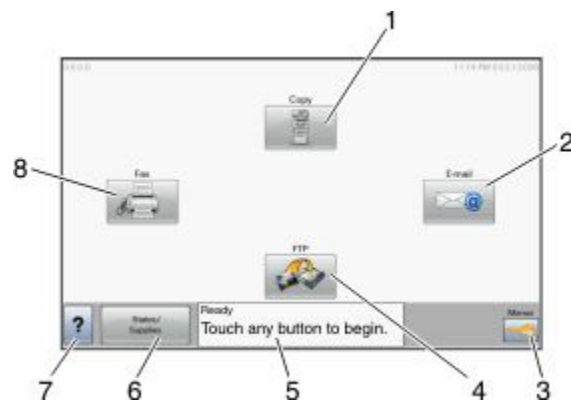
פריט	תיאור
1	צג
2	<p>הצגת אפשרויות סריקה, העתקה, פקס והדפסה וכן הודעות מצב ושגיאות. הזן את המספרים או הסמלים בתצוגה.</p> <p>לוח מקשים</p>
3	<p>השהיית חיוג</p>
4	<p>חזרה</p>

פריט	תיאור
5	בית
6	התחל
7	נורית חיווי
8	עצור

לחץ על 🏠 כדי לחזור למסך הבית.	
<ul style="list-style-type: none"> לחץ על 🟢 כדי להפעיל את המשימה הנוכחית שמצוינת על הצג. ממסך הבית, לחץ על 🟢 כדי להתחיל בביצוע משימת העתקה ולהשתמש בהגדרות ברירת המחדל. בעת לחיצה על הלחצן במהלך סריקת משימה, ללחצן אין כל השפעה. 	
<p>מציינת את מצב המדפסת:</p> <ul style="list-style-type: none"> כבויה – המדפסת כבויה. מהבהבת בירוק – המדפסת מתחממת, מעבדת נתונים או מדפיסה. ירוק רציף – המדפסת מופעלת, אך נמצאת במצב המתנה. מהבהבת באדום – דרושה התערבות של המפעיל. 	
עצירת כל פעילות ההדפסה רשימת אפשרויות מוצגת ברגע שההודעה Stopped (נעצר) מוצגת על הצג.	

הבנת מסך הבית

לאחר הפעלת המדפסת וסיום שלב ההתחממות הקצר, הצג מציג את המסך הבסיסי הבא, שנקרא מסך הבית. השתמש בלחצני מסך הבית כדי להפעיל פעולה כגון העתקה, שליחת פקס או סריקה; כדי לפתוח את מסך התפריטים או כדי להגיב להודעות.



פריט בצג	תיאור
1	פותח את תפריטי ההעתקה הערה: ניתן גם לגשת ממסך הבית לתפריטי ההעתקה על ידי לחיצה על מספר בלוח המקשים.
2	פותח את תפריטי הדואר האלקטרוני
3	פותח את התפריטים. תפריטים אלה זמינים רק כשהמדפסת נמצאת במצב Ready (מוכנה).

פריט בצג	תיאור
4	FTP
4	פותח את תפריטי פרוטוקול העברת הקבצים (FTP) הערה: פונקציה זו צריכה להיות מוגדרת על ידי איש התמיכה במערכת. לאחר הגדרתה, היא מופיעה כפריט בצג.
5	סרגל הודעות מצב
5	<ul style="list-style-type: none"> • מציג את המצב הנוכחי של המדפסת, לדוגמה Ready (מוכנה) או Busy (עסוקה). • מציג את מצב המדפסת, כגון Toner Low (רמת טונר נמוכה). • מציג הודעות הדורשות את התערבות המשתמש כדי לספק לך הוראות לגבי הפעולות שעליך לבצע כדי לאפשר למדפסת להמשיך בעיבוד, לדוגמה Close door (סגור דלת) או Insert print cartridge (הכנס מחסנית הדפסה).
6	מצב/חומרים מתכלים
6	מופיע על הצג כשמצב המדפסת כולל הודעה הדורשת התערבות של המשתמש. גע בחיווי כדי לגשת למסך ההודעות ולקבל מידע נוסף על ההודעה, כולל אופן מחיקתה.
7	עצות
7	כל התפריטים כוללים לחצן 'עצות'. 'עצות' היא תכונת עזרה תלוית-הקשר במסכי המגע של הצג.
8	פקס
8	פותח את תפריטי הפקס

לחצנים אחרים שעשויים להופיע במסך הבית:

פונקציה	פריט בצג
פונקציה	פריט בצג
אם לחצן זה מוצג, ישנם פקסים מופסקים שהוגדר להם קודם לכן מועד הפסקה מתוזמן. גע בלחצן זה כדי לגשת לרשימת הפקסים המופסקים.	שחרר פקסים מופסקים
<p>מחפש את אחד הפריטים הבאים ומחזיר תוצאות חיפוש:</p> <ul style="list-style-type: none"> • שמות משתמשים למשימות הדפסה מופסקות או חסויות • שמות משימות למשימות מופסקות, לא כולל משימות הדפסה חסויות • שמות פרופילים • מיכל סימניות או שמות משימות • מיכל USB או שמות משימות להרחבות נתמכות בלבד 	חיפוש משימות מופסקות
פותח מסך המכיל את כל המשימות המופסקות	משימות מופסקות
לחצן זה מופיע על המסך כשהמדפסת אינה נעולה והוגדר מספר זיהוי אישי (PIN) לנעילת התקן. נגיעה בלחצן זה פותחת מסך להזנת PIN. הזנת PIN נכון נועלת את לוח הבקרה של המדפסת (מסך המגע והלחצנים הפיזיים).	נעל התקן
לחצן זה מופיע על המסך כשהמדפסת נעולה. כשלחצן זה מופיע לא ניתן להשתמש בלחצנים ובקיצורי הדרך של לוח הבקרה של המדפסת. נגיעה בלחצן זה פותחת מסך להזנת PIN. הזנת PIN נכון משחררת את נעילת לוח הבקרה של המדפסת (מסך המגע והלחצנים הפיזיים).	שחרר נעילת התקן
פתיחת המסך 'ביטול משימות'. המסך 'ביטול משימות' מציג שלוש כותרות: הדפסה, פקס ורשת. הפריטים הבאים זמינים תחת הכותרות 'הדפסה', 'פקס' ו'רשת':	בטל משימות
<ul style="list-style-type: none"> • משימת הדפסה • משימת העתקה • פרופיל פקס • FTP • שלח דוא"ל <p>לכל אחת מהכותרות יש רשימת משימות המוצגת בעמודה מתחתיה, והיא יכולה להציג שלוש משימות למסך בלבד. כל משימה מופיעה כלחצן שניתן לגעת בו כדי לגשת למידע על המשימה. אם קיימות יותר משלוש משימות בעמודה, מופיע חץ המאפשר לגלול ברשימת המשימות.</p>	

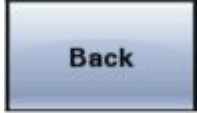
שימוש בלחצני מסך המגע

הערה: בהתאם לאביזרים האופציונליים ולהגדרות הניהול שלך, ייתכן שהמסכים והלחצנים יהיו שונים מהמוצג כאן.





מסך מגע לדוגמה



פונקציה	לחצן
חזרה למסך הבית	 בית
פתיחת רשימה נפתחת	 גלילה למטה
גלילה לערך אחר בסדר יורד	 גלילה שמאלה - סדר יורד
גלילה לערך אחר בסדר עולה	 גלילה ימינה - סדר עולה
גלילה שמאלה	 חץ שמאלה


פונקציה	לחצן
גלילה ימינה	חץ ימינה 
שמירת ערך כהגדרת ברירת המחדל החדשה של המשתמש	שלח 
ניווט בחזרה למסך הקודם	חזרה 

לחצנים אחרים בלוח המגע

פונקציה	לחצן
מעבר למטה למסך הבא	חץ למטה 
מעבר למעלה למסך הבא	חץ למעלה 
זהו לחצן אפשרות לא מסומן. לחצן האפשרות אפור כדי לציין שהוא אינו מסומן.	לחצן אפשרות שאינו מסומן 
זהו לחצן אפשרות מסומן. לחצן האפשרות כחול כדי לציין שהוא מסומן.	לחצן אפשרות מסומן 

פונקציה	לחצן
<p>פתיחת המסך 'ביטול משימות'. המסך 'ביטול משימות' מציג שלוש כותרות: הדפסה, פקס ורשת. הפריטים הבאים זמינים תחת הכותרות 'הדפסה', 'פקס' ו'רשת':</p> <ul style="list-style-type: none"> • משימת הדפסה • משימת העתקה • פרופיל פקס • FTP • שלח דוא"ל <p>לכל אחת מהכותרות יש רשימת משימות המוצגת בעמודה מתחתיה, והיא יכולה להציג שלוש משימות למסך בלבד. כל משימה מופיעה כלחצן שניתן לגעת בו כדי לגשת למידע על המשימה. אם קיימות יותר משלוש משימות בעמודה, מופיע חץ המאפשר לגלול ברשימת המשימות.</p>	<p>בטל משימות</p> 
<p>גע בלחצן זה אם יש צורך לבצע שינויים נוספים במשימה, או לאחר ניקוי חסימת נייר.</p>	<p>המשך</p> 
<ul style="list-style-type: none"> • ביטול פעולה או בחירה • ביטול מסך וחזרה למסך הקודם 	<p>ביטול</p> 
<p>בחירת תפריט או פריט בתפריט</p>	<p>בחר</p> 

תכונות

תיאור	תכונה
<p>קו מעקב תפריט נמצא בחלק העליון של כל אחד ממסכי התפריטים. תכונה זו משמשת למעקב ומציגה את נתיב ההגעה לתפריט הנוכחי. היא מציגה את מיקומך המדויק בהיררכיית התפריטים.</p> <p>גע באחת המילים המסומנות בקו תחתון כדי לחזור לתפריט או לפריט תפריט זה.</p> <p>הפריט 'מספר עותקים' אינו מסומן בקו תחתון מכיוון שזהו המסך הנוכחי. אם תיגע במילה מודגשת בקו תחתון על המסך 'מספר עותקים' לפני שהגדרת ושמת את מספר העותקים, בחירתך לא תישמר ולא תהפוך להגדרת ברירת המחדל של המשתמש.</p>	<p>קו מעקב תפריט: <u>תפריטים</u> ← הגדרות ← הגדרות העתקה ← מספר עותקים</p>
<p>אם מוצגת הודעה הדורשת את התערבות המשתמש וגורמת לסגירת פונקציה, לדוגמה העתקה או פקס, מופיעה נקודה אדומה מעל לחצן התכונה במסך הבית. הדבר מציין שיש הודעה הדורשת את התערבות המשתמש.</p>	<p>התראת הודעה הדורשת התערבות משתמש</p> 

הגדרות נוספות של המדפסת

התקנת אפשרויות פנימיות

זהירות - סכנת התחשמלות: אם אתה ניגש ללוח המערכת או מתקין חומרה אופציונלית או התקני זיכרון לאחר הגדרת המדפסת, כבה את המדפסת ונתק את כבל החשמל מהשקע שבקיר לפני שתמשיך. אם מחוברים למדפסת התקנים אחרים כלשהם, כבה גם אותם ונתק את כל הכבלים המוליכים אל המדפסת.

באפשרותך להתאים אישית את קישוריות המדפסת ואת קיבולת הזיכרון על ידי הוספת כרטיסים אופציונליים. ההנחיות בסעיף זה מסבירות כיצד להתקין את הכרטיסים הזמינים; באפשרותך גם להשתמש בהם לאיתור כרטיס שברצונך להסיר. ייתכן ולא כל האפשרויות המפורטות יהיו זמינות. לקבלת מידע נוסף, פנה למקום שבו רכשת את המדפסת שלך.

אפשרויות פנימיות זמינות

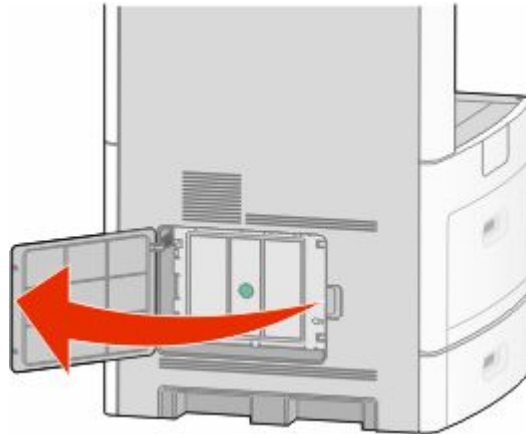
- כרטיסי זיכרון
 - זיכרון המדפסת
 - זיכרון הבזק
 - גופנים
- כרטיסי קושחה
 - ברקוד וטפסים
 - IPDS ו- SCS/TNe
 - PrintCryption™
 - PRESCRIBE
- דיסק קשיח של המדפסת
- (ISP) Internal Solutions Ports
 - ISP RS-232-C טורי
 - ISP B-1284 מקבילי
 - ISP MarkNet™ N8150802.11 b/g/n אלחוטי
 - ISP MarkNet N8130 10/100 סיב אופטי
 - MarkNet N8120 10/100/1000 Ethernet ISP
- MarkNet N8110 V-34 כרטיס פקס

גישה ללוח המערכת להתקנת אפשרויות פנימיות

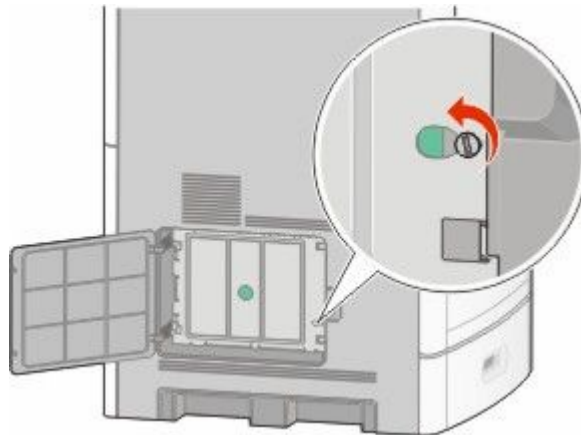
הערה: לפעולה זו נדרש מברג שטוח.

זהירות - סכנת התחשמלות: אם אתה ניגש ללוח המערכת או מתקין חומרה אופציונלית או התקני זיכרון לאחר הגדרת המדפסת, כבה את המדפסת ונתק את כבל החשמל מהשקע שבקיר לפני שתמשיך. אם מחוברים למדפסת התקנים אחרים כלשהם, כבה גם אותם ונתק את כל הכבלים המוליכים אל המדפסת.

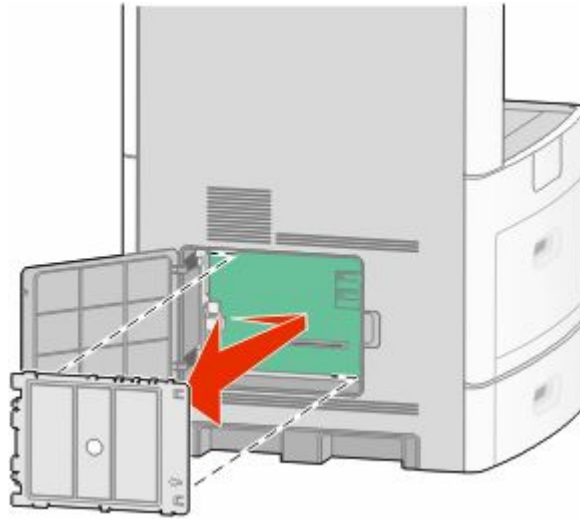
1 פתח את דלת לוח המערכת.



2 שחרר את הבורג/ברגים שבכיסוי לוח המערכת.

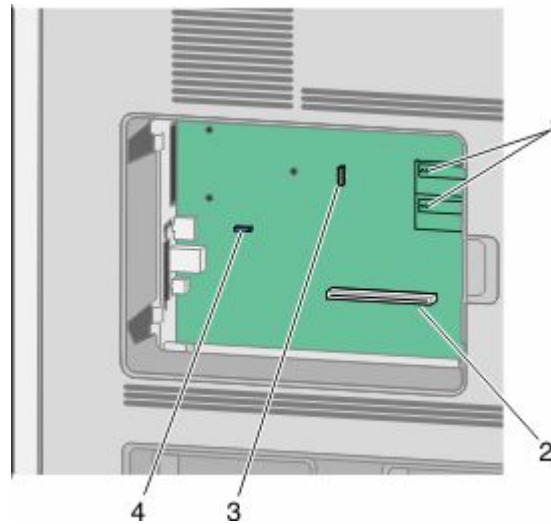


3 הסר את כיסוי לוח המערכת.



4 היעזר באיור שלהלן לאיתור המחבר המתאים.

אזהרה-נזק אפשרי: רכיבים אלקטרוניים על לוח המערכת נפגמים בקלות מחשמל סטטי. גע בחפץ מתכתי כלשהו במדפסת לפני שתיגע ברכיבים אלקטרוניים או במחברים כלשהם בלוח המערכת.



מחבר קושחה ומחבר לכרטיס זיכרון הבזק	1
מחבר כרטיס זיכרון	2
מחבר Internal Solutions Port או מחבר לדיסק הקשיח במדפסת	3
מחבר לכרטיס פקס	4

התקנת כרטיס זיכרון

הערה: לפעולה זו נדרש מברג שטוח.

זהירות - סכנת התחשמלות: אם אתה ניגש ללוח המערכת או מתקין חומרה אופציונלית או התקני זיכרון לאחר הגדרת המדפסת, כבה את המדפסת ונתק את כבל החשמל מהשקע שבקיר לפני שתמשיך. אם מחוברים למדפסת התקנים אחרים כלשהם, כבה גם אותם ונתק את כל הכבלים המוליכים אל המדפסת.

אזהרה-נזק אפשרי: רכיבים אלקטרוניים על לוח המערכת נפגמים בקלות מחשמל סטטי. גע בחפץ מתכתי כלשהו במדפסת לפני שתיגע ברכיבים אלקטרוניים או במחברים כלשהם בלוח המערכת.

ניתן לרכוש בנפרד כרטיס זיכרון אופציונלי ולחבר אותו אל לוח המערכת. להתקנת כרטיס הזיכרון:

1 גש ללוח המערכת.



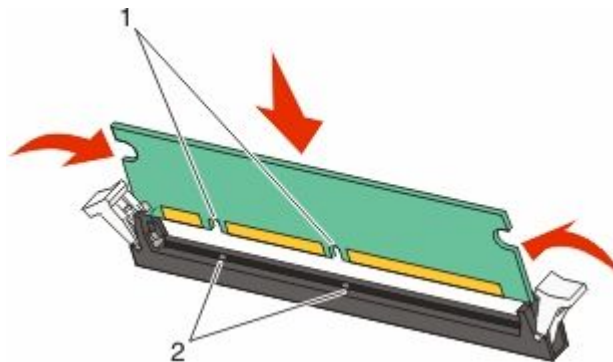
2 הוצא את כרטיס הזיכרון מאריזתו.

הערה: הימנע ממגע עם נקודות החיבור לאורך קצה הכרטיס.

3 פתח את התפסים של מחבר כרטיס הזיכרון.



4 ישר את החריצים בכרטיס הזיכרון עם הבליטות במחבר.

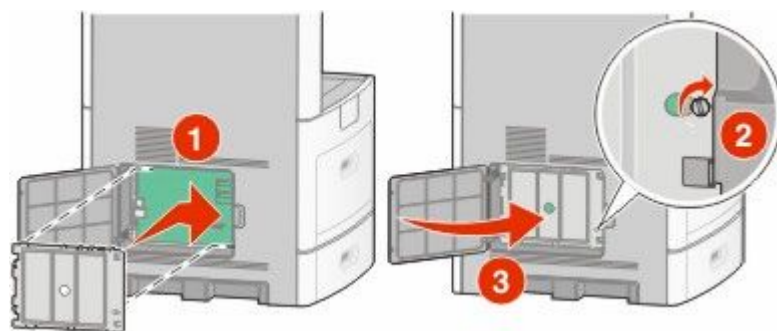


חריצים	1
בליטות	2

הגדרות נוספות של המדפסת

5 דחף את כרטיס הזיכרון ישר לתוך המחבר עד שהכרטיס נכנס בנקישה למקומו.


6 החזר את מכסה לוח המערכת למקומו וסגור את דלת לוח המערכת.



התקנת זיכרון הבזק או כרטיס קושחה

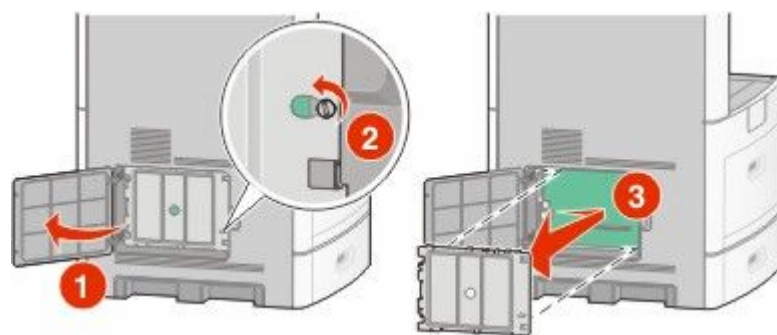
הערה: לפעולה זו נדרש מברג שטוח.

בלוח המערכת יש שני חיבורים לזיכרון הבזק אופציונלי או כרטיס קושחה. ניתן להתקין רק אחד מכל סוג, אולם אין הבדל בין המחברים.

זהירות - סכנת התחשמלות: אם אתה ניגש ללוח המערכת או מתקין חומרה אופציונלית או התקני זיכרון לאחר הגדרת המדפסת, כבה את המדפסת ונתק את כבל החשמל מהשקע שבקיר לפני שתמשיך. אם מחוברים למדפסת התקנים אחרים כלשהם, כבה גם אותם ונתק את כל הכבלים המוליכים אל המדפסת. 

אזהרה-נזק אפשרי: רכיבים אלקטרוניים על לוח המערכת נפגמים בקלות מחשמל סטטי. גע בחפץ מתכתי כלשהו במדפסת לפני שתיגע ברכיבים אלקטרוניים או במחברים כלשהם בלוח המערכת.

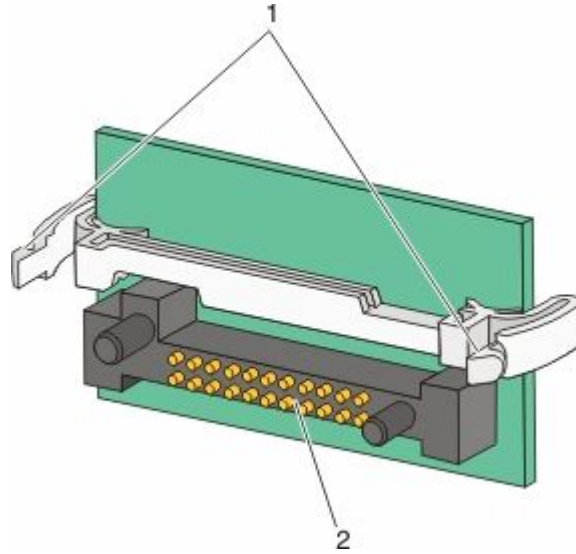
1 גש ללוח המערכת.



2 הוצא את הכרטיס מארזיתו.

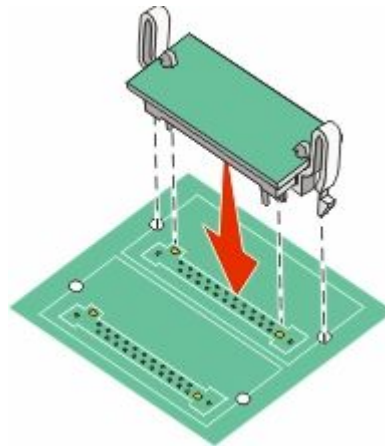
הערה: הימנע מלגעת ברכיבים חשמליים כלשהם על הכרטיס.

3 החזק את הכרטיס בצדדיו, ויישר את הפינים העשויים פלסטיק, שעל הכרטיס, עם החורים שבלוח המערכת.



פינים מפלסטיק	1
פינים ממתכת	2

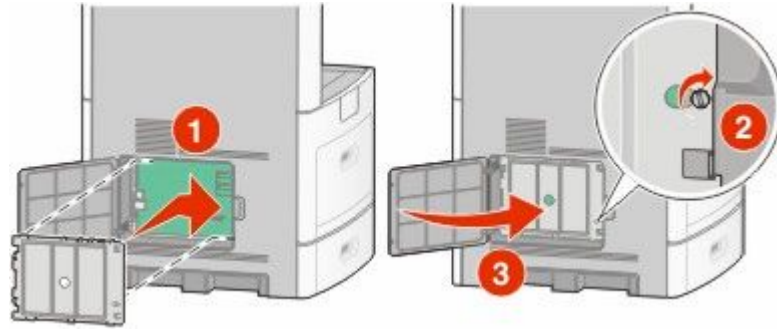
4 דחף את הכרטיס בחוזקה למקומו.



הערות:

- כל אורך המחבר על הכרטיס חייב לגעת ולהתיישר עם לוח המערכת.
- הקפד שלא לפגום במחברים.

5 החזר את מכסה לוח המערכת למקומו וסגור את דלת לוח המערכת.



התקנת Internal Solutions Port

לוח המערכת תומך ברכיב אופציונלי אחד מסוג Internal Solutions Port (ISP) של . התקן ISP כדי להוסיף אפשרויות קישוריות נוספות.

הערה: לפעולה זו נדרש מברג שטוח.

זהירות - סכנת התחשמלות: אם אתה ניגש ללוח המערכת או מתקין חומרה אופציונלית או התקני זיכרון לאחר הגדרת המדפסת, כבה את המדפסת ונתק את כבל החשמל מהשקע שבקיר לפני שתמשיך. אם מחוברים למדפסת התקנים אחרים כלשהם, כבה גם אותם ונתק את כל הכבלים המוליכים אל המדפסת.

אזהרה-נזק אפשרי: רכיבים אלקטרוניים על לוח המערכת נפגמים בקלות מחשמל סטטי. גע בחפץ מתכתי כלשהו במדפסת לפני שתיגע ברכיבים אלקטרוניים או במחברים בלוח המערכת.

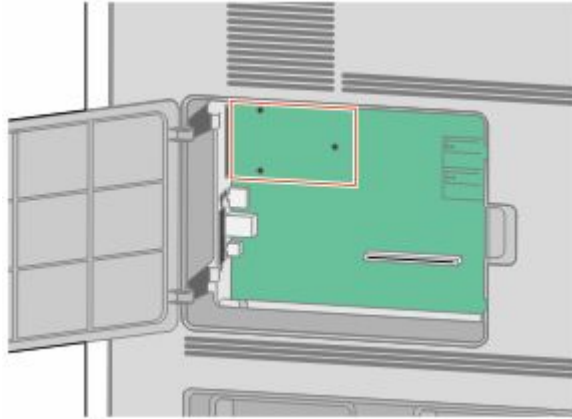
1 גש ללוח המערכת.



2 הוצא את ה-ISP מאריזתו והסר את תפס הפלסטיק.

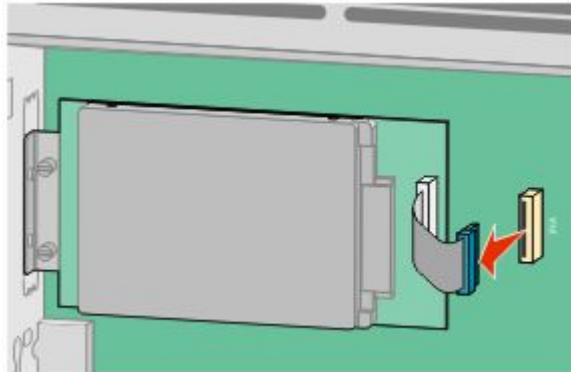
הערה: הימנע מלגעת ברכיבים שעל הכרטיס.

3 אתר את המחבר המתאים בלוח המערכת.

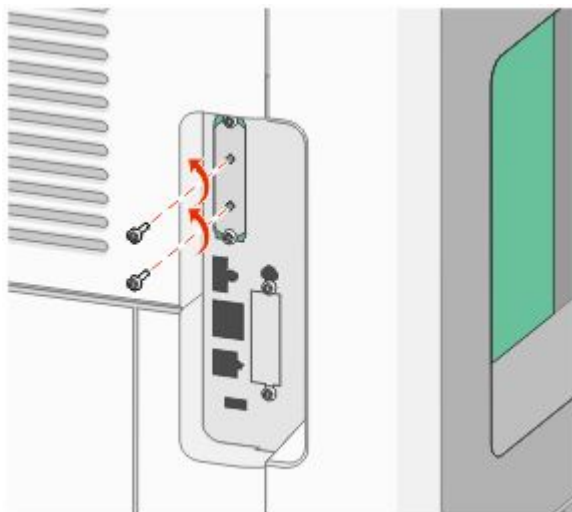


הערה: אם מותקן במדפסת דיסק קשיח אופציונלי, יש להסיר מהמדפסת את הדיסק הקשיח תחילה. להסרת הדיסק הקשיח:

א נתק את כבל ממשק הדיסק הקשיח של המדפסת מלוח המערכת, והשאר את הכבל מחובר לדיסק הקשיח של המדפסת. לניתוק הכבל, לחץ על הבליטה שבתקע של כבל הממשק כדי לנתק את התפס לפני משיכת הכבל.

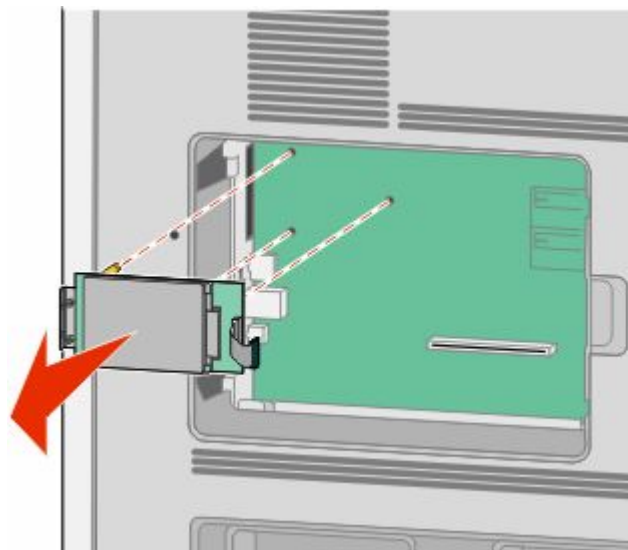


ב הסר את הברגים המחזיקים את הדיסק הקשיח של המדפסת במקומו.

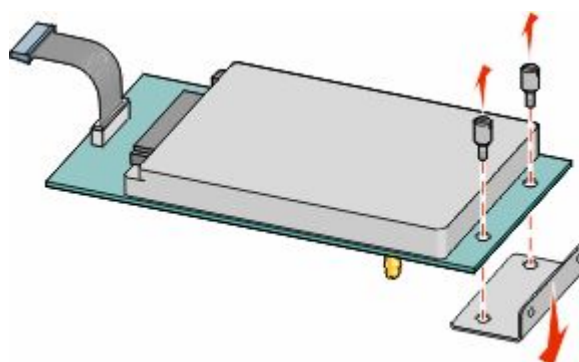


הגדרות נוספות של המדפסת

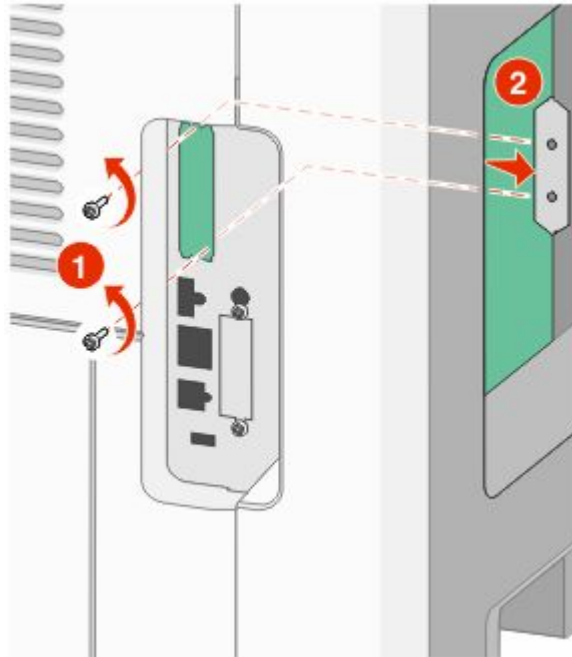
ג הסר את הדיסק הקשיח של המדפסת על ידי משיכתו כלפי מעלה כדי לשחרר את הבליטות ממקומן.



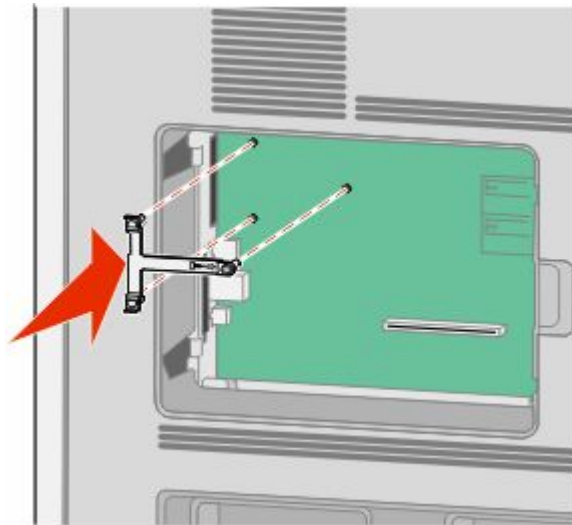
ד הסר את בורגי הכנף המחברים את תומך החיבור של הדיסק הקשיח של המדפסת לדיסק הקשיח, ולאחר מכן הסר את התומך. הנח את הדיסק הקשיח של המדפסת בצד.



4 הסר את כיסוי המתכת מפתח ה-ISP.



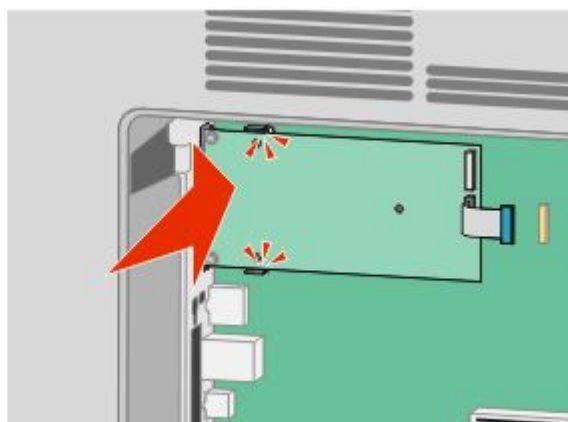
5 יישר את הבליטות שעל תפס הפלסטיק עם החורים שבלוח המערכת ולאחר מכן דחף כלפי מטה עד שהתפס יינעל למקומו. ודא שכל אחת מהבליטות שבתפס ננעלה לגמרי ושהתפס מותקן היטב בלוח המערכת.



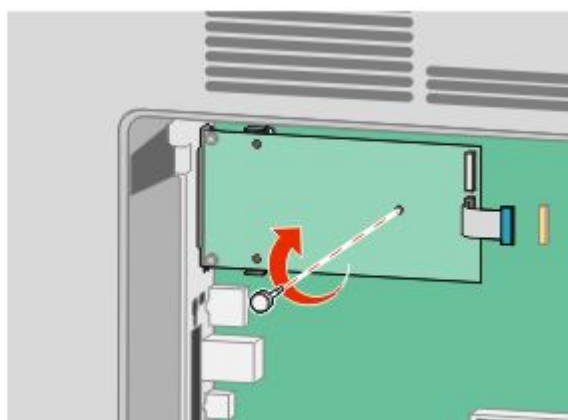
6 התקן את ה-ISP על תפס הפלסטיק. הטה את ה-ISP מעל תפס הפלסטיק ולאחר מכן התקרב לתפס הפלסטיק כך שכל המחברים התלויים יעברו דרך פתח ה-ISP בכלוב לוח המערכת.



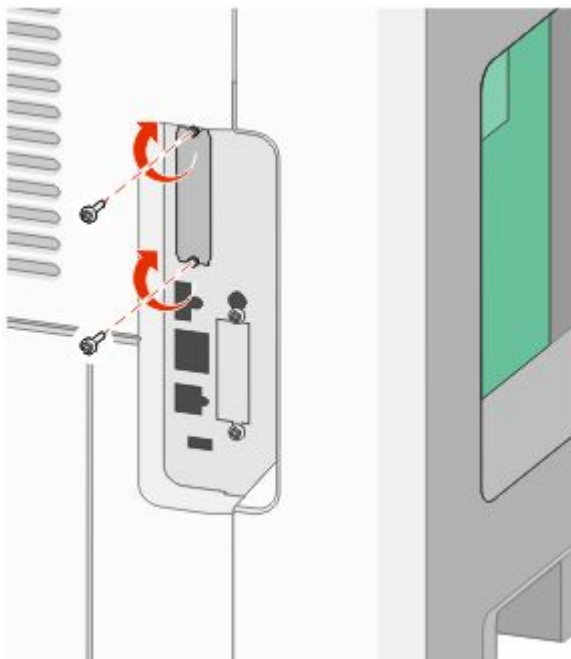
7 הורד את ה-ISP לעבר תפס הפלסטיק עד שה-ISP ימוקם בין המכוונים של תפס הפלסטיק.



8 הכנס את בורג הכנף הארוך וסובב אותו בכיוון השעון עד שהוא יחזיק את ה-ISP במקומו, אך אל תהדק את בורג הכנף יתר על המידה בשלב זה.



9 חבר את שני הברגים המצורפים כדי להדק את תומך חיבור ה-ISP לכלוב לוח המערכת.

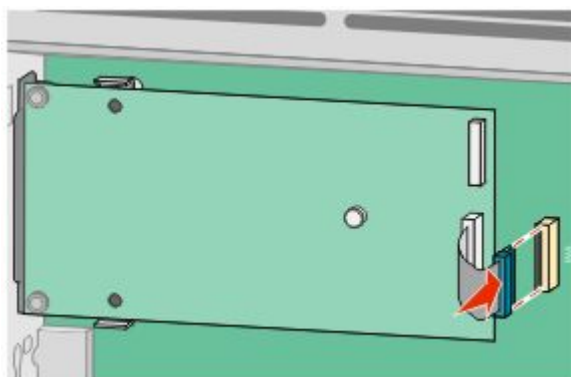


10 הדק את בורג הכנף הארוך.

הערה: אל תהדק את בורג הכנף יתר על המידה.

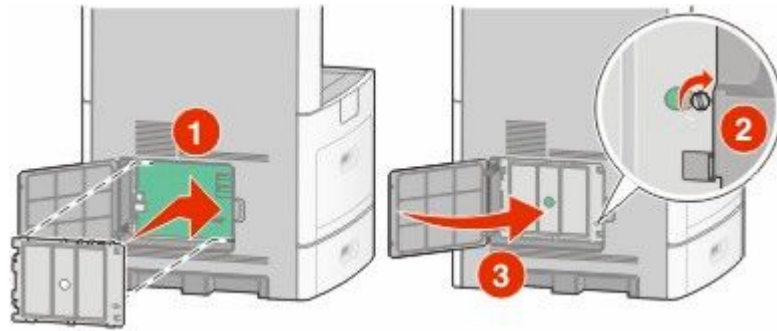
11 הכנס את התקע של כבל ממשק ה-ISP לשקע בלוח המערכת.

הערה: התקעים והשקעים מסומנים בקודי צבע.



12 אם הותקן במדפסת דיסק קשיח קודם לכן, חבר את הדיסק הקשיח של המדפסת ל-ISP. לקבלת מידע נוסף, ראה "התקנת דיסק קשיח במדפסת" בעמוד 35.

13 החזר את מכסה לוח המערכת למקומו וסגור את דלת לוח המערכת.



התקנת דיסק קשיח במדפסת

ניתן להתקין את הדיסק הקשיח האופציונלי של המדפסת עם או ללא (ISP) Internal Solutions Port.

הערה: לפעולה זו נדרש מברג שטוח.

זהירות - סכנת התחשמלות: אם אתה ניגש ללוח המערכת או מתקין חומרה אופציונלית או התקני זיכרון לאחר הגדרת המדפסת, כבה את המדפסת ונתק את כבל החשמל מהשקע שבקיר לפני שתמשיך. אם מחוברים למדפסת התקנים אחרים כלשהם, כבה גם אותם ונתק את כל הכבלים המוליכים אל המדפסת.

אזהרה-נזק אפשרי: רכיבים אלקטרוניים על לוח המערכת נפגמים בקלות מחשמל סטטי. גע בחפץ מתכתי כלשהו במדפסת לפני שתיגע ברכיבים אלקטרוניים או במחברים בלוח המערכת.

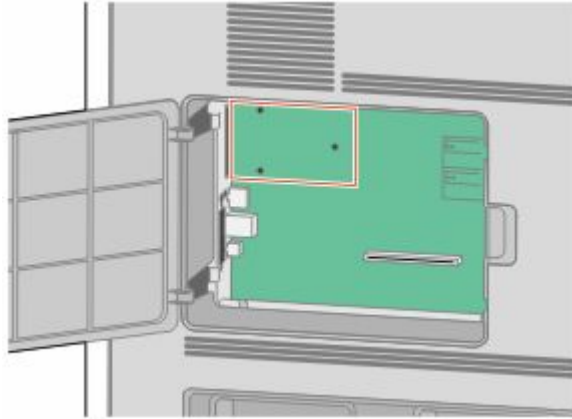
1 גש ללוח המערכת.



2 הוצא את הדיסק הקשיח של המדפסת מארזתו.

הערה: הימנע מלגעת ברכיבים שעל הכרטיס.

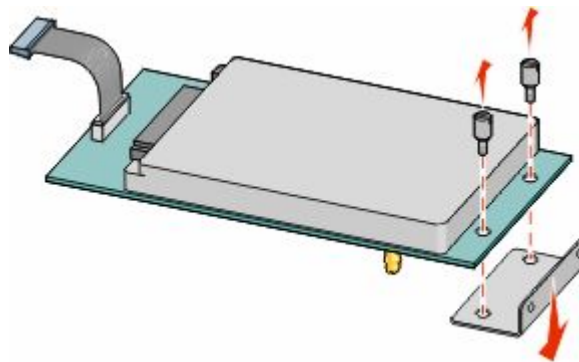
3 אתר את המחבר המתאים בלוח המערכת.



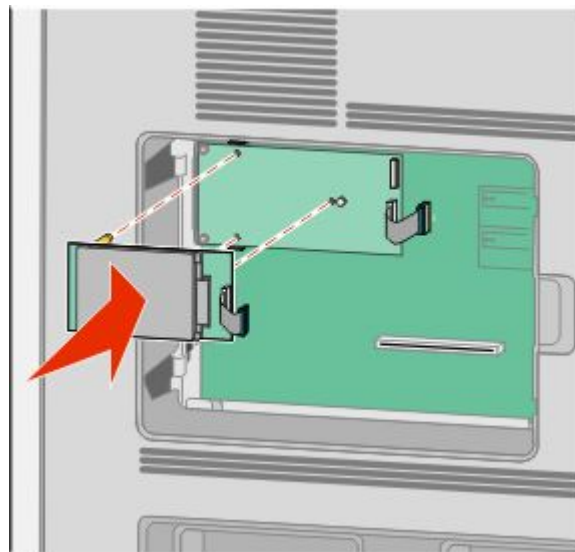
הערה: אם מותקן כעת ISP אופציונלי, יש להתקין את הדיסק הקשיח של המדפסת על ה-ISP.

להתקנת הדיסק הקשיח על ה-ISP:

א בעזרת מברג שטוח, שחרר והסר את בורגי הכנף המחברים את תומך החיבור של הדיסק הקשיח של המדפסת לדיסק הקשיח, ולאחר מכן הסר את התומך.

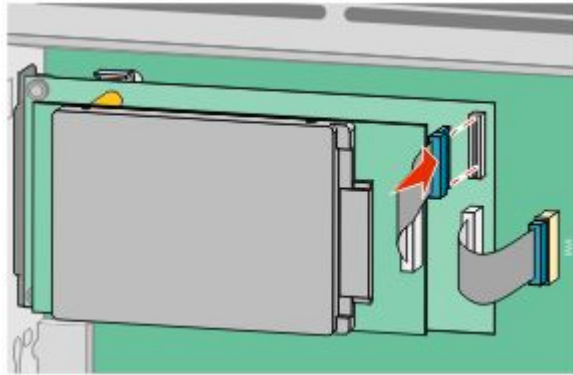


ב יישר את הבליטות שבדיסק הקשיח של המדפסת עם החורים ב-ISP, ולאחר מכן דחף את הדיסק הקשיח של המדפסת כלפי מטה עד שהבליטות ייכנסו למקומן.

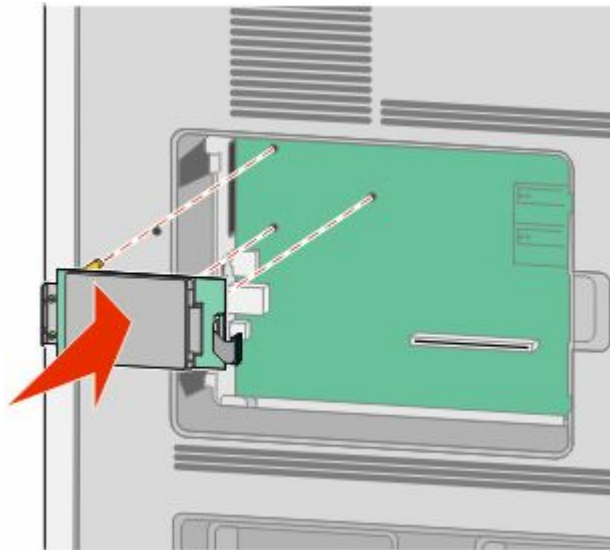


הגדרות נוספות של המדפסת

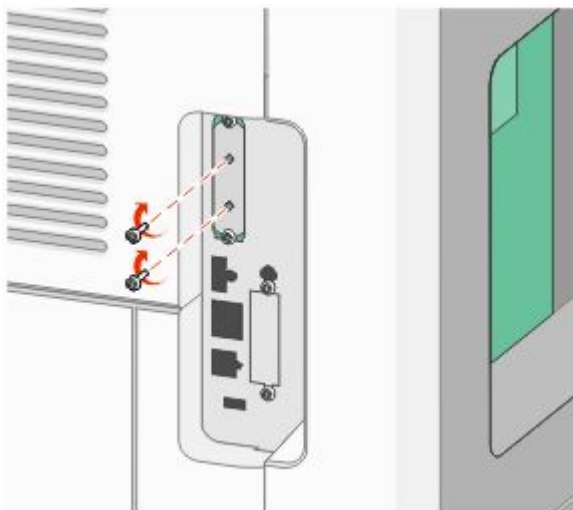
ג הכנס את התקע של כבל ממשק הדיסק הקשיח של המדפסת לשקע ב-ISP.
הערה: התקעים והשקעים מסומנים בקודי צבע.



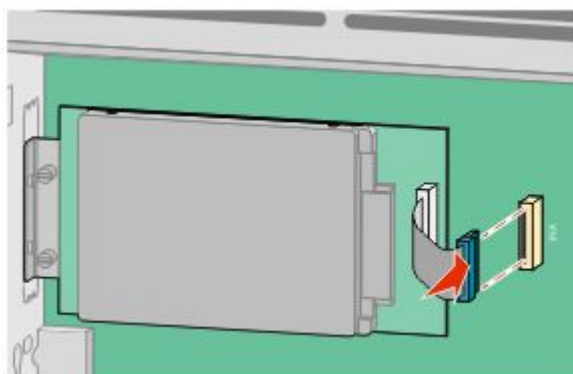
להתקנת דיסק קשיח של מדפסת ישירות בלוח המערכת:
א יישר את הבלוטות שבדיסק הקשיח של המדפסת עם החורים בלוח המערכת, ולאחר מכן דחף את הדיסק הקשיח של המדפסת כלפי מטה עד שהבלוטות ייכנסו למקומן.



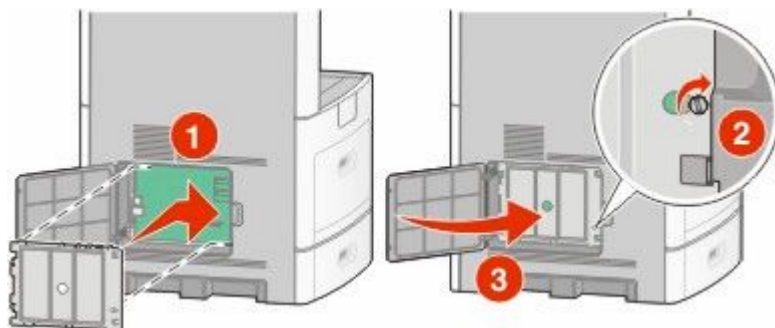
ב חבר את שני הברגים המצורפים כדי לאבטח את תומך חיבור הדיסק הקשיח של המדפסת.



ג הכנס את התקע של כבל ממשק הדיסק הקשיח של המדפסת לשקע בלוח המערכת.
הערה: התקעים והשקעים מסומנים בקודי צבע.



4 החזר את מכסה לוח המערכת למקומו וסגור את דלת לוח המערכת.



התקנת כרטיס פקס

הערה: לפעולה זו נדרש מברג שטוח.

זהירות - סכנת התחשמלות: אם אתה ניגש ללוח המערכת או מתקין חומרה אופציונלית או התקני זיכרון לאחר הגדרת המדפסת, כבה את המדפסת ונתק את כבל החשמל מהשקע שבקיר לפני שתמשיך. אם מחוברים למדפסת התקנים אחרים כלשהם, כבה גם אותם ונתק את כל הכבלים המוליכים אל המדפסת.

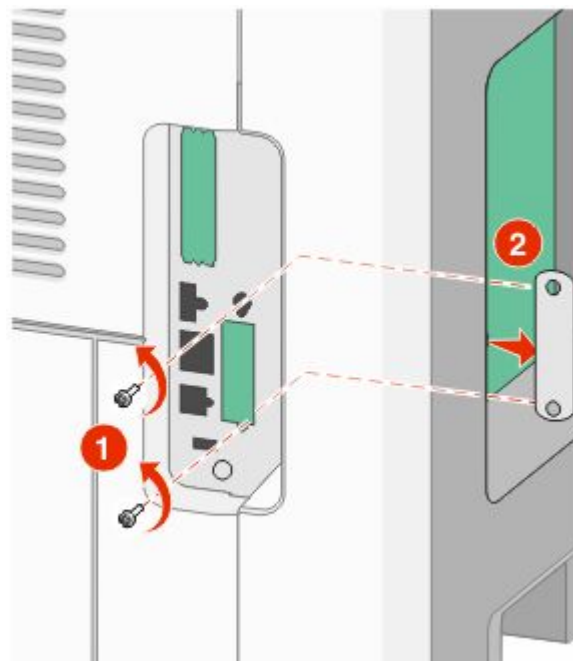
אזהרה-נזק אפשרי: רכיבים אלקטרוניים על לוח המערכת נפגמים בקלות מחשמל סטטי. גע בחפץ מתכתי כלשהו במדפסת לפני שתיגע ברכיבים אלקטרוניים או במחברים בלוח המערכת.

1 גש ללוח המערכת.

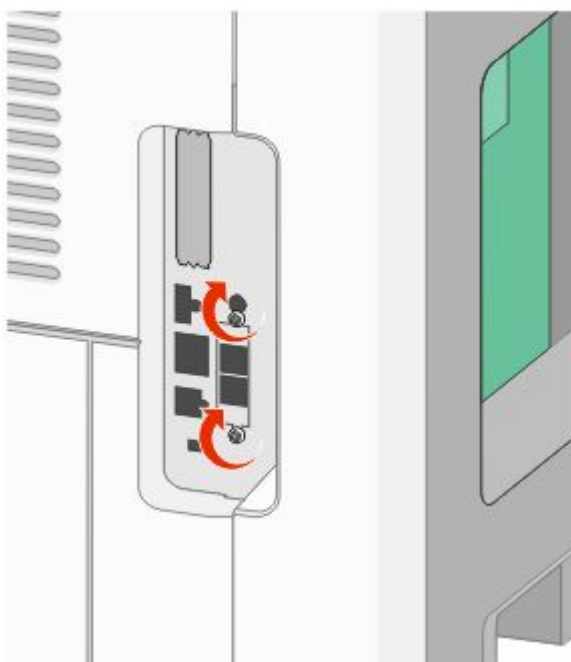
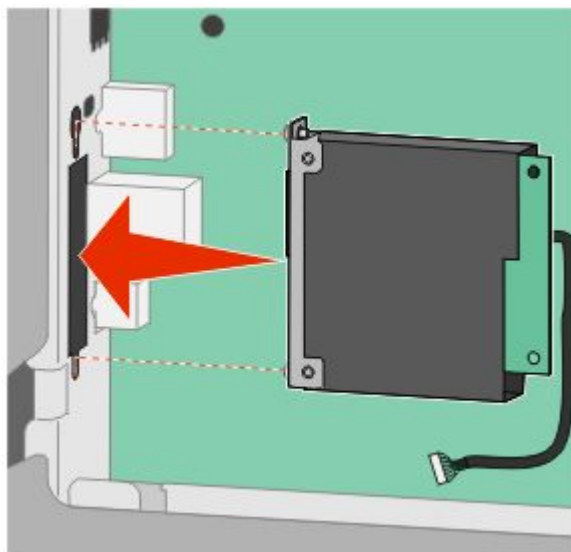


2 הוצא את כרטיס הפקס מארזתו.

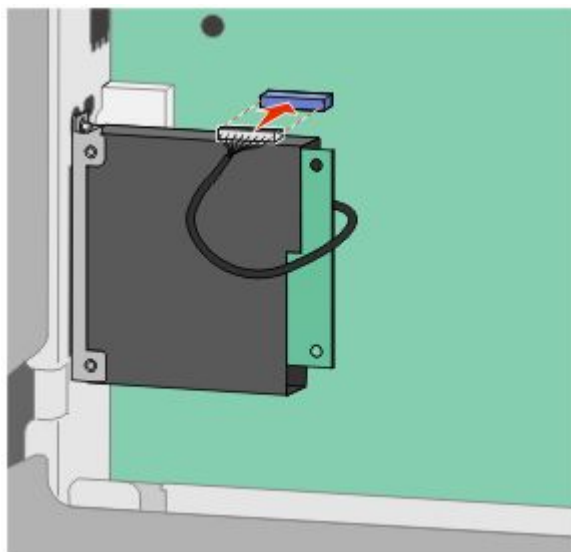
3 הסר את כיסוי המתכת מפתח כרטיס הפקס.



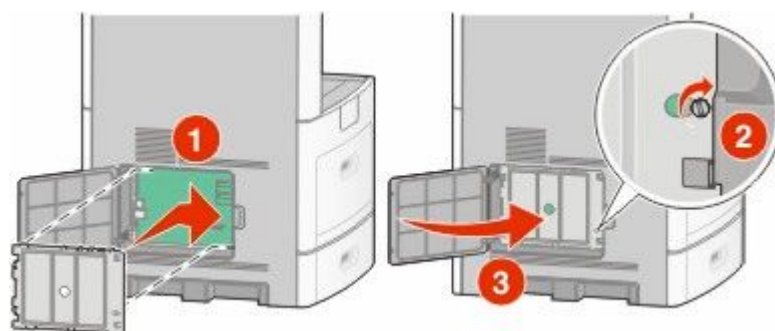
4 הכנס את כרטיס הפקס וחבר את שני הברגים המצורפים להידוק תושבת ההתקנה של כרטיס הפקס.



5 הכנס את התקע של כבל ממשק כרטיס הפקס לשקע בלוח המערכת.



6 החזר את מכסה לוח המערכת למקומו וסגור את דלת לוח המערכת.

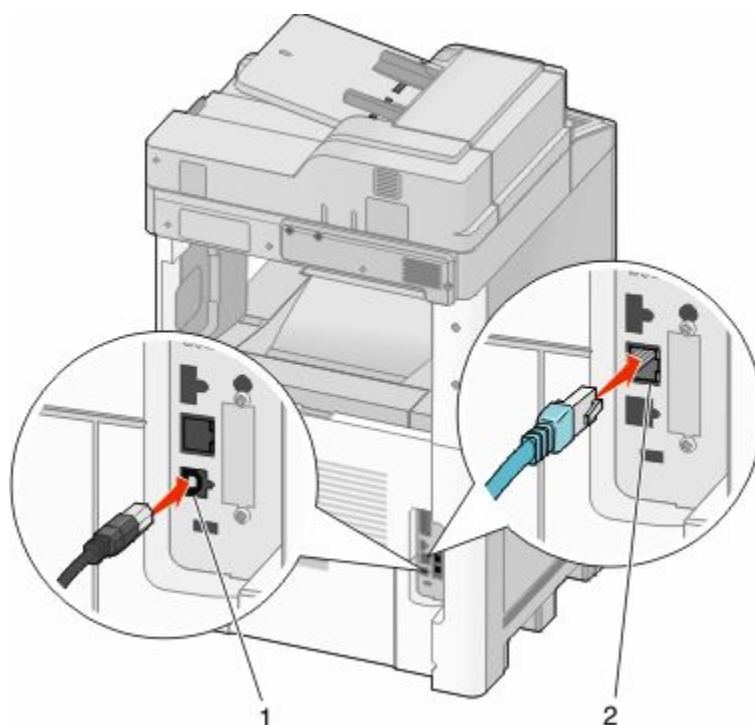


חיבור כבלים

חבר את המדפסת למחשב בעזרת כבל USB או כבל Ethernet.

הקפד להתאים את הפרטים הבאים:

- סמל USB על הכבל עם סמל USB על המדפסת
- כבל Ethernet המתאים ליציאת ה-Ethernet



1	יציאת USB
2	יציאת Ethernet

אימות הגדרות המדפסת

לאחר שכל הרכיבים האופציונליים של החומרה והתוכנה מותקנים והמדפסת מופעלת, ודא שהמדפסת מוגדרת נכון על ידי הדפסת הדפים הבאים:


- **דף הגדרות תפריט-השתמש** בדף זה כדי לאמת שכל רכיבי המדפסת האופציונליים הותקנו כהלכה. רשימת רכיבים אופציונליים מותקנים מופיעה לקראת סוף הדף. אם רכיב כלשהו שהותקן אינו מופיע ברשימה, הוא אינו מותקן כראוי. הסר את הרכיב והתקן אותו שוב.
- **דף הגדרות רשת-אם** המדפסת היא מדגם רשת והיא מחוברת לרשת, הדפס דף הגדרות רשת כדי לבדוק את חיבור הרשת. דף זה גם מספק מידע חשוב המסייע בהגדרות התצורה להדפסה ברשת.

הדפסת דף הגדרות תפריט

הדפס דף הגדרות תפריט כדי לעיין בהגדרות הנוכחיות של המדפסת וכדי לאמת שרכיבי המדפסת האופציונליים הותקנו כהלכה.

הערה: אם טרם ביצעת שינויים כלשהם בהגדרות תפריט, אז דף הגדרות התפריט מציג את כל הגדרות ברירת המחדל של היצרן. לאחר שתבחר ותשמור הגדרות אחרות מהתפריטים, הם יחליפו את הגדרות ברירת המחדל של היצרן *כהגדרות ברירת מחדל של המשתמש*. הגדרת ברירת מחדל של משתמש נשארת תקפה עד שניגשים שוב לתפריט, בוחרים ערך אחר, ושומרים אותו. לשחזור הגדרות ברירת המחדל של היצרן, ראה "שחזור הגדרות ברירת המחדל של היצרן" בעמוד 252.

1 ודא שהמדפסת מופעלת ושמוצגת ההודעה **Ready (מוכנה)**.

2 במסך הבית, גע ב-  .

3 גע ב-Reports (דוחות).


4 גע ב-Menu Settings Page (דף הגדרות תפריט).

מודפס דף הגדרות התפריטים והמדפסת חוזרת למסך הבית.

הדפסת דף הגדרות רשת

אם המדפסת מחוברת לרשת, הדפס דף הגדרות רשת לבדיקת החיבור לרשת. דף זה גם מספק מידע חשוב המסייע בהגדרות התצורה להדפסה ברשת.

1 ודא שהמדפסת מופעלת ושמוצגת ההודעה **Ready (מוכנה)**.

2 במסך הבית, גע ב-.

3 גע ב-Reports (דוחות).

4 גע ב-**Network Setup Page (דף הגדרות רשת)**.

מודפס דף הגדרות הרשת והמדפסת חוזרת למסך הבית.

5 בדוק את החלק הראשון בדף הגדרות הרשת, וודא שהמצב הוא 'מחובר'.

אם המצב הוא 'לא מחובר' ייתכן ששקע ה-LAN אינו פעיל או שכבל הרשת אינו תקין. התייעץ עם איש תמיכה למציאת פתרון, ולאחר מכן הדפס שנית את דף הגדרות הרשת.

הגדרת תוכנת המדפסת

התקנת תוכנת המדפסת

מנהל התקן המדפסת הוא תוכנה אשר מאפשרת יצירת קשר בין המחשב למדפסת. לרוב, תוכנת המדפסת מותקנת בהתקנה הראשונית של המדפסת. אם עליך להתקין את התוכנה לאחר ההתקנה, בצע את ההנחיות הבאות:

למשתמי Windows

1 סגור את כל התוכניות הפתוחות.

2 הכנס את התקליטור *תוכנה ותייעוד*.

3 מתיבת הדו-שיח הראשית של ההתקנה, לחץ על **Install (התקן)**.

4 בצע את ההוראות שעל המסך.

למשתמי Macintosh

1 סגור את כל היישומים הפתוחים.

2 הכנס את התקליטור *תוכנה ותייעוד*.

3 מ-Finder שעל שולחן העבודה, לחץ לחיצה כפולה על סמל תקליטור המדפסת המוצג אוטומטית.

4 לחץ לחיצה כפולה על הסמל **Install (התקן)**.

5 בצע את ההוראות שעל המסך.


עדכון אפשרויות זמינות במנהל התקן המדפסת

לאחר התקנת תוכנת המדפסת והאפשרויות, ייתכן שיהיה צורך להוסיף את האפשרויות למנהל התקן המדפסת באופן ידני כדי להפוך אותן לזמינות למשימות הדפסה.

למשתמי Windows

1 בצע אחת מהפעולות הבאות:

ב-Windows Vista

- א לחץ על .
- ב לחץ על **Control Panel** (לוח הבקרה).
- ג לחץ על **Hardware and Sound** (חומרה וקול).
- ד לחץ על **Printers** (מדפסות).

ב-Windows XP

- א לחץ על **Start** (התחל).
- ב לחץ על **Printers and Faxes** (מדפסות ופקסים).

ב-Windows 2000

- א לחץ על **Start** (התחל).
- ב לחץ על **Settings** (הגדרות) ← **Printers** (מדפסות).

2 בחר את המדפסת.

3 לחץ לחיצה ימנית על המדפסת ובחר באפשרות **Properties** (מאפיינים).

4 לחץ על הכרטיסייה 'התקן אפשרויות'.

5 תחת 'אפשרויות זמינות', הוסף את אפשרויות החומרה שהותקנו.

6 לחץ על **Apply** (החל).

למשתמי Macintosh

ב-Mac OS X גרסה 10.5

1 מתפריט Apple, בחר **System Preferences** (העדפות מערכת).

2 לחץ על **Print & Fax** (הדפסה ופקס).

3 בחר את המדפסת, ולאחר מכן לחץ על **Options & Supplies** (אפשרויות וחומרים מתכלים).

4 לחץ על **Driver** (מנהל התקן), ולאחר מכן הוסף את אפשרויות החומרה שהותקנו.

5 לחץ על **OK** (אישור).

ב-Mac OS X גרסה 10.4 וגרסאות קודמות

1 בתפריט Go, בחר **Applications** (יישומים).

2 לחץ לחיצה כפולה על **Utilities** (תוכניות שירות), ולאחר מכן לחץ לחיצה כפולה על **Print Center** (מרכז הדפסות) או על **Printer Setup Utility** (תוכנית עזר להתקנת המדפסת).

3 בחר את המדפסת, ולאחר מכן בחר באפשרות **Show Info** (הצג מידע) מהתפריט 'מדפסות'.

הגדרות נוספות של המדפסת

- 4 בתפריט המוקפץ, בחר **Installable Options** (אפשרויות ניתנות להתקנה).
- 5 הוסף את אפשרויות החומרה שהותקנו ולאחר מכן לחץ על **Apply Changes** (החל שינויים).

הגדרת הדפסה אלחוטית

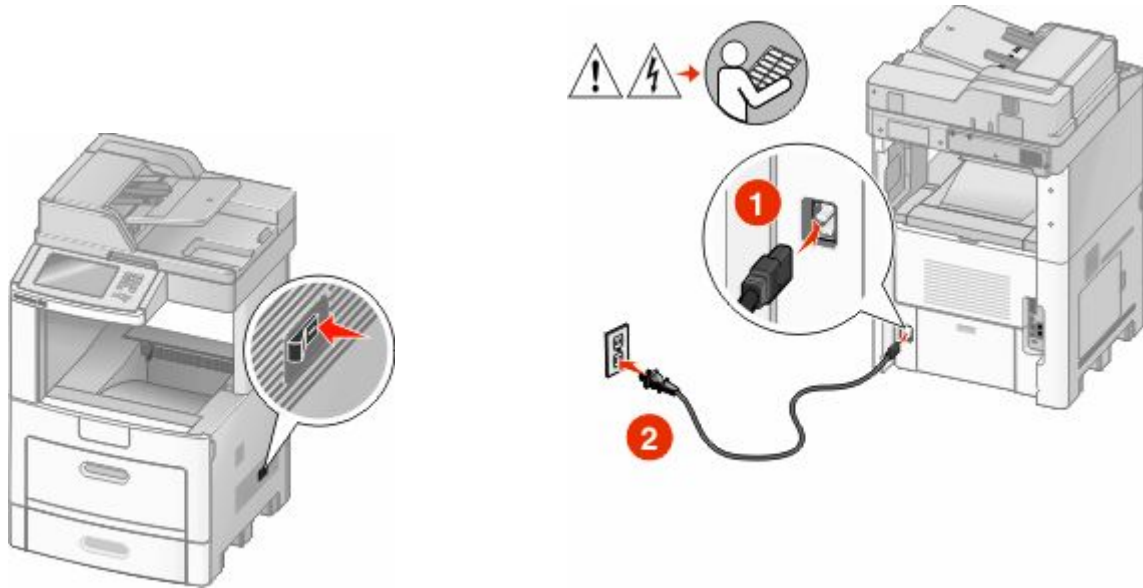
מידע שתזדקק לו להגדרת המדפסת ברשת אלחוטית

- הערה:** אל תחבר את כבלי ההתקנה או הרשת עד שתתבקש לעשות כן על ידי תוכנת ההתקנה.
- **SSID**—ה-SSID נקרא גם שם הרשת.
 - **מצב אלחוטי (או מצב רשת)**—המצב יכול להיות מצב תשתית או מצב אד-הוק.
 - **ערוץ (לרשתות אד-הוק)**—עבור רשתות תשתית, ברירת המחדל של הערוץ היא אוטומטי. גם רשתות אד-הוק מסוימות דורשות את ההגדרה האוטומטית. אם אינך בטוח באיזה ערוץ לבחור, פנה לאיש התמיכה במערכת.
 - **שיטת אבטחה**—ישנן שלוש אפשרויות בסיסיות של שיטת אבטחה:
 - מפתח WEP
 - אם הרשת שלך משתמשת ביותר ממפתח WEP אחד, הזן עד ארבעה מפתחות במקומות המתאימים. בחר במפתח הנמצא בשימוש ברשת כעת על ידי בחירת 'מפתח ברירת המחדל לשידור WEP'.
 - או
 - ביטוי סיסמת WPA או WPA2
 - WPA כולל הצפנה כשכבת אבטחה נוספת. האפשרויות הן AES או TKIP. יש להגדיר סוג הצפנה זהה בנתב ובמדפסת, אחרת המדפסת לא תוכל ליצור תקשורת עם הרשת.
 - ללא אבטחה
 - אם הרשת האלחוטית שלך אינה משתמשת בשום סוג של אבטחה, לא יהיו ברשותך פרטי אבטחה.
 - **הערה:** השימוש ברשת אלחוטית לא מאובטחת אינו מומלץ.
- אם אתה מתקין את המדפסת ברשת 802.1X באמצעות השיטה המתקדמת, ייתכן שתזדקק לפרטים הבאים:
- סוג אימות
 - סוג אימות פנימי
 - שם משתמש וסיסמה של 802.1X
 - תעודות
- הערה:** למידע נוסף על הגדרת אבטחת 802.1X, עיין במדריך לעבודה ברשת בתקליטור תוכנה ותיעוד.

התקנת המדפסת ברשת אלחוטית (Windows)

- לפני התקנת המדפסת ברשת אלחוטית, ודא ש:
- הרשת האלחוטית מוגדרת ופועלת באופן תקין.
- המחשב שבו אתה משתמש מחובר לאותה רשת אלחוטית שבה ברצונך להתקין את המדפסת.

1 חבר את כבל המתח, והפעל את המדפסת.

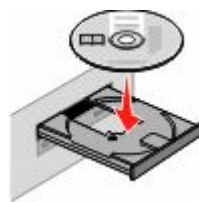


ודא שהמדפסת והמחשב מופעלים ומוכנים לשימוש.



אל תחבר את כבל ה-USB עד שתקבל הוראה על המסך לעשות זאת

2 הכנס את התקליטור תוכנה ותיעוד.



3 לחץ על **Install** (התקנה).

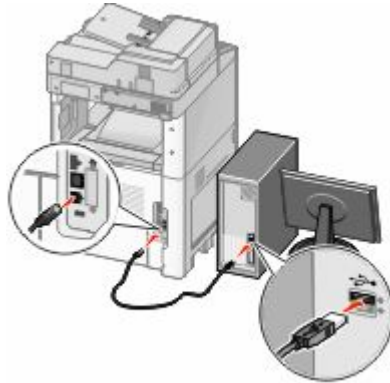
4 לחץ על **Agree** (אני מסכים).

5 לחץ על **Suggested** (מומלץ).

6 לחץ על **Wireless Network Attach** (חיבור לרשת אלחוטית).

7 חבר את הכבלים בסדר הבא:

א בצע חיבור זמני של כבל USB בין המחשב ברשת האלחוטית לבין המדפסת.



הערה: לאחר הגדרת המדפסת, התוכנה תנחה אותך לנתק כבל USB זמני זה כדי שתוכל להדפיס באופן אלחוטי.

ב אם יש למדפסת יכולות פקס, חבר את כבל הטלפון.

8 להשלמת התקנת התוכנה, עקוב אחר ההוראות המתקבלות על המסך.

9 כדי לאפשר למחשבים אחרים ברשת האלחוטית להשתמש במדפסת האלחוטית, בצע את צעדים 2 עד 6 ואת צעד 8 עבור כל מחשב.

התקנת המדפסת ברשת אלחוטית (Macintosh)

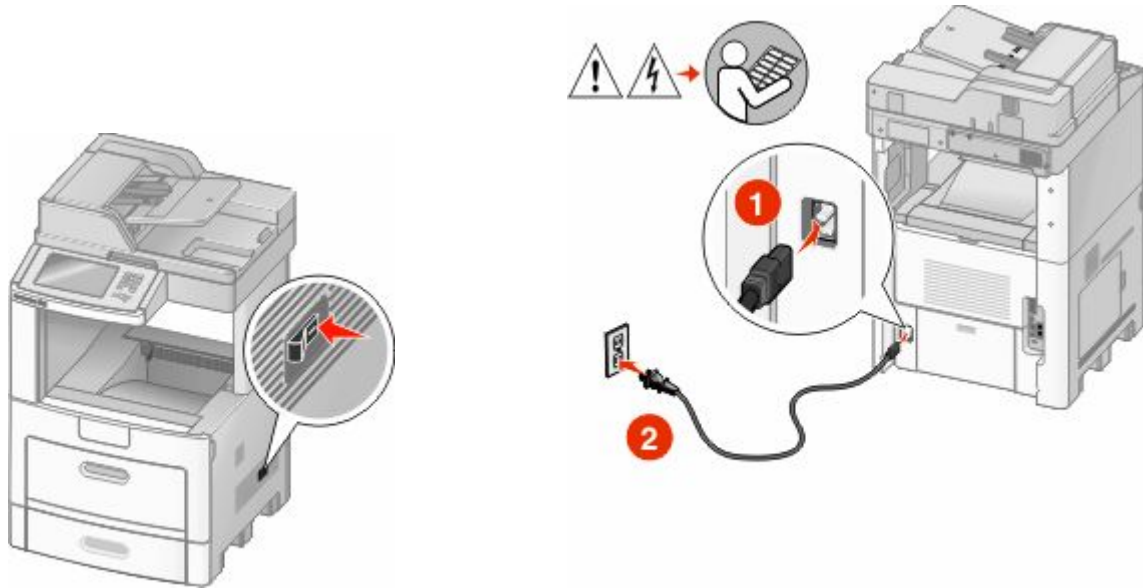
הכנה להגדרת תצורת המדפסת

1 מצא את כתובת MAC של המדפסת בגיליון שסופק עם המדפסת. רשום את שש הספרות האחרונות של כתובת MAC במקומות המתאימים להלן:

כתובת MAC: _____

2 אם יש למדפסת יכולות פקס, חבר את כבל הטלפון.

3 חבר את כבל המתח ולאחר מכן הפעל את המדפסת.



הזן את פרטי המדפסת

1 גישה לאפשרויות AirPort.

ב- Mac OS X גרסה 5.01

- א מתפריט Apple, בחר **System Preferences** (העדפות מערכת).
- ב לחץ על **Network** (רשת).
- ג לחץ על **AirPort**.

ב- Mac OS X גרסה 4.01 וגרסאות קודמות

- א בתפריט Go, בחר **Applications** (יישומים).
- ב לחץ לחיצה כפולה על **Internet Connect** (חיבור לאינטרנט).
- ג בסרגל הכלים, לחץ על **AirPort**.

2 מהתפריט הקופץ 'רשת', בחר **print server xxxxxx** (שרת הדפסה xxxxxx), היכן שכל ה- x הם שש הספרות האחרונות של כתובת MAC הרשומה בגיליון כתובת MAC.

3 פתח את הדפדפן Safari.

4 מהתפריט הנפתח 'סימניות', בחר **Show** (הצג).

5 תחת 'אוספים', בחר באפשרויות **Bonjour** או **Rendevous**, ולאחר מכן לחץ לחיצה כפולה על שם המדפסת.

6 מהדף הראשי של שרת האינטרנט המוטבע, נווט לדף שבו שמורים פרטי הגדרות הרשת האלחוטית.

הגדר את המדפסת לגישה אלחוטית

1 הקלד את שם הרשת (SSID) בשדה המתאים.

2 בחר **Infrastructure** (תשתית) כ'סוג הרשת' אם אתה משתמש בנתב אלחוטי.

3 בחר את סוג האבטחה שבה נעשה שימוש להגנה על הרשת האלחוטית.

הגדרות נוספות של המדפסת

4 הזן את פרטי האבטחה הדרושים כדי שהמדפסת תצטרף לרשת האלחוטית.

5 לחץ על **Submit** (שלח).

6 פתח את היישום AirPort במחשב:

ב- Mac OS X גרסה 5.01

א מתפריט Apple, בחר **System Preferences** (העדפות מערכת).

ב לחץ על **Network** (רשת).

ג לחץ על **AirPort**.

ב- Mac OS X גרסה 4.01 וגרסאות קודמות

א בתפריט Go, בחר **Applications** (יישומים).

ב לחץ לחיצה כפולה על **Internet Connect** (חיבור לאינטרנט).

ג בסרגל הכלים, לחץ על **AirPort**.

7 מהתפריט הקופץ 'רשת', בחר את הרשת האלחוטית.

הגדר את המחשב לשימוש במדפסת באופן אלחוטי

כדי להדפיס למדפסת רשת, כל משתמש Macintosh חייב להתקין קובץ *PostScript Printer Description* (PPD) מותאם אישית וליצור מדפסת ב- *Print Center* או *Printer Setup Utility*.

1 התקן במחשב קובץ (PPD):

א הכנס את התקליטור *תוכנה ותייעוד* לכונן התקליטורים או ה-DVD.

ב לחץ פעמיים על חבילת ההתקנה עבור המדפסת שלך.

ג במסך הכניסה, לחץ על **Continue** (המשך).

ד לאחר הצגת הקובץ *Readme*, לחץ שוב על **Continue** (המשך).

ה לחץ על **Continue** (המשך) אחרי הצגת הסכם הרישיון ולאחר מכן לחץ על **Agree** (מסכים) כדי לקבל את תנאי ההסכם.

ו בחר 'יעד', ולאחר מכן לחץ **Continue** (המשך).

ז במסך 'התקנה קלה', לחץ על **Install** (התקן).

ח הקלד את סיסמת המשתמש, ואז לחץ על **OK** (אישור).

כל התוכנה הדרושה מותקנת במחשב.

ט לחץ על **Close** (סגור) לאחר השלמת ההתקנה.

2 הוסף את המדפסת:

א להדפסת IP:

ב- Mac OS X גרסה 10.5

1 מתפריט Apple, בחר **System Preferences** (העדפות מערכת).

2 לחץ על **Print & Fax** (הדפסה ופקס).

3 לחץ על +.

4 בחר במדפסת מתוך הרשימה.

5 לחץ על **Add** (הוסף).

ב- Mac OS X גרסה 10.4

- 1 בתפריט Go, בחר **Applications** (יישומים).
 - 2 לחץ לחיצה כפולה על **Utilities** (תוכניות שירות).
 - 3 מצא ולחץ לחיצה כפולה על **Printer Setup Utility** (תוכנית עזר להדפסה) או על **Print Center** (מרכז ההדפסות).
 - 4 ברשימת המדפסות, בחר **Add** (הוסף).
 - 5 בחר במדפסת מתוך הרשימה.
 - 6 לחץ על **Add** (הוסף).
- ב עבור הדפסת AppleTalk:

ב- Mac OS X גרסה 5.01

- 1 מתפריט Apple, בחר **System Preferences** (העדפות מערכת).
- 2 לחץ על **Print & Fax** (הדפסה ופקס).
- 3 לחץ על +.
- 4 לחץ על **AppleTalk**.
- 5 בחר במדפסת מתוך הרשימה.
- 6 לחץ על **Add** (הוסף).

ב- Mac OS X גרסה 4.01

- 1 בתפריט Go, בחר **Applications** (יישומים).
- 2 לחץ לחיצה כפולה על **Utilities** (תוכניות שירות).
- 3 מצא ולחץ לחיצה כפולה על **Print Center** (מרכז ההדפסות) או **Printer Setup Utility** (תוכנית עזר להדפסה).
- 4 ברשימת המדפסות, בחר **Add** (הוסף).
- 5 בחר בכרטיסייה **Default Browser** (דפדפן ברירת מחדל).
- 6 לחץ על **More Printers** (מדפסות נוספות).
- 7 בתפריט המוקפץ הראשון, בחר **AppleTalk**.
- 8 בתפריט המוקפץ השני, בחר **Local AppleTalk zone** (אזור AppleTalk מקומי).
- 9 בחר במדפסת מתוך הרשימה.
- 10 לחץ על **Add** (הוסף).

התקנת המדפסת ברשת קווית

היעזר בהוראות הבאות להתקנת המדפסת ברשת קווית. הוראות אלו חלות על חיבורי רשת באמצעות Ethernet או סיבים אופטיים.

לפני התקנת המדפסת ברשת קווית, ודא ש:

- השלמת את ההגדרה הראשונית של המדפסת.
- המדפסת מחוברת לרשת באמצעות סוג הכבל המתאים.

למשתמי Windows


1 הכנס את התקליטור **תוכנה ותייעוד**.

המתן להצגת מסך הפתיחה.

אם התקליטור אינו מופעל לאחר דקה, בצע אחת מהפעולות הבאות:

הגדרות נוספות של המדפסת

ב-Windows Vista

- א לחץ על .
- ב בתיבה 'התחל חיפוש', הקלד **D:\setup.exe**, היכן ש- **D** היא אות כונן התקליטורים או ה-DVD שלך.

ב-Windows XP וגרסאות קודמות

- א לחץ על **Start** (התחל).
- ב לחץ על **Run** (הפעל).
- ג הקלד **D:\setup.exe**, היכן ש- **D** היא אות כונן התקליטורים או ה-DVD שלך.
- 2 לחץ על **Install Printer and Software** (התקן מדפסת ותוכנה).
- 3 לחץ על **Agree** (אני מסכים) כדי לקבל את הסכם הרישיון.
- 4 בחר **Suggested** (מומלץ), ולאחר מכן לחץ על **Next** (הבא).
- הערה: להגדרת המדפסת באמצעות כתובת IP סטטית או באמצעות IPv6, או להגדרת מדפסות באמצעות סקריפטים, בחר **Custom** (התאמה אישית) ועקוב אחר ההוראות שיוצגו על המסך.
- 5 בחר **Wired Network Attach** (חיבור לרשת קווית), ולאחר מכן לחץ על **Next** (הבא).
- 6 בחר את יצרן המדפסת מתוך הרשימה.
- 7 בחר את דגם המדפסת מהרשימה, ולחץ על **Next** (הבא).
- 8 בחר במדפסת מרשימת המדפסות שהתגלו ברשת, ולאחר מכן לחץ על **Finish** (סיום).
- הערה: אם המדפסת שהגדרת אינה מופיעה ברשימת המדפסות שהתגלו, לחץ על **Add Port** (הוסיף חיבור), ולאחר מכן בצע את ההוראות שעל המסך.
- 9 להשלמת ההתקנה, עקוב אחר ההוראות המתקבלות על המסך.

למשתמשי Macintosh

- 1 אפשר לשרת DHCP של הרשת להקצות למדפסת כתובת IP.
- 2 הדפס את דף הגדרות הרשת מהמדפסת. למידע על הדפסת דף הגדרות רשת, ראה "הדפסת דף הגדרות רשת" בעמוד 43.
- 3 אתר את כתובת ה-IP של המדפסת באזור TCP/IP של דף הגדרות הרשת. אם אתה מגדיר גישה למחשבים ברשת משנה שונה מזו של המדפסת, תזדקק לכתובת ה-IP.
- 4 התקן את מנהלי ההתקנים והוסיף את המדפסת.
 - א התקן במחשב קובץ (PPD):
 - 1 הכנס את התקליטור *תוכנה ותיעוד* לכונן התקליטורים או ה-DVD.
 - 2 לחץ פעמיים על חבילת ההתקנה עבור המדפסת שלך.
 - 3 במסך הכניסה, לחץ על **Continue** (המשך).
 - 4 לאחר הצגת הקובץ **Readme**, לחץ שוב על **Continue** (המשך).
 - 5 לחץ על **Continue** (המשך) אחרי הצגת הסכם הרישיון ולאחר מכן לחץ על **Agree** (מסכים) כדי לקבל את תנאי ההסכם.
 - 6 בחר 'יעד', ולאחר מכן לחץ **Continue** (המשך).
 - 7 במסך 'התקנה קלה', לחץ על **Install** (התקן).
 - 8 הקלד את סיסמת המשתמש, ואז לחץ על **OK** (אישור).
 - 9 לחץ על **Close** (סגור) לאחר השלמת ההתקנה.

הגדרות נוספות של המדפסת

ב הוסף את המדפסת:

- להדפסת IP:

ב- Mac OS X גרסה 5.01

- 1 מתפריט Apple, בחר **System Preferences** (העדפות מערכת).
- 2 לחץ על **Print & Fax** (הדפסה ופקס).
- 3 לחץ על +.
- 4 בחר במדפסת מתוך הרשימה.
- 5 לחץ על **Add** (הוסף).

ב- Mac OS X גרסה 4.01 וגרסאות קודמות

- 1 בתפריט Go, בחר **Applications** (יישומים).
 - 2 לחץ לחיצה כפולה על **Utilities** (תוכניות שירות).
 - 3 לחץ לחיצה כפולה על **Printer Setup Utility** (תוכנית עזר להדפסה) או **Print Center** (מרכז ההדפסות).
 - 4 ברשימת המדפסות, לחץ על **Add** (הוסף).
 - 5 בחר במדפסת מתוך הרשימה.
 - 6 לחץ על **Add** (הוסף).
- עבור הדפסת AppleTalk:

ב- Mac OS X גרסה 5.01

- 1 מתפריט Apple, בחר **System Preferences** (העדפות מערכת).
- 2 לחץ על **Print & Fax** (הדפסה ופקס).
- 3 לחץ על +.
- 4 לחץ על **AppleTalk**.
- 5 בחר במדפסת מתוך הרשימה.
- 6 לחץ על **Add** (הוסף).

ב- Mac OS X גרסה 4.01 וגרסאות קודמות

- 1 בתפריט Go, בחר **Applications** (יישומים).
- 2 לחץ לחיצה כפולה על **Utilities** (תוכניות שירות).
- 3 לחץ לחיצה כפולה על **Print Center** (מרכז ההדפסות) או **Printer Setup Utility** (תוכנית עזר להדפסה).
- 4 ברשימת המדפסות, לחץ על **Add** (הוסף).
- 5 בחר בכרטיסייה **Default Browser** (דפדפן ברירת מחדל).
- 6 לחץ על **More Printers** (מדפסות נוספות).
- 7 בתפריט המוקפץ הראשון, בחר **AppleTalk**.
- 8 בתפריט המוקפץ השני, בחר **Local AppleTalk zone** (אזור AppleTalk מקומי).
- 9 בחר במדפסת מתוך הרשימה.
- 10 לחץ על **Add** (הוסף).

הערה: אם המדפסת אינה מוצגת ברשימה, ייתכן שתצטרך להוסיף אותה באמצעות כתובת ה-IP. לקבלת סיוע, פנה לאיש התמיכה של המערכת.

שינוי הגדרות יציאה לאחר התקנת יציאת רשת Internal Solutions Port חדשה

כשמותקנת במדפסת יציאת רשת חדשה Internal Solutions Port (ISP) של , יש לעדכן את הגדרות התצורה של המדפסת במחשבים הניגשים למדפסת מכיוון שתוקצה למדפסת כתובת IP חדשה. יש לעדכן את כל המחשבים הניגשים למדפסת זו בכתובת ה-IP החדשה כדי לאפשר הדפסה למדפסת זו ברשת.


הערות:

- אם למדפסת יש כתובת IP סטטית שתישאר ללא שינוי, אין צורך לבצע שינויים כלשהם בהגדרות התצורה של המחשב.
- אם המחשבים מוגדרים להדפיס אל המדפסת לפי שם רשת שיישאר ללא שינוי (במקום כתובת IP), אין צורך לבצע שינויים כלשהם בהגדרות התצורה של המחשב.
- אם אתה מוסיף ISP אלחוטי למדפסת שהוגדרה בעבר עבור חיבור קווי, ודא שהרשת הקווית מנותקת בעת הגדרת המדפסת לפעולה אלחוטית. אם החיבור הקווי נשאר מחובר, הגדרת התצורה האלחוטית תושלם, אך ה-ISP האלחוטי לא יהיה פעיל. ניתן לפתור את הבעיה על ידי ניתוק החיבור הקווי, כיבוי המדפסת והפעלתה מחדש לאחר מכן.

למשתמשי Windows

- 1 הדפס דף הגדרות רשת ורשום לפניך את כתובת ה-IP החדשה.
- 2 בצע אחת מהפעולות הבאות:

ב-Windows Vista

- א לחץ על .
- ב לחץ על **Control Panel** (לוח הבקרה).
- ג תחת 'חומרה וצליל', לחץ על **Printer (מדפסת)**.

ב-Windows XP

- א לחץ על **Start** (התחל).
- ב לחץ על **Printers and Faxes (מדפסות ופקסים)**.

ב-Windows 2000

- א לחץ על **Start** (התחל).
- ב לחץ על **Settings (הגדרות) ← Printers (מדפסות)**.

- 3 אתר את המדפסת שהשתנתה.

הערה: אם יש יותר ממופע אחד של המדפסת, עדכן את כל המופעים בכתובת ה-IP החדשה.

- 4 לחץ לחיצה ימנית על המדפסת.
- 5 לחץ על **Properties (מאפיינים)**.
- 6 לחץ על הכרטיסייה **Ports (יציאות)**.
- 7 אתר את היציאה ברשימה ולאחר מכן בחר בה.
- 8 לחץ על **Configure Port (הגדרת יציאה)**.

- 9 הקלד את כתובת ה-IP החדשה בשדה "Printer Name or IP Address" (שם מדפסת או כתובת IP). תוכל למצוא את כתובת ה-IP החדשה בדף הגדרות הרשת שהדפסת בצעד 1.
- 10 לחץ על **OK** (אישור), ולאחר מכן לחץ על **Close** (סגור).

למשתמשי Mac

- 1 הדפס דף הגדרות רשת ורשום לפניך את כתובת ה-IP החדשה.
- 2 אתר את כתובת ה-IP של המדפסת באזור TCP/IP של דף הגדרות הרשת. אם אתה מגדיר גישה למחשבים ברשת משנה שונה מזו של המדפסת, תזדקק לכתובת ה-IP.
- 3 הוסף את המדפסת:
 - להדפסת IP:

ב- Mac OS X גרסה 5.01

- א מתפריט Apple, בחר **System Preferences** (העדפות מערכת).
- ב לחץ על **Print & Fax** (הדפסה ופקס).
- ג לחץ על +.
- ד בחר במדפסת מתוך הרשימה.
- ה לחץ על **Add** (הוסף).

ב- Mac OS X גרסה 4.01 וגרסאות קודמות

- א בתפריט Go, בחר **Applications** (יישומים).
 - ב לחץ לחיצה כפולה על **Utilities** (תוכניות שירות).
 - ג לחץ לחיצה כפולה על **Printer Setup Utility** (תוכנית עזר להדפסה) או **Print Center** (מרכז ההדפסות).
 - ד ברשימת המדפסות, לחץ על **Add** (הוסף).
 - ה בחר במדפסת מתוך הרשימה.
 - ו לחץ על **Add** (הוסף).
- עבור הדפסת AppleTalk:

ב- Mac OS X גרסה 5.01

- א מתפריט Apple, בחר **System Preferences** (העדפות מערכת).
- ב לחץ על **Print & Fax** (הדפסה ופקס).
- ג לחץ על +.
- ד לחץ על **AppleTalk**.
- ה בחר במדפסת מתוך הרשימה.
- ו לחץ על **Add** (הוסף).

ב- Mac OS X גרסה 4.01 וגרסאות קודמות

- א בתפריט Go, בחר **Applications** (יישומים).
- ב לחץ לחיצה כפולה על **Utilities** (תוכניות שירות).
- ג לחץ לחיצה כפולה על **Print Center** (מרכז ההדפסות) או **Printer Setup Utility** (תוכנית עזר להדפסה).
- ד ברשימת המדפסות, לחץ על **Add** (הוסף).
- ה בחר בכרטיסייה **Default Browser** (דפדפן ברירת מחדל).
- ו לחץ על **More Printers** (מדפסות נוספות).
- ז בתפריט המוקפץ הראשון, בחר **AppleTalk**.

- ח בתפריט המוקפץ השני, בחר **Local AppleTalk zone** (אזור AppleTalk מקומי).
- ט בחר במדפסת מתוך הרשימה.
- י לחץ על **Add** (הוסף).

הגדרת הדפסה טורית

בהדפסה טורית, הנתונים מועברים סיבית אחר סיבית. למרות שהדפסה טורית בדרך כלל איטית יותר מהדפסה מקבילית, זוהי האפשרות המועדפת כאשר יש מרחק רב בין המדפסת למחשב, או כאשר ממשק עם קצב העברה טוב יותר אינו זמין.

לאחר התקנת יציאה טורית, יהיה עליך להגדיר את המדפסת ואת המחשב כך שיוכלו לתקשר זה עם זה. ודא שחיברת את הכבל הטורי ליציאה הטורית במדפסת.

1 קבע את הפרמטרים במדפסת:

א מלוח הבקרה של המדפסת, נווט לתפריט עם הגדרות יציאות.

ב מצא את תפריט המשנה עם הגדרות יציאה טורית.

ג הכנס את השינויים הדרושים להגדרות החיבור הטורי.

ד שמור את ההגדרות החדשות.


ה הדפס דף הגדרות תפריט.

2 התקן את מנהל התקן המדפסת:

א הכנס את התקליטור *תוכנה ותייעוד*. הוא מופעל אוטומטית.

אם התקליטור אינו מופעל אוטומטית, בצע אחת מהפעולות הבאות:

ב-Windows Vista

1 לחץ על .

2 בתיבה 'התחל חיפוש', הקלד **D:\setup.exe**, היכן ש-D היא אות כונן התקליטורים או ה-DVD שלך.

ב-Windows XP וגרסאות קודמות

1 לחץ על **Start** (התחל).

2 לחץ על **Run** (הפעל).

3 הקלד **D:\setup.exe**, היכן ש-D היא אות כונן התקליטורים או ה-DVD שלך.

ב לחץ על **Install Printer and Software** (התקן מדפסת ותוכנה).

ג לחץ על **Agree** (אני מסכים) כדי לקבל את הסכם הרישיון של תוכנת המדפסת.

ד לחץ על **Custom** (מותאם אישית).

ה ודא שהאפשרות 'בחירת אפשרויות' נבחרה, ולחץ על **Next** (הבא).

ו ודא שהאפשרות 'מקומית' נבחרה, ולחץ על **Next** (הבא).

ז בחר את יצרן המדפסת מתוך התפריט.

ח בחר את דגם המדפסת מהתפריט, ולחץ על **Add Printer** (הוסף מדפסת).

ט לחץ על **+** לצד דגם המדפסת תחת 'בחר רכיבים'.

י ודא שהיציאה הנכונה זמינה תחת 'בחר רכיבים'. זוהי היציאה שבה הכבל הטורי מתחבר למחשב. אם היציאה המתאימה אינה זמינה, בחר את היציאה תחת התפריט 'בחר יציאה', ולאחר מכן לחץ על **הוסף יציאה**.

כ בצע את שינויי ההגדרות הרצויים בחלון 'הוסף יציאה חדשה'. לחץ על **Add Port** (הוסף יציאה) לסיום הוספת היציאה.

ל ודא שהתיבה לצד דגם המדפסת שנבחר, מסומנת.

- מ בחר בכל תוכנה אופציונלית אחרת שברצונך להתקין, ולאחר מכן לחץ על **Next (הבא)**.
- נ לחץ על **Finish (סיום)** כדי להשלים את התקנת התוכנה.


3 הגדר את הפרמטרים של יציאת COM:

לאחר התקנת מנהל התקן המדפסת, עליך להגדיר את הפרמטרים הטוריים ביציאת התקשורת (COM) המוקצית למנהל התקן המדפסת.

הפרמטרים הטוריים ביציאת COM צריכים להיות מתאימים לפרמטרים הטוריים שהגדרת במדפסת.

א פתח את 'מנהל ההתקנים'. בצע אחת מהפעולות הבאות:

ב-Windows Vista

- 1 לחץ על .
- 2 לחץ על **Control Panel (לוח הבקרה)**.
- 3 לחץ על **System and Maintenance (מערכת ותחזוקה)**.
- 4 לחץ על **System (מערכת)**.
- 5 לחץ על **Device Manager (מנהל התקנים)**.

ב-Windows XP

- 1 לחץ על **Start (התחל)**.
- 2 לחץ על **Control Panel (לוח הבקרה)**.
- 3 לחץ על **Performance and Maintenance (ביצועים ותחזוקה)**.
- 4 לחץ על **System (מערכת)**.
- 5 מתוך הכרטיסייה 'חומרה', לחץ על **Device Manager (מנהל התקנים)**.

ב-Windows 2000

- 1 לחץ על **Start (התחל)**.
- 2 לחץ על **Settings (הגדרות) ← Control Panel (לוח הבקרה)**.
- 3 לחץ על **System (מערכת)**.
- 4 מתוך הכרטיסייה 'חומרה', לחץ על **Device Manager (מנהל התקנים)**.
- ב לחץ על **+** להרחבת רשימת היציאות הזמינות.
- ג בחר את יציאת התקשורת שבה חיברת את הכבל הטורי אל המחשב (לדוגמה: COM1).
- ד לחץ על **Properties (מאפיינים)**.
- ה בכרטיסייה 'הגדרות יציאה', הגדר את הפרמטרים הטוריים כך שיהיו זהים לאלה שהוגדרו במדפסת. חפש את הגדרות המדפסת תחת הכותרת הטורית בדף הגדרות התפריט שהגדרת קודם לכן.
- ו לחץ על **OK (אישור)**, וסגור את כל החלונות.
- ז הדפס דף ניסיון כדי לאמת את התקנת המדפסת. לאחר שעמוד הניסיון מודפס בהצלחה, הגדרת המדפסת הושלמה.

הגדרת המדפסת לפקס

הערה: יתכן שיכולות פקס לא יהיו זמינות בכל דגמי המדפסת.

שיטות החיבור הבאות עלולות לא להיות ישימות בכל המדינות והאזורים.

זהירות - סכנת התחשמלות: אין להשתמש בפקס בזמן סערת ברקים. אל תתקין מוצר זה ואל תבצע חיבורי חוטים או חשמל כלשהם, כגון חיבור הפקס, כבל החשמל או הטלפון, במהלך סופת ברקים. ⚠

בחירת חיבור פקס

באפשרותך לחבר את המדפסת לציוד כגון טלפון, משיבון או מודם של מחשב.

הערה: המדפסת היא מכשיר אנלוגי הפועל במיטבו כאשר הוא מחובר ישירות לשקע בקיר. מכשירים אחרים (כגון טלפון או משיבון) ניתן לחבר בהצלחה דרך המדפסת, כפי שמתואר בשלבי ההתקנה. אם ברצונך בחיבור דיגיטלי כגון DSL, ISDN או ADSL, יש צורך להשתמש במכשיר מגורם שלישי (כגון מסנן DSL).

אין צורך לחבר את המדפסת למחשב, אך יש צורך לחבר אותה לקו טלפון כדי לשלוח ולקבל פקסים.

באפשרותך לחבר את המדפסת לציוד נוסף. עיין בטבלה הבאה כדי לקבוע מהי הדרך הטובה ביותר לחבר את המדפסת.

יתרונות	ציוד
שליחה וקבלה של פקסים ללא שימוש במחשב.	<ul style="list-style-type: none">• המדפסת• כבל טלפון
<ul style="list-style-type: none">• לשימוש בקו הפקס כקו טלפון רגיל.• שליחה וקבלה של פקסים ללא שימוש במחשב.	<ul style="list-style-type: none">• המדפסת• מכשיר טלפון• שני כבלי טלפון
קבל גם הודעות קוליות וגם פקסים.	<ul style="list-style-type: none">• המדפסת• מכשיר טלפון• משיבון• שלושה כבלי טלפון
שליחת פקסים באמצעות המחשב או המדפסת.	<ul style="list-style-type: none">• המדפסת• מכשיר טלפון• מודם של מחשב• שלושה כבלי טלפון

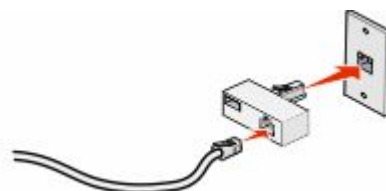
שימוש במתאם RJ11

מדינה/אזור

- בריטניה
- איטליה
- אירלנד
- שבדיה
- פינלנד
- הולנד
- נורבגיה
- צרפת
- דנמרק
- פורטוגל


כדי לחבר את המדפסת למשיבון, טלפון, או ציוד טלקומוניקציה אחר, השתמש במתאם קו הטלפון, המצורף למדפסת בכמה מדינות ואזורים.

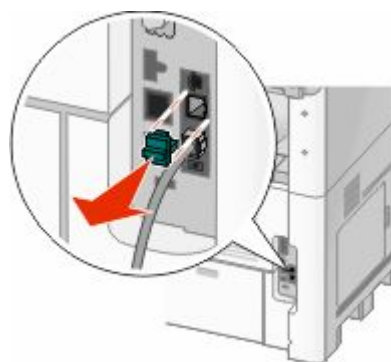
הערה: אם סוג החיבור הוא DSL, אל תחבר את המדפסת באמצעות מפצל מאחר וחיבור הפקס עלול שלא לפעול כראוי.
1 חבר את המתאם לכבל הטלפון המצורף למדפסת.



הערה: מוצג מתאם של בריטניה. יתכן שהמתאם שלך נראה אחרת, אבל הוא יתאים לשקע הטלפון המשמש במיקום שלך.
2 חבר את קו הטלפון של ציוד הטלקומוניקציה שבחרת לשקע השמאלי של המתאם.



אם ציוד הטלקומוניקציה שלך משתמש בקו טלפון אמריקאי (RJ11), בצע את הצעדים הבאים כדי לחבר את הציוד:
1 הסר את התקע מיציאת EXT  שבגב המדפסת.



הערה: ברגע שהתקע הזה מוסר, כל ציוד שהוא מותאם ספציפית למדינה או לאזור, ואשר חובר למדפסת באמצעות המתאם, כמתואר, לא יפעל בצורה תקינה.



2 חבר את ציוד הטלוקומוניקציה שלך ישירות ליציאת EXT שבגב המדפסת.



אזהרה-נזק אפשרי: אל תיגע בכבלים או במדפסת באזור המוצג במהלך פעולת שליחה או קבלה של פקס.

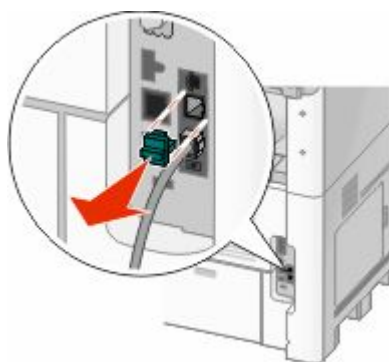


מדינה/אזור

- ערב הסעודית
- איחוד האמירויות הערביות
- מצרים
- בולגריה
- הרפובליקה הצ'כית
- בלגיה
- אוסטרליה
- דרום אפריקה
- יוון
- ישראל
- הונגריה
- פולין
- רומניה
- רוסיה
- סלובניה
- ספרד
- טורקיה

לחיבור טלפון, משיבון, או ציוד טלקומוניקציה אחר למדפסת:

1 הסר את התקע מגב המדפסת.



2 חבר את ציוד הטלקומוניקציה שלך ישירות ליציאת EXT שבגב המדפסת.



הערה: ברגע שהתקע הזה מוסר, כל ציוד שהוא מותאם ספציפית למדינה או לאזור, ואשר חובר למדפסת באמצעות המתאם, כמתואר, לא יפעל בצורה תקינה.



מדינה/אזור

- גרמניה
- אוסטריה
- שווייץ

יש תקע המותקן ביציאת EXT של המדפסת. תקע זה חיוני לפעילותה התקינה של המדפסת.



הערה: אל תסיר את התקע. אם תסיר אותו, התקנים אחרים בביתך (כמו טלפונים או משיבונים) עלולים להפסיק לעבוד.

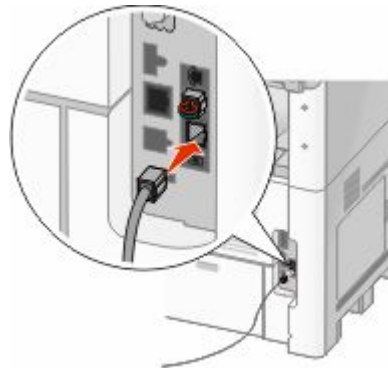
חיבור ישירות לשקע טלפון שבקיר בגרמניה

חבר את המדפסת ישירות לשקע טלפון שבקיר לשליחה וקבלה של פקסים ללא שימוש במחשב.

הערה: בגרמניה (ובכמה מדינות אחרות), מצורף למדפסת תקע RJ-11 מיוחד ביציאת EXT. אל תסיר את תקע ה-RJ-11. הוא חיוני לפעולתם התקינה של הפקס והטלפון.

1 ודא שיש לך כבל טלפון (מסופק עם המוצר) ושקע טלפון בקיר.

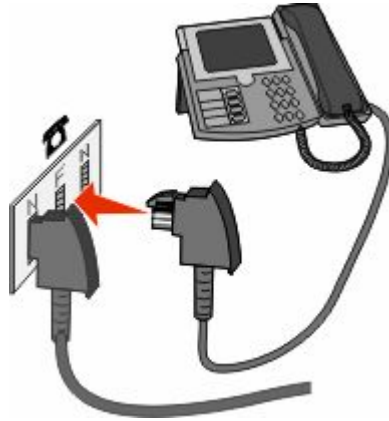
2 חבר קצה אחד של כבל הטלפון לתוך יציאת LINE של המדפסת.



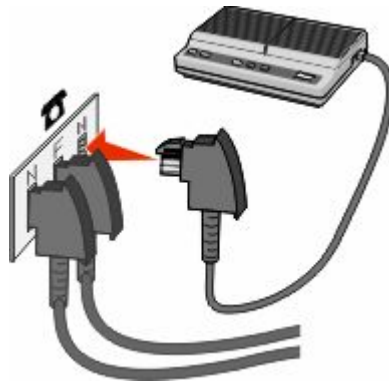
3 חבר את הקצה השני של כבל הטלפון לתוך חריץ N של שקע טלפון פעיל בקיר.



4 אם ברצונך להשתמש באותו קו גם עבור פקס וגם עבור תקשורת טלפונית, חבר קו טלפון שני (לא מסופק) בין הטלפון ובין חריץ F של שקע טלפון פעיל בקיר.



5 אם ברצונך להשתמש באותו קו עבור הקלטת הודעות במשיבון שלך, חבר קו טלפון שני (לא מסופק) בין המשיבון ובין חריץ N הנוסף של שקע הטלפון הפעיל בקיר.



חיבור למכשיר טלפון

חבר את המדפסת למכשיר טלפון לשימוש בקו הפקס כקו טלפון רגיל. לאחר מכן התקן את המדפסת ליד הטלפון כדי ליצור עותקים או כדי לשלוח ולקבל פקסים ללא שימוש במחשב.

הערה: צעדי ההתקנה עשויים להשתנות בהתאם למדינה או לאזור.

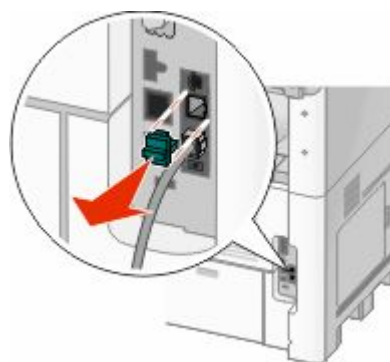
1 ודא שהפריטים הבאים נמצאים ברשותך:

- מכשיר טלפון
- שני כבלי טלפון
- שקע טלפון בקיר

2 חבר כבל טלפון אחד אל יציאת LINE של המדפסת, וחבר את הקצה השני לשקע טלפון פעיל בקיר.



3 הסר את התקע המגן מיציאת EXT של המדפסת.



4 חבר את כבל הטלפון השני לטלפון, ולאחר מכן חבר אותו ליציאת EXT של המדפסת.



חיבור למשיבון

חבר משיבון למדפסת כדי לקבל גם הודעות קוליות וגם פקסים.

הערה: צעדי ההתקנה עשויים להשתנות בהתאם למדינה או לאזור.

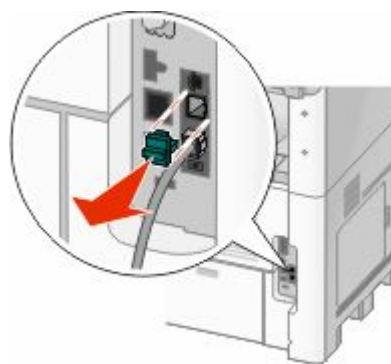
1 ודא שהפריטים הבאים נמצאים ברשותך:

- מכשיר טלפון
- משיבון
- שלושה כבלי טלפון
- שקע טלפון בקיר

2 חבר כבל טלפון אחד אל יציאת LINE של המדפסת, וחבר את הקצה השני לשקע טלפון פעיל בקיר.



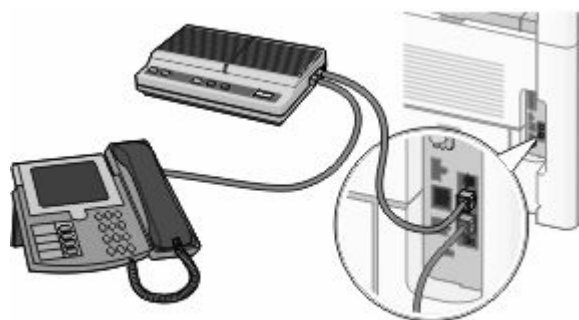
3 הסר את התקע המגן מיציאת EXT שבמדפסת.



4 חבר כבל טלפון שני ממכשיר הטלפון למשיבון.



5 חבר כבל טלפון שלישי מהמשיבון אל יציאת EXT של המדפסת.



הגדרות נוספות של המדפסת

חיבור למחשב עם מודם

חיבור המדפסת למחשב עם מודם כדי לשלוח פקסים מיישומי תוכנה.

הערה: צעדי ההתקנה עשויים להשתנות בהתאם למדינה או לאזור.

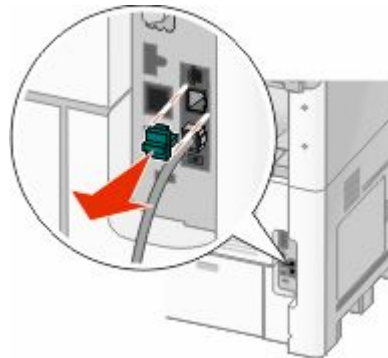
1 ודא שהפריטים הבאים נמצאים ברשותך:

- מכשיר טלפון
- מחשב עם מודם
- שלושה כבלי טלפון
- שקע טלפון בקיר

2 חבר כבל טלפון אל יציאת LINE של המדפסת, וחבר את הקצה השני לשקע טלפון פעיל בקיר.



3 הסר את התקע המגן מיציאת EXT שבמדפסת.

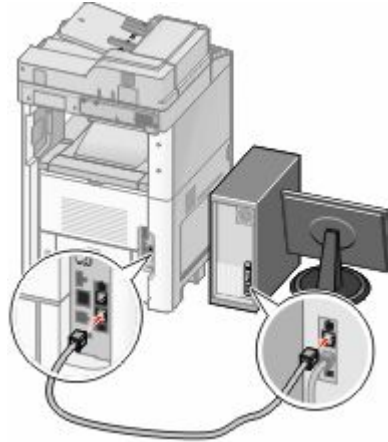


4 חבר כבל טלפון שני ממכשיר הטלפון למודם שבמחשב.



הגדרות נוספות של המדפסת

5 חבר כבל טלפון שלישי מהמודם שבמחשב אל יציאת EXT של המדפסת.



קביעת שם ומספר פקס יוצא

כדי ששם ומספר הפקס יודפסו על פקסים יוצאים:

- 1 הקלד את כתובת IP של המדפסת בשדה הכתובת של דפדפן האינטרנט.
הערה: אם אינך יודע את כתובת IP של המדפסת, הדפס דף הגדרות רשת ומצא את כתובת ה-IP באזור TCP/IP.
- 2 לחץ על **Settings (הגדרות)**.
- 3 לחץ על **Fax Settings (הגדרות פקס)**.
- 4 לחץ על **Analog Fax Setup (הגדרות פקס אנלוגי)**.
- 5 לחץ בתוך התיבה 'שם תחנה', ולאחר מכן הזן את השם שיודפס על כל הפקסים היוצאים.
- 6 לחץ בתוך התיבה 'מספר תחנה', והזן את מספר הפקס של המדפסת.
- 7 לחץ על **Submit (שלח)**.

הגדרת התאריך והשעה

ניתן להגדיר את התאריך ואת השעה כך שהם יודפסו על כל פקס שאתה שלוח. אם יש הפסקת חשמל, ייתכן שתצטרך להגדיר מחדש את התאריך ואת השעה. כדי להגדיר את התאריך ואת השעה:

- 1 הקלד את כתובת IP של המדפסת בשדה הכתובת של דפדפן האינטרנט.
הערה: אם אינך יודע את כתובת IP של המדפסת, הדפס דף הגדרות רשת ומצא את כתובת ה-IP באזור TCP/IP.
- 2 לחץ על **Links & Index (קישורים ואינדקס)**.
- 3 לחץ על **Set Date and Time (הגדר תאריך ושעה)**.
- 4 לחץ בתוך התיבה 'הגדרה ידנית של תאריך ושעה', ואז הזן את התאריך ואת השעה הנוכחיים.
- 5 לחץ על **Submit (שלח)**.

הפעלת שעון קיץ

ניתן להגדיר למדפסת לעבור אוטומטית לשעון קיץ:



- 1 הקלד את כתובת IP של המדפסת בשדה הכתובת של דפדפן האינטרנט.
הערה: אם אינך יודע את כתובת IP של המדפסת, הדפס דף הגדרות רשת ומצא את כתובת ה-IP באזור TCP/IP.
- 2 לחץ על **Links & Index** (קישורים ואינדקס).
- 3 לחץ על **Set Date and Time** (הגדר תאריך ושעה).
- 4 בחר **Automatically Observe DST** (שעון קיץ אוטומטי).
- 5 לחץ על **Submit** (שלח).

טעינת נייר ומדיית הדפסה מיוחדת

סעיף זה מסביר כיצד לטעון את המגשים של 500, 250 ו-2000 גיליונות, ואת המזין הרב-תכליתי. הוא גם כולל מידע אודות כיוון הנייר, הגדרת גודל הנייר וסוג הנייר, וקישור וביטול קישור מגשים.

קביעת 'גודל נייר' ו'סוג נייר'

הגדרת 'גודל נייר' נקבעת על ידי מיקום מובילי הנייר במגש עבור כל המגשים מלבד המזין הרב-תכליתי. הגדרת 'גודל נייר' עבור המזין הרב-תכליתי צריכה להיקבע ידנית. הגדרת ברירת המחדל של היצרן עבור 'סוג נייר' היא 'נייר רגיל'. את הגדרת 'סוג נייר' יש להגדיר ידנית עבור כל המגשים שאינם מכילים נייר רגיל.

- 1 ודא שהמדפסת מופעלת ושמוצגת ההודעה **Ready** (מוכנה).
- 2 במסך הבית, גע ב-.
- 3 גע ב-**Paper Menu** (תפריט נייר).
- 4 גע ב-**Paper Size/Type** (גודל/סוג נייר).
- 5 גע בחצי סוג הנייר עבור המגש הרצוי עד להופעת סוג הנייר או גודל הנייר הרצויים.
- 6 גע ב-**Submit** (שלח).
- 7 גע ב- כדי לחזור למסך הבית.


קביעת הגדרות נייר אוניברסלי

גודל הנייר האוניברסלי הוא הגדרה מותאמת אישית המאפשרת לך להדפיס על נייר בגדלים שאינם מוגדרים מראש בתפריטי המדפסת. הגדר את 'גודל הנייר' עבור המגש המתאים ל'אוניברסלי' כאשר הגודל הרצוי אינו נמצא בתפריט 'גודל נייר'. לאחר מכן, קבע את כל הגדרות הגודל האוניברסלי הבאות עבור הנייר:

- יחידות מידה (מילימטרים או אינצ'ים)
- רוחב הדפסה לאורך
- גובה הדפסה לאורך

הערה: הגודל האוניברסלי הקטן ביותר הנתמך הוא 76.2 x 76 מ"מ (3 x 3 אינץ'); הגודל הגדול ביותר הוא 216 x 356 מ"מ (8.5 x 14 אינץ').

ציין יחידת מידה

- 1 ודא שהמדפסת מופעלת ושמוצגת ההודעה **Ready** (מוכנה).
- 2 במסך הבית, גע ב-.
- 3 גע ב-**Paper Menu** (תפריט נייר).
- 4 לחץ על החץ למטה עד שמוצג **Universal Setup** (הגדרה אוניברסלית), ולאחר מכן גע ב- **Universal Setup** (הגדרה אוניברסלית).
- 5 גע בחץ שמאלה או ימינה כדי לבחור את יחידת המידה הרצויה.
- 6 גע ב-**Portrait Width** (רוחב הדפסה לאורך) או **Portrait Height** (גובה הדפסה לאורך).
- 7 גע בחצים לבחירת הרוחב או הגובה הרצויים.

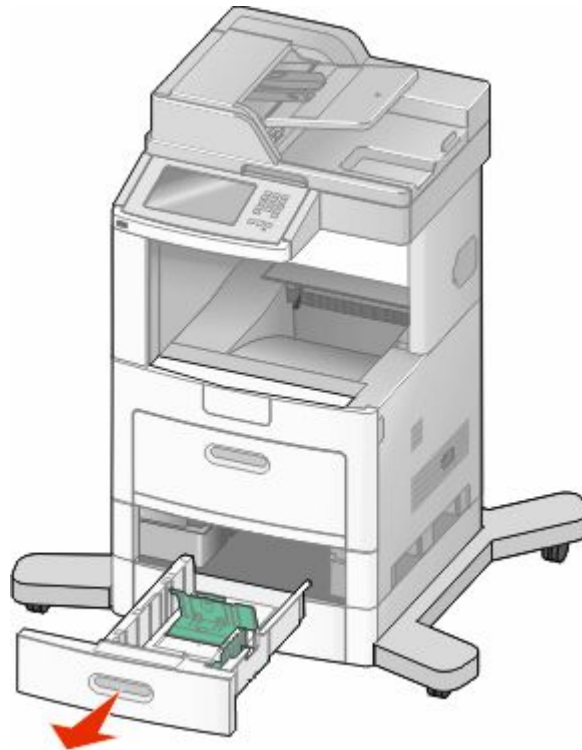
- 8 גע ב-Submit (שלה) כדי לשמור את הבחירה שלך.
מוצגת ההודעה Submitting Selection (שולח בחירה), ולאחר מכן מוצג התפריט 'נייר'.
9 גע ב- כדי לחזור למסך הבית.

טעינת מגש רגיל או אופציונלי של 250 או 550 גיליונות

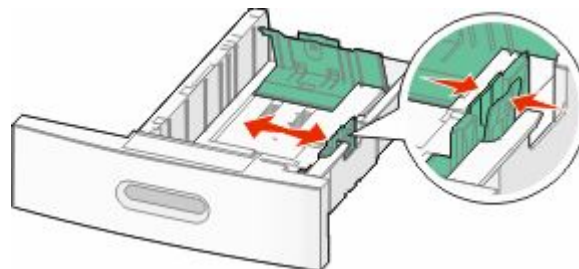
למרות שהמראה של מגש 250 גיליונות שונה מזה של מגש 550 גיליונות, תהליך טעינת הנייר במגשים זהה. פעל בהתאם להנחיות הבאות לטעינת נייר בכל אחד מהמגשים:

1 משוך את המגש החוצה.

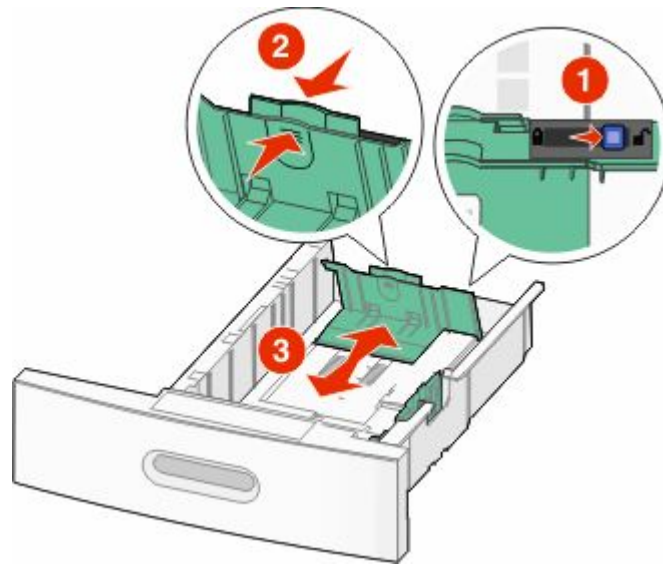
הערה: אין להסיר מגשים במהלך הדפסה, או כשההודעה **Busy (עסוקה)** מופיעה בתצוגה. פעולה זו עלולה לגרום לחסימות.



2 לחץ פנימה את לשונית מוביל הרוחב כפי שמוצג, והזז את מוביל הרוחב אל המיקום הנכון עבור גודל הנייר הנטען.



3 בטל את נעילת מוביל האורך, לחץ את לשונית מוביל האורך פנימה כפי שמוצג, והזז את המוביל אל המיקום הנכון עבור גודל הנייר הנטען.



הערות:

- היעזר בסימוני הגודל על חלקו התחתון של המגש כדי למקם את המובילים.
- לגודלי נייר סטנדרטיים, נעל את מוביל האורך.

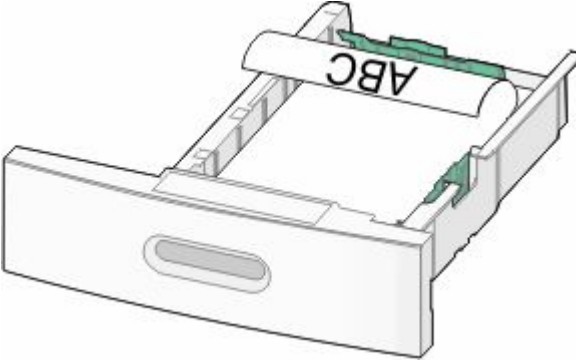
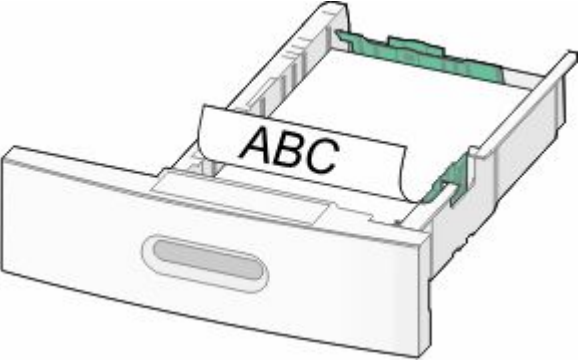
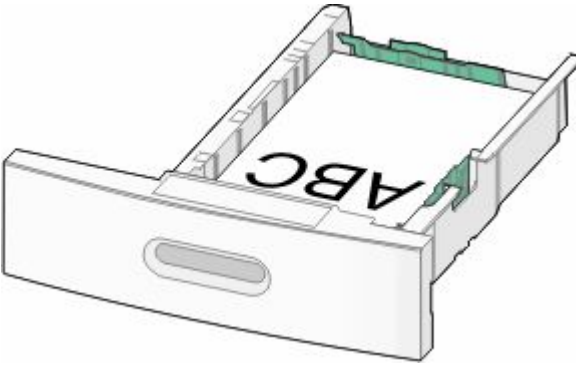
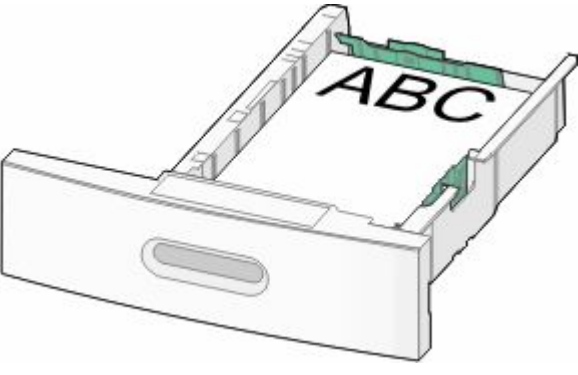
4 כופף מעט את הדפים קדימה ואחורה כדי לשחררם, ואוורר אותם. אל תקפל את הנייר ואל תקמט אותו. ישר את הקצוות על משטח ישר.



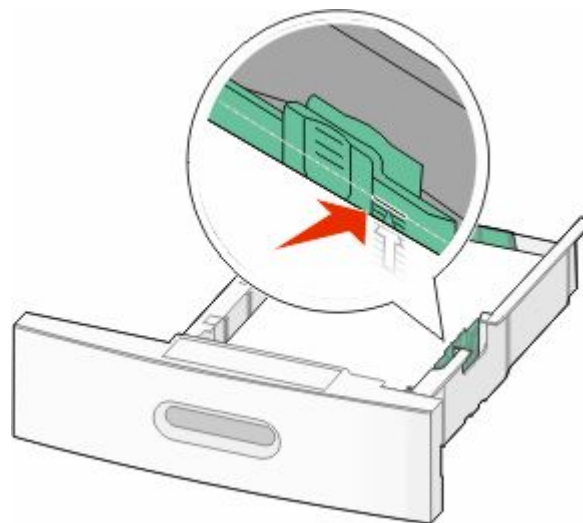
5 טען את ערימת הנייר:

- צד הדפסה כלפי מטה עבור הדפסה חד-צדדית
- צד הדפסה כלפי מעלה להדפסה דו-צדדית

הערה: יש לטעון נייר בדרך שונה במגשים אם מותקנת יחידת גימור אופציונלית StapleSmart™ II.

עם יחידת גימור אופציונלית StapleSmart II	ללא יחידת גימור אופציונלית StapleSmart II
 <p data-bbox="646 579 833 611">הדפסה חד-צדדית</p>	 <p data-bbox="1239 579 1425 611">הדפסה חד-צדדית</p>
 <p data-bbox="557 1003 833 1035">הדפסה דו-צדדית (דופלקס)</p>	 <p data-bbox="1149 1003 1425 1035">הדפסה דו-צדדית (דופלקס)</p>

הערה: שים לב לקו המילוי העליון שעל צדו של המגש המציין את הגובה המרבי לטעינת נייר. אל תמלא את המגש יתר על המידה.



6 במידת הצורך, כוונן את מובילי הנייר כך שייגעו קלות בצידי הערימה, ונעל את מוביל האורך עבור גודלי הנייר המצוינים במגש.

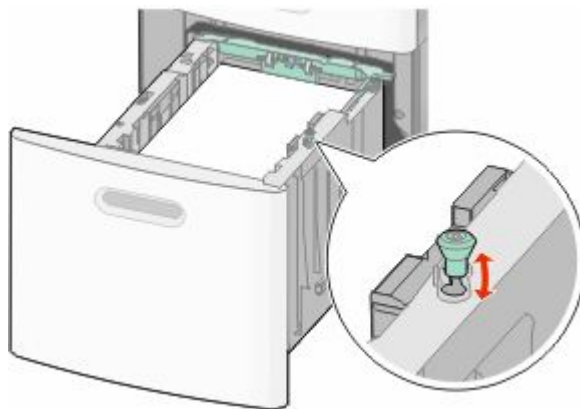


8 אם הזנת נייר שונה מזה שהיה טעון קודם לכן במגש זה, שנה את הגדרת 'סוג הנייר' עבור המגש בלוח הבקרה של המדפסת.

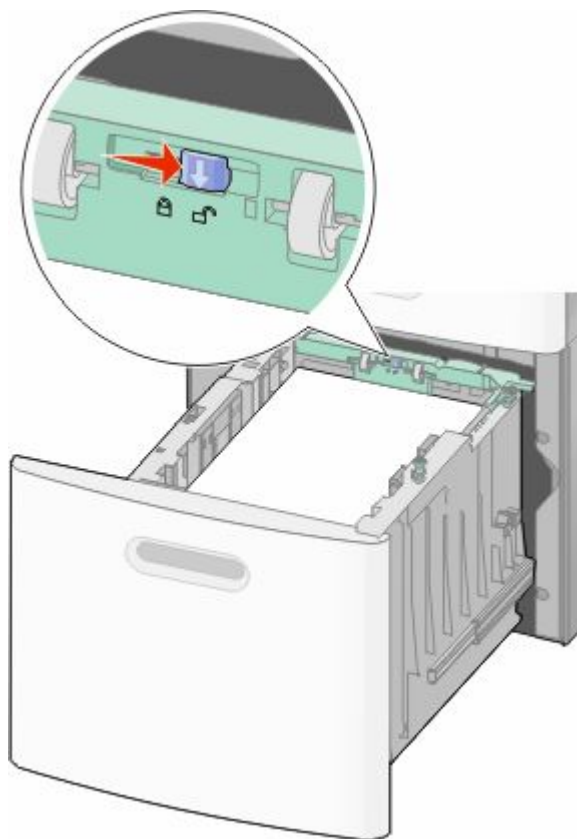
טעינת מגש של 2000 גיליונות

1 משוך את המגש החוצה.

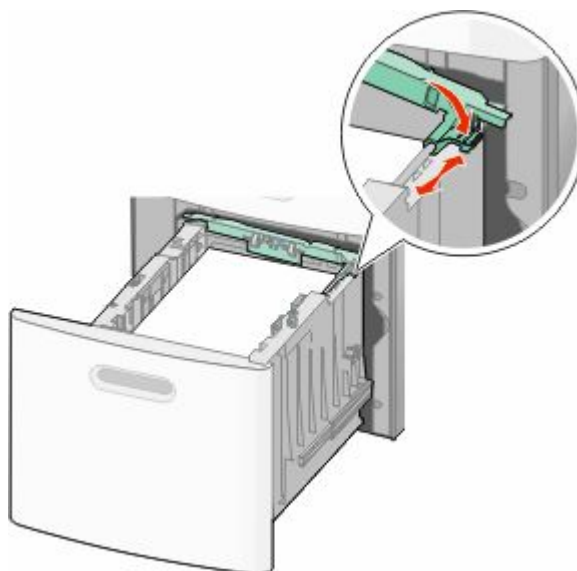
2 משוך למעלה והחלק את מוביל הרוחב למיקום הנכון עבור גודל הנייר הנטען.



3 שחרר את נעילת מוביל האורך.



4 דחוף את תפס השחרור של מוביל האורך כדי להרים את מוביל האורך, החלק את המוביל אל המיקום הנכון עבור עבודת גודל הנייר הנטען ולאחר מכן נעל את המוביל.



טעינת נייר ומדיית הדפסה מיוחדת

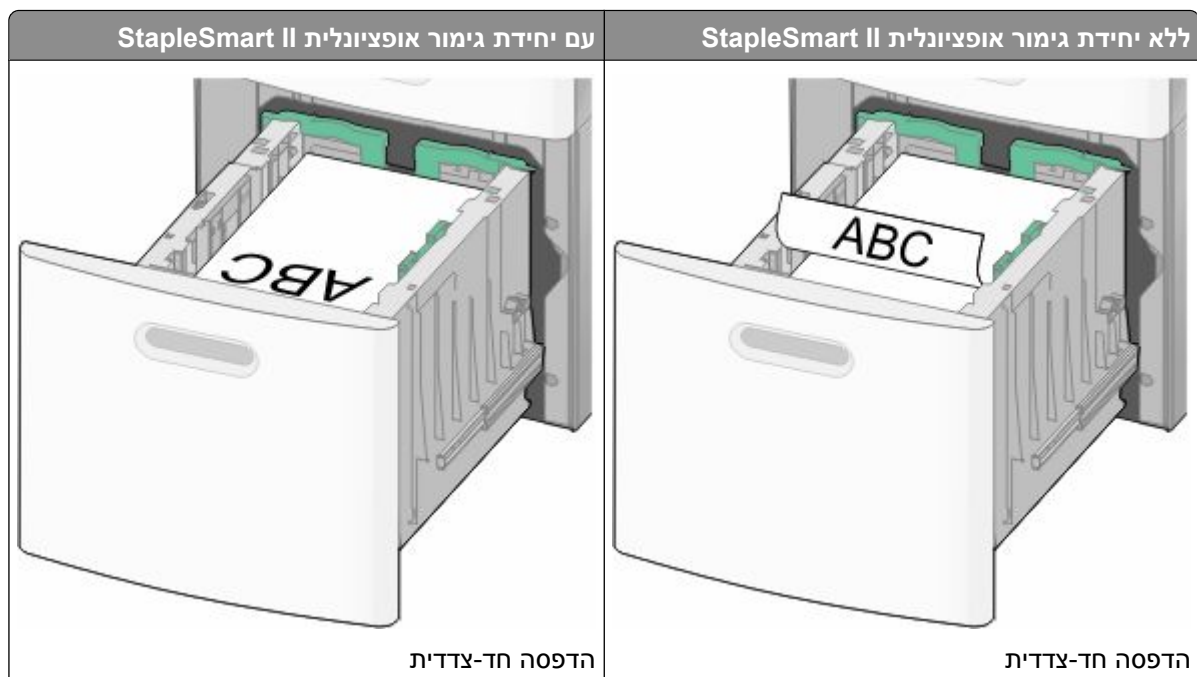
5 כופף מעט את הדפים קדימה ואחורה כדי לשחררם, ואוורר אותם. אל תקפל את הנייר ואל תקמט אותו. ישר את הקצוות על משטח ישר.

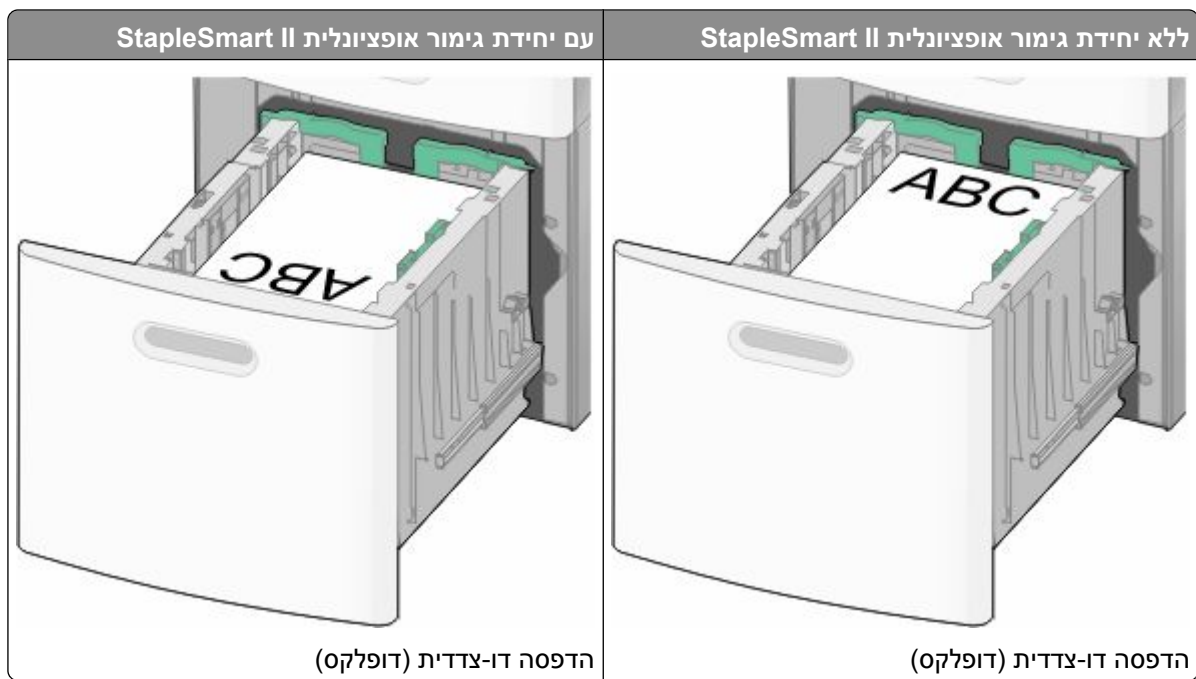


6 טען את ערימת הנייר:

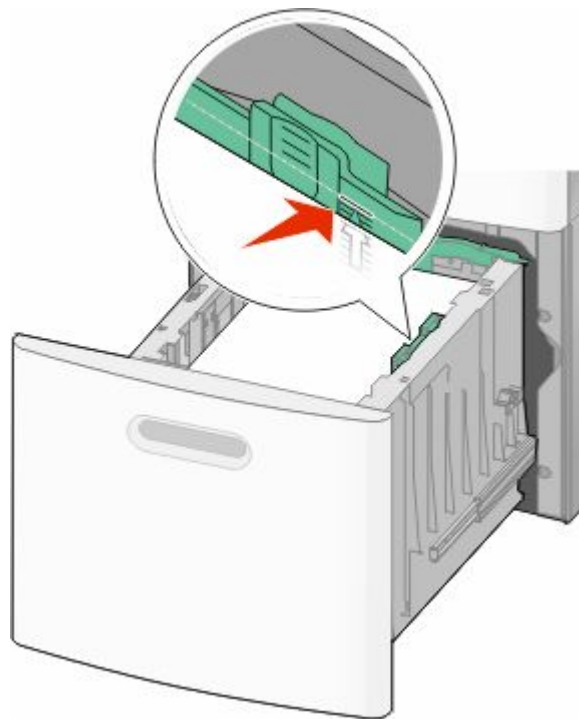
- צד הדפסה כלפי מטה עבור הדפסה חד-צדדית
- צד הדפסה כלפי מעלה להדפסה דו-צדדית

הערה: יש לטעון נייר בדרך שונה במגשים אם מותקנת יחידת גימור אופציונלית StapleSmart II.





הערה: שים לב לקו המילוי העליון שעל צדו של המגש המציין את הגובה המרבי לטעינת נייר. אל תמלא את המגש יתר על המידה.



7 הכנס את המגש.

טעינת המזין הרב תכליתי

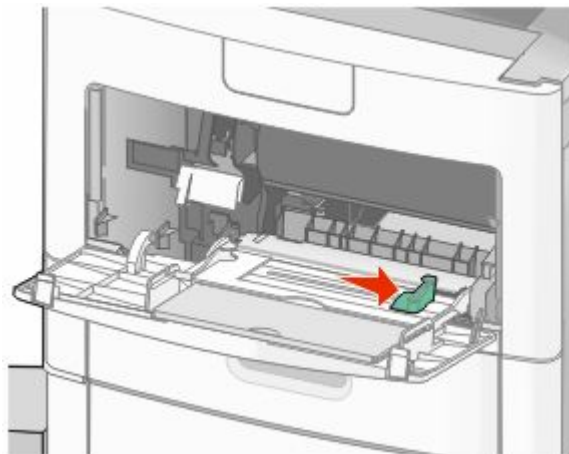
1 דחף למטה את דלת המזין הרב תכליתי.



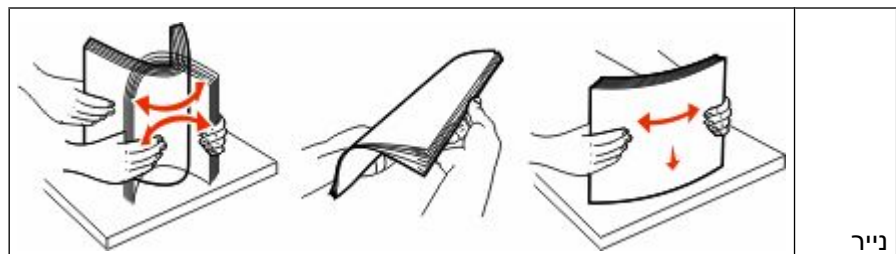
2 משוך החוצה את ההארכה עד שהיא פתוחה לגמרי.



3 החלק את מוביל הרחוב ימינה עד הסוף.



4 כופף, אוורר וישר את גיליונות הנייר או המדיה המיוחדת קדימה ואחורה כדי לשחרר אותם. אל תקפל ואל תקמט אותם. ישר את הקצוות על משטח ישר.



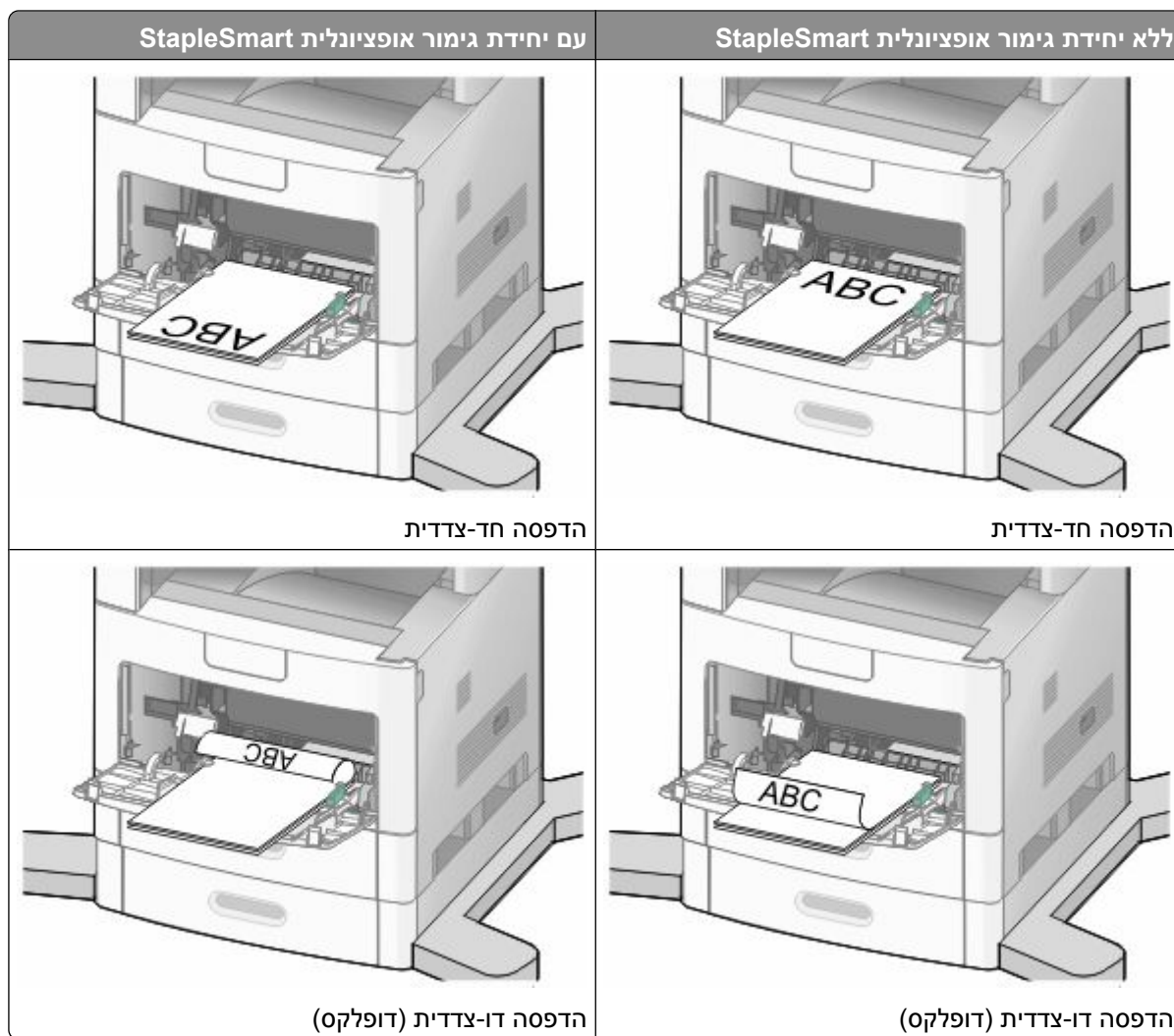
נייר

* הימנע מלגעת בצד ההדפסה של שקפים. היזהר שלא לשרוט את השקפים.

טעינת נייר ומדיית הדפסה מיוחדת



5 טען את הנייר או המדיה המיוחדת. הכנס את ערימת הנייר בעדינות לתוך המזין הרב-תכליתי עד שהוא נעצר.

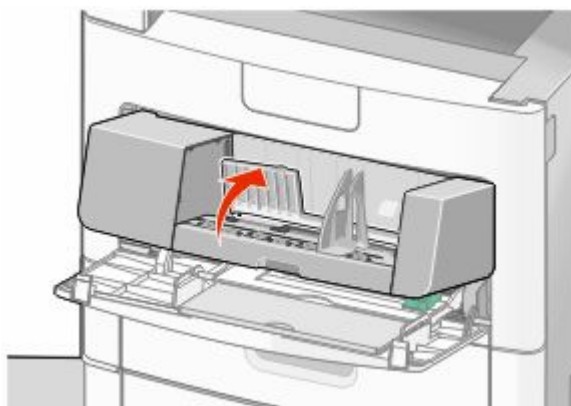


הערות:

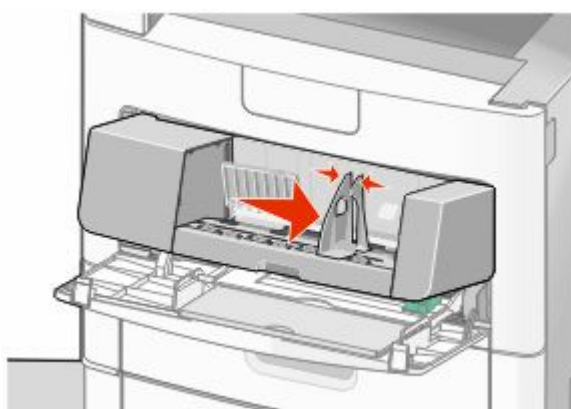
- אל תחרוג מגובה הערימה המרבי המותר על ידי הידוק הנייר בכוח אל מתחת למגביל גובה הערימה.
 - אל תטען ואל תסגור מגש בזמן הדפסת משימה.
 - טען מדיה מסוג ומגודל אחד בכל פעם.
 - טען מעטפות כאשר צד ההדבקה פונה מעלה.
- אזהרה-נזק אפשרי:** אין להשתמש במעטפות עם בולים, מהדקים, חלונות, ציפוי, או חומרים דביקים. מעטפות מסוג זה עלולות לגרום נזק חמור למדפסת.
- 6** כוונן את מוביל הרוחב כך שייגע קלות בקצה ערימת הנייר. וודא שהנייר משוחרר במזין הרב תכליתי, מונח ישר, ואינו מעוקם או מקומט.
- 7** מלוח הבקרה של המדפסת, קבע את 'גודל הנייר' ואת 'סוג הנייר'.

טעינת מזין המעטפות

- 1** התאם את תומך המעטפות לאורך המעטפות שאתה טוען:
- **מעטפות קצרות-סגור** לחלוטין את תומך המעטפות.
 - **מעטפות באורך בינוני-הארך** את תומך המעטפות למצב האמצעי.
 - **מעטפות ארוכות-פתח** לחלוטין את תומך המעטפות.
- 2** הרים את משקולת המעטפות בחזרה לכיוון המדפסת.



- 3** החלק את מוביל הרוחב ימינה.



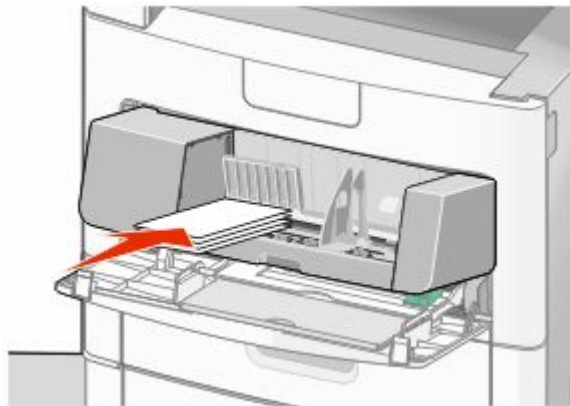
4 הכן המעטפות לטעינה.

כופף מעט את המעטפות קדימה ואחורה כדי לשחררן, ואוורר אותן. אל תקפל את הנייר ואל תקמט אותו. ישר את הקצוות על משטח ישר.



5 טען את ערימת המעטפות כאשר הדש פונה למטה.

אזהרה-נזק אפשרי: אין להשתמש במעטפות עם בולים, מהדקים, חלונות, ציפוי, או חומרים דביקים. מעטפות מסוג זה עלולות לגרום נזק חמור למדפסת.



הערה: אל תחרוג מגובה הערימה המרבי המותר על ידי הידוק הנייר בכוח אל מתחת למגביל גובה הערימה.

6 כוונן את מוביל הרחוב כך שייגע קלות בקצה ערימת הנייר.

7 הורד את משקולת המעטפות כך שתיגע בערימת הנייר.

8 מלוח הבקרה של המדפסת, קבע את 'גודל הנייר' ואת 'סוג הנייר'.

קישור מגשים וביטול קישור מגשים

קישור בין מגשים

קישור מגשים שימושי למשימות הדפסה גדולות או לריבוי עותקים. אם אחד המגשים המקושרים מתרוקן, הנייר יוזן מהמגש המקושר אחריו. במקרה שהגדרות 'גודל נייר' ו'סוג נייר' זהות עבור מגשים שונים, המגשים יקושרו אוטומטית.

המדפסת מגלה אוטומטית את ההגדרה 'גודל נייר' בהתאם למיקום מובילי הנייר בכל מגש מלבד במזין הרב-תכליתי. המדפסת יכולה לחוש את גודלי הנייר של A4, A5, JIS B5, Letter, Legal, Executive ו-Universal. ניתן לקשר ידנית את המזין הרב-תכליתי ומגשים המשתמשים בגודלי נייר אחרים תוך שימוש בתפריט 'גודל נייר' הזמין מתפריט 'גודל/סוג נייר'.

הערה: לקישור המזין הרב-תכליתי, יש בהגדרה 'מחסנית' עבור 'הגדרת MP' בתפריט 'נייר' כדי ש'גודל מזין רב-תכליתי' יוצג כפריט בתפריט.

הגדרת 'סוג נייר' חייבת להיקבע עבור כל המגשים מהתפריט 'סוג נייר', הזמינה מתפריט 'גודל/סוג נייר'.

ביטול קישור מגשים


למגשים שאינם מקושרים יש הגדרות שהן *שונות* מההגדרות של מגש אחר כלשהו.

כדי לבטל קישור מגשים, שנה את הגדרות המגש הבאות כך שלא יהיו זהות להגדרות של מגש אחר כלשהו:

- Paper Type (סוג נייר) (לדוגמה: Plain Paper (נייר רגיל), Letterhead (נייר מכתבים), <א> Custom Type (סוג מותאם אישית <א>))
שמות Paper Type (סוג נייר) מתארים את מאפייני הנייר. אם השם המתאר בצורה הטובה ביותר את הנייר משמש מגשים מקושרים, הקצה שם סוג נייר אחר לכל מגש, כמו למשל <א> Custom Type (סוג מותאם אישית <א>), או הגדר שם מותאם אישית משלך.
 - Paper Size (גודל נייר) (לדוגמה: A4, letter, statement)
טען נייר בגדלים שונים כדי לשנות את הגדרת Paper Size (גודל נייר) של מגש באופן אוטומטי. הגדרות Paper Size (גודל נייר) של המזין הרב-תכליתי אינן אוטומטיות, יש להגדיר אותן ידנית מתוך התפריט Paper Size (גודל נייר).
- אזהרה-נזק אפשרי:** אל תקצה שם Paper Type (סוג נייר) שאינו מתאר במדויק את סוג הנייר הטעון במגש. טמפרטורת ה-fuser משתנה בהתאם לסוג הנייר המוגדר. בחירה בסוג נייר לא מדויק עלולה לגרום לעיבוד לא נכון של הנייר.

הקצאת שם סוג נייר מותאם אישית

הקצה שם סוג נייר מותאם אישית למגש בעת קישור או ביטול קישור של המגש.

- 1 ודא שהמדפסת מופעלת ושמוצגת ההודעה **Ready (מוכנה)**.
- 2 במסך הבית, גע ב-.
- 3 גע ב-**Paper Menu (תפריט נייר)**.
- 4 גע ב-**Paper Size/Type (גודל/סוג נייר)**.
- 5 גע בחצי סוג הנייר עבור המגש הרצוי עד להופעת סוג הנייר המותאם אישית הנכון.
- 6 גע במספר המגש או ב-**MP Feeder Type (סוג מזין רב-תכליתי)**.
- 7 גע ב-**Submit (שלח)**.

שינוי שם סוג מותאם אישית <א>

ניתן להשתמש בשרת האינטרנט המוטבע או ב-MarkVision™ להגדרת שם שונה מ'סוג מותאם אישית <א>' עבור כל אחד מסוגי הנייר המותאמים אישית אשר נטענו. אם משתנה השם 'סוג מותאם אישית <א>', התפריטים יציגו את השם החדש ולא את השם 'סוג מותאם אישית <א>'.

לשינוי שם 'סוג מותאם אישית <א>' משרת האינטרנט המוטבע:

- 1 הקלד את כתובת IP של המדפסת בשדה הכתובת של דפדפן האינטרנט.
הערה: אם אינך יודע את כתובת IP של המדפסת, הדפס דף הגדרות רשת ומצא את כתובת ה-IP באזור TCP/IP.
- 2 לחץ על **Settings (הגדרות)**.
- 3 תחת 'הגדרות ברירת מחדל', לחץ על **Paper Menu (תפריט נייר)**.
- 4 לחץ על **Custom Names (שמות מותאמים אישית)**.
- 5 הקלד שם עבור סוג הנייר בתיבה שם מותאם אישית <א>.
- 6 **הערה:** שם מותאם זה יחליף את שם הסוג המותאם אישית <א> בתפריטים סוגים מותאמים אישית וכן גודל/סוג נייר.
לחץ על **Submit (שלח)**.

- 7 לחץ על **Custom Types** (סוגים מותאמים אישית).
- כעת יוצגו **Custom Types** (סוגים מותאמים אישית), ולאחריהם השם המותאם שבחרת.
- 8 בחר הגדרת סוג נייר מהרשימה שליד השם המותאם שבחרת.
- 9 לחץ על **Submit** (שלח).

הנחיות בנוגע לנייר ולמדיית הדפסה מיוחדת

נייר מומלץ

בחירת הנייר או מדיית ההדפסה המתאימים מפחיתה בעיות בהדפסה. לאיכות הדפסה טובה ביותר, נסה דוגמה של הנייר או של מדיה מיוחדת לפני רכישת כמויות גדולות.

מאפייני נייר

מאפייני הנייר הבאים משפיעים על איכות ואמינות ההדפסה. קח מאפיינים אלה בחשבון כשאתה עומד לרכוש מלאי חדש של נייר.

משקל

המדפסת יכולה להזין אוטומטית משקלי נייר בין 60-176 גרם למ"ר (16-47 lb bond) במרקם לאורך. נייר במשקל קל יותר מ-60 גרם למ"ר (16 lb) עשוי שלא להיות קשיח מספיק בכדי להיות מוזן כראוי, ועלול לגרום לחסימות. לביצועים הטובים ביותר השתמש בנייר במשקל 75 גרם למ"ר (20 lb bond) עם מרקם לאורך. אם אתה משתמש בנייר קטן מ-182 x 257 מ"מ (7.2 x 10.1 אינץ'), מומלץ להשתמש בנייר שמשקלו 90 גרם למ"ר (24 lb) או יותר.

הסתלסלות

הסתלסלות היא הנטייה של נייר להסתלסל בקצוות. הסתלסלות יתרה עלולה לגרום לבעיות בהזנת נייר. הסתלסלות עלולה להופיע לאחר שהנייר עובר דרך המדפסת, שבה הוא נחשף לטמפרטורות גבוהות. אחסון נייר שלא באריזתו המקורית בסביבה חמה, לחה, קרה או יבשה, גם במגשי הנייר, עלול לגרום להסתלסלות הנייר לפני ההדפסה ולגרום לבעיות בהזנת הנייר.

רמת חלקות

רמת החלקות של הנייר משפיעה ישירות על איכות ההדפסה. אם הנייר גס מדי, הטונר אינו יכול להיצמד אליו כהלכה. אם הנייר חלק מדי, הוא עלול לגרום לבעיות בהזנת הנייר או באיכות ההדפסה. השתמש תמיד בנייר מסוג 100 עד 300 נקודות שפילד. רמת חלקות בין 150 ל-250 נקודות שפילד מפיקה את איכות ההדפסה הטובה ביותר.

תכולת לחות

תכולת הלחות של הנייר משפיעה על איכות ההדפסה ועל היכולת של המדפסת להזין כהלכה את הנייר. השאר את הנייר באריזתו המקורית עד לשימוש. הדבר מגביל את חשיפת הנייר לשינויי לחות העלולים לפגום בביצועי ההדפסה.

הכן את הנייר להדפסה בכך שתחזיקו באריזתו המקורית באותה סביבה שבה נמצאת המדפסת במשך 24 עד 48 שעות לפני ההדפסה. הארך את הזמן למספר ימים אם סביבת האחסון או המשלוח שונה מאד מהסביבה שבה נמצאת המדפסת. נייר עבה דורש זמני הכנה ארוכים יותר.

כיוון מרקם הנייר

מרקם מתייחס לכיוון של סיבי הנייר בדף הנייר. המרקם יכול להיות *מרקם לאורך*, כשהסיבים הם לאורך הדף, או *מרקם לרוחב*, כשהסיבים הם לרוחב הדף.

עבור נייר במשקלים 60-176 גרם למ"ר (16-47 lb bond), מומלץ להשתמש בנייר עם מרקם לאורך. לנייר במשקל כבד מ-176 גרם/מ"ר, מומלץ נייר עם מרקם לרוחב.

תכולת סיבים

רוב הנייר באיכות גבוהה או נייר למכונות צילום עשוי מסיבי עץ כתושים שעברו טיפול כימי מלא. חומר זה מעניק לנייר רמת יציבות גבוהה הגורמת לפחות בעיות בהזנת הנייר ולאיכות הדפסה טובה יותר. נייר המכיל סיבים כגון סיבי כותנה עלול להשפיע לרעה על הטיפול בנייר.

למידע מפורט על נייר עם תכולת סיבים ממוחזרים, ראה "שימוש בנייר ממוחזר ובניירות משרדיים אחרים" בעמוד 84.

נייר לא קביל

סוגי הנייר הבאים אינם מומלצים לשימוש במדפסת:

- נייר שעבר טיפול כימי לצורך ביצוע עותקים ללא שימוש בנייר העתקה, הידוע גם כנייר כימי, נייר העתקה ללא פחמן (CCP) או נייר ללא צורך בפחמן (NCR).
- נייר מודפס מראש עם כימיקלים העלולים לזהם את המדפסת
- נייר מודפס מראש העלול להיות מושפע מהטמפרטורה ב-fuser של המדפסת
- נייר מודפס מראש המחייב התאמה (מיקום ההדפסה המדויק בעמוד) גדולה מ- ± 2.3 מ"מ (± 0.9 אינץ'), כדוגמת טפסים של זיהוי תווים אופטי (OCR)
- בחלק מהמקרים, ניתן לבצע התאמה באמצעות יישום תוכנה להדפסה מוצלחת על טפסים מסוג זה.
- ניירות מצופים (נייר מודבק הניתן להפרדה), ניירות סינטטיים, ניירות תרמיים
- ניירות עם קצוות מחוספסים, ניירות עם מרקם מחוספס או כבד, או ניירות מסולסלים
- ניירות ממוחזרים אשר אינם עומדים בתקן EN12281:2002 (אירופאי)
- נייר ששוקל פחות מ-60 גרם/מ"ר (16 lb)
- טפסים או מסמכים מרובי חלקים

בחירת נייר

שימוש בנייר מתאים מונע חסימות נייר ומסייע להבטיח הדפסה ללא תקלות.

כדי להימנע מחסימות נייר ומאיכות הדפסה ירודה:

- תמיד השתמש בנייר חדש ולא פגום.
- לפני הזנת הנייר, אתר את הצד המומלץ להדפסה של הנייר. מידע זה מצוין בדרך-כלל על העטיפה של חבילת הנייר.
- אין להשתמש בנייר שנחתך או נגזר ביד.
- אין לערבב נייר בגדלים או במשקלים שונים באותו מקור נייר. ערבוב סוגי נייר שונים עלול לגרום לחסימות נייר.
- אין להשתמש בנייר מצופה, אלא אם כן הוא מיועד בפירוש להדפסה אלקטרו-פוטוגרפית.

בחירת טפסים ונייר מכתבים מודפסים מראש

היעזר בהנחיות הבאות בעת בחירת טפסים ונייר מכתבים מודפסים מראש:

- השתמש בנייר במרקם לאורך לנייר במשקל 60 עד 90 גרם/מ"ר.
- השתמש רק בטפסים ובנייר מכתבים שהודפסו בתהליך הדפסה אופסט ליתוגרפי או מגולף.
- הימנע מניירות עם משטחים מחוספסים או מרקמים גסים.

השתמש בנייר שהודפס עם דיו עמיד בחום שמיועד לשימוש במכונות צילום. הדיו חייב לעמוד בטמפרטורות של עד 230°C (446°F) מבלי שיימס או יפלוט חומרים מסוכנים. השתמש בסוגי דיו שאינם מושפעים מהחומר הממיס בטונר. צבעי דיו המבוססים על חמצון או על שמן עונים בדרך-כלל על דרישות אלה. צבעי לטקס אינם עונים בדרך-כלל על דרישות אלה. במקרה של ספק, התייעץ עם ספק הנייר.

נייר מודפס מראש כגון נייר מכתבים צריך לעמוד בטמפרטורות של עד 230°C (446°F) ללא המסה או שחרור פליטות מזיקות.

הנחיות בנוגע לנייר ולמדיית הדפסה מיוחדת

שימוש בנייר ממוחזר ובניירות משרדיים אחרים

תוכל להשתמש במדפסת שלך בנייר משרדי ממוחזר שנוצר במיוחד לשימוש במדפסות לייזר (אלקטרופוטוגרפיות). עם זאת, לא ניתן לצאת בהצהרה גורפת על כך שכל סוגי בנייר הממוחזר יוזנו בהצלחה.

באופן כללי, הנחיות המאפיינים הבאות חלות על נייר ממוחזר.

- תכולת לחות נמוכה (4-5%)
- חלקות מתאימה (100-200 יחידות שפילד, או 140-350 יחידות בנדטסן, באירופה)
- הערה: ישנם ניירות הרבה יותר חלקים (כגון ניירות לייזר משובחים lb 24, 90-50 יחידות שפילד) וכן ניירות הרבה יותר גסים (כגון ניירות כותנה משובחים, 200-300 יחידות שפילד), המתוכננים היטב לשימוש במדפסות לייזר, על אף מרקם פני השטח שלהם. לפני השימוש בסוגי נייר מעין אלה, התייעץ עם ספק הניירות שלך.
- מקדם חיכוך מתאים בין גליונות (0.4-0.6)
- עמידות מספיקה בפני כיפוף בכיוון ההזנה

נייר ממוחזר, נייר קל יותר (>60 גרם למ"ר [16 lb bond]) ו/או דק יותר (>3.8 mils [0.1 מ"מ]), וכן נייר שנחתך עם סיבים לרוחב (grain-short) עבור מדפסות עם הזנה לאורך (או קצה קצר) עשוי להיות עמיד פחות בפני כיפוף בהשוואה לדרישת הזנה אמינה של נייר. לפני השימוש בסוגי נייר מעין אלה במדפסות לייזר (אלקטרופוטוגרפיות), התייעץ עם ספק הניירות שלך. זכור שאלו הנחיות כלליות בלבד וכי גם נייר שתואם להנחיות הללו עלול לגרום לבעיות בהזנה בכל מדפסת לייזר (לדוגמה, אם הנייר מסתלסל מדי בתנאי הדפסה רגילים).

אחסון נייר

פעל בהתאם להנחיות אחסון הנייר כדי לסייע במניעת חסימות ואיכות הדפסה לא אחידה:

- לקבלת התוצאות הטובות ביותר, אחסן נייר בטמפרטורה של 21°C ובלחות יחסית של 40%. מרבית יצרני המדבקות ממליצים להדפיס בתחום טמפרטורות של 18 עד 24°C ובלחות יחסית בין 40 ל-60%.
- אחסן נייר בקרטונים היכן שניתן, על משטח או מדף, ולא על הרצפה.
- אחסן חבילות בודדות על משטח ישר.
- אל תאחסן דבר על חבילות נייר בודדות.

גדלים, סוגים ומשקלי נייר נתמכים

בטבלה הבאה תמצא מידע על מקורות נייר רגילים ואופציונליים ועל סוגי הנייר הנתמכים בכל מקור.
 הערה: עבור גודל נייר שאינו רשום, הגדר 'גודל נייר אוניברסלי'.

גדלי נייר הנתמכים על ידי המדפסת

גודל נייר	ממדים	מגש ל- 250 או 550 גיליונות (סטנדרטי או אופציונלי)	מגש אופציונלי של 2000 גיליונות	מזין רב-תכליתי	יחידת דופלקס
A4	210 x 297 מ"מ (8.3 x 11.7 אינץ')	✓	✓	✓	✓
A5	148 x 210 מ"מ (5.8 x 8.3 אינץ')	✓	X	✓	✓
^{1,2} A6	105 x 148 מ"מ (4.1 x 5.8 אינץ')	X	X	✓	X
JIS B5	182 x 257 מ"מ (7.2 x 10.1 אינץ')	✓	X	✓	✓
Letter	216 x 279 מ"מ (8.5 x 11 אינץ')	✓	✓	✓	✓
Legal	216 x 356 מ"מ (8.5 x 14 אינץ')	✓	✓	✓	✓
Executive	184 x 267 מ"מ (7.3 x 10.5 אינץ')	✓	X	✓	✓
¹ Oficio	216 x 340 מ"מ (8.5 x 13.4 אינץ')	✓	X	✓	✓
¹ Folio	216 x 330 מ"מ (8.5 x 13 אינץ')	✓	X	✓	✓
¹ Statement	140 x 216 מ"מ (5.5 x 8.5 אינץ')	✓	X	✓	X

¹ גודל זה מוצג בתפריט 'גודל נייר' רק כאשר מקור הנייר אינו תומך בחישת גודל או שתכונת חישת גודל כבויה.

² רק סל הפלט הרגיל תומך בגודל זה.

³ הגדרת גודל זו מעצבת את הדף ל- 216 x 356 מ"מ (8.5 x 14 אינץ') אלא אם הגודל נקבע על ידי ישום התוכנה.

⁴ כדי לתמוך בהדפסה דו-צדדית, הרוחב האוניברסלי צריך להיות בין 148 מ"מ (8.5 אינץ') לבין 216 מ"מ (8.5 אינץ'); אורך אוניברסלי חייב להיות בין 182 מ"מ (7.2 אינץ') לבין 356 מ"מ (14 אינץ').

גודל נייר	ממדים	מגש ל- 250 או 550 גיליונות (סטנדרטי או אופציונלי)	מגש אופציונלי של 2000 גיליונות	מזין רב-תכליתי	יחידת דופלקס
אוניברסלי ^{3,4}	210 x 138 מ"מ (5.5 x 8.3 אינץ') עד 216 x 356 מ"מ (8.5 x 14 אינץ')	✓	X	✓	X
	127 x 70 מ"מ (2.8 x 5 אינץ') עד 216 x 356 מ"מ (8.5 x 14 אינץ')	X	X	✓	X
	182 x 148 מ"מ (5.8 x 7.7 אינץ') עד 216 x 356 מ"מ (8.5 x 14 אינץ')	✓	X	✓	✓
מעטפה 7 3/4 (Monarch)	191 x 98 מ"מ (7.5 x 3.9 אינץ')	X	X	✓	X
מעטפה 9	225 x 98 מ"מ (8.9 x 3.9 אינץ')	X	X	✓	X
מעטפה 10	241 x 105 מ"מ (9.5 x 4.1 אינץ')	X	X	✓	X
מעטפה DL	220 x 110 מ"מ (8.7 x 4.3 אינץ')	X	X	✓	X
מעטפה אחרת	162 x 98 מ"מ (6.4 x 3.9 אינץ') עד 250 x 176 מ"מ (9.8 x 6.9 אינץ')	X	X	✓	X
<p>¹ גודל זה מוצג בתפריט 'גודל נייר' רק כאשר מקור הנייר אינו תומך בחישת גודל או שתכונת חישת גודל כבוייה.</p> <p>² רק סל הפלט הרגיל תומך בגודל זה.</p> <p>³ הגדרת גודל זו מעצבת את הדף ל- 216 x 356 מ"מ (8.5 x 14 אינץ') אלא אם הגודל נקבע על ידי ישום התוכנה.</p> <p>⁴ כדי לתמוך בהדפסה דו-צדדית, הרוחב האוניברסלי צריך להיות בין 148 מ"מ (8.5 אינץ') לבין 216 מ"מ (5.8 אינץ'); אורך אוניברסלי חייב להיות בין 182 מ"מ (2.7 אינץ') לבין 356 מ"מ (14 אינץ').</p>					

הערה: מגש אופציונלי של 250 גיליונות עם יכולות התאמה אוניברסליות זמין עבור גדלים קטנים יותר מ-A5, כגון כרטיסיות.

סוגים ומשקלים של נייר הנתמכים על ידי המדפסת

מנוע המדפסת תומך במשקלי נייר 06-176 גרם למ"ר (lb 47-16). יחידת ההדפסה הדו-צדדית תומכת במשקלי נייר 36-170 גרם למ"ר (lb 45-17).

סוג נייר	מגש ל- 250 או 550 גיליונות (סטנדרטי או אופציונלי)	מגש אופציונלי של 2000 גיליונות	מזין רב-תכליתי	יחידת דופלקס
נייר • נייר רגיל • Bond • צבעוני • מותאם אישית • נייר מכתבים • קל • כבד • מודפס מראש • גס/כותנה • ממוחזר	✓	✓	✓	✓
כרטיסים	✓	✓	✓	✓
מעטפות	✗	✗	✓	✗
מדבקות ¹	✓	✓	✓	✓
שקפים	✓	✓	✓	✓

¹ מדבקות נייר חד-צדדיות המתוכננות למדפסות לייזר נתמכות לשימוש מדי פעם: לא יותר מ- 20 דפי מדבקות בחודש. מדבקות וינל, בית מרקחת, ומדבקות dual-web אינן נתמכות.

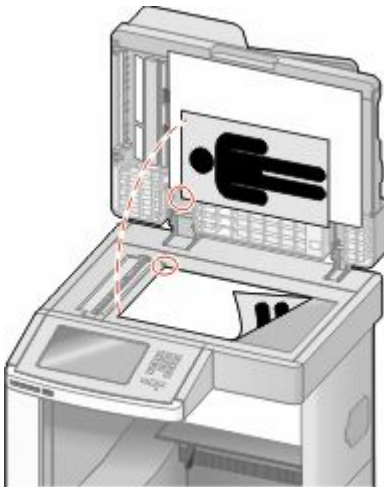

אזהרה-נזק אפשרי: הדפסת יותר מ- 20 דפי מדבקות נייר בחודש עלולה לגרום נזק ליחידת ההדפסה הדו-צדדית.

סוגים ומשקלים של נייר הנתמכים על ידי סלי הפלט

השתמש בטבלה זו כדי לקבוע את יעדי הפלט האפשריים עבור משימות הדפסה המשתמשות בסוגים ובמשקלים הנתמכים של נייר. קיבולת הנייר של כל סל פלט רשומה בסוגריים. הערכות קיבולת הנייר מחושבות על פי נייר במשקל 75 גרם/מ"ר (lb 20).


יחידת הגימור תומכת במשקלי נייר 60–176 גרם למ"ר (lb 16-47).

חומרה אופציונלית			סל פלט רגיל (350 או 550 גיליונות)	סוג נייר
יחידת גימור StapleSmart II (500 גיליונות) ²	תיבת דואר עם 4 תאים (400 גיליונות) ¹	מרחיב פלט 550 גיליונות) או עורם פלט בקיבולת גבוהה (1850 גיליונות)		
✓	✓	✓	✓	נייר <ul style="list-style-type: none"> • נייר רגיל • Bond • צבעוני • מותאם אישית • נייר מכתבים • קל • כבד • מודפס מראש • גס/כותנה • ממוחזר
X	X	✓	✓	כרטיסים
X	X	✓	✓	מעטפות
X	X	✓	✓	מדבקות
X	X	✓	✓	שקפים
¹ תומך במשקלי נייר 60-90 גרם למ"ר (lb 16-24). ² לכל היותר 50 גיליונות של נייר במשקל 75 גרם/מ"ר (lb 20) בכל קבוצה משודכת. עם נייר כבד יותר התוצאות עשויות להשתנות.				

משטח הזכוכית של הסורק	מזין מסמכים אוטומטי
 <p>השתמש במשטח הזכוכית של הסורק לדפים בודדים, פריטים קטנים (כמו גלויות או תצלומים), שקפים, נייר צילום, או מדיה דקה (כגון גזירי עיתונות).</p>	 <p>השתמש ב-ADF למסמכים מרובי דפים.</p>

יצירת עותקים

יצירת עותק מהיר

- 1 טען מסמך מקור כך שצידו הרצוי פונה כלפי מעלה והקצה הצר נכנס ראשון לתוך מזין המסמכים האוטומטי (ADF) או כלפי מטה על משטח הזכוכית של הסורק.
הערה: אל תטען גלויות, תצלומים, פריטים קטנים, שקפים, נייר פוטו, או מדיה דקה (כגון גזירי עיתונות) לתוך ה-ADF.
- 2 אם אתה טוען את המסמך ב-ADF, כוונן את מובילי הנייר.
- 3 בלוח הבקרה של המדפסת, לחץ על .
- 4 אם הנחת מסמך על משטח הזכוכית של הסורק, גע באפשרות **Finish the Job (סיים את המשימה)** כדי לחזור למסך הראשי.

העתקה באמצעות מזין המסמכים האוטומטי

- 1 טען מסמך מקור כך שצידו הרצוי פונה כלפי מעלה והקצה הצר נכנס ראשון למזין המסמכים האוטומטי.
הערה: אל תטען גלויות, תצלומים, פריטים קטנים, שקפים, נייר פוטו, או מדיה דקה (כגון גזירי עיתונות) לתוך ה-ADF.
הנח פריטים אלה על משטח הזכוכית של הסורק.
- 2 כוונן את מובילי הנייר.
- 3 במסך הראשי, גע באפשרות **Copy (העתק)**, או השתמש בלוח המקשים להזנת מספר העותקים. מוצג מסך ההעתקה.

- 4 שנה את הגדרות ההעתקה כנדרש.
- 5 גע באפשרות **Copy It** (העתק זאת).

העתקה באמצעות משטח הזכוכית של הסורק

- 1 הנח מסמך מקור על משטח הזכוכית של הסורק כשהוא צמוד לפינה שמאלית העליונה ופונה כלפי מטה.
- 2 במסך הראשי, גע באפשרות **Copy** (העתק), או השתמש בלוח המקשים להזנת מספר העותקים. מוצג מסך ההעתקה.
- 3 שנה את הגדרות ההעתקה כנדרש.
- 4 גע באפשרות **Copy It** (העתק זאת).
- 5 אם יש ברשותך דפים נוספים לסריקה, הנח את המסמך הבא על זכוכית הסורק, ואז גע באפשרות **Scan the Next Page** (סרוק את הדף הבא).
- 6 גע באפשרות **Finish the Job** (סיים את המשימה) כדי לחזור למסך הראשי.

העתקת תצלומים

- 1 הנח תצלום על משטח הזכוכית של הסורק כשהוא צמוד לפינה שמאלית העליונה ופונה כלפי מטה.
- 2 במסך הבית, גע באפשרות **Copy** (העתקה).
- 3 גע ב-**Options** (אפשרויות).
- 4 גע ב-**Content** (תוכן).
- 5 גע ב-**Photograph** (תצלום).
- 6 גע ב- **Done** (בוצע).
- 7 גע באפשרות **Copy It** (העתק זאת).
- 8 גע באפשרות **Scan the Next Page** (סרוק את העמוד הבא) או **Finish the Job** (סיים את המשימה).

העתקה על מדיה מיוחדת

יצירת שקפים

- 1 טען מסמך מקור כך שצידו הרצוי פונה כלפי מעלה והקצה הצר נכנס ראשון לתוך מזין המסמכים האוטומטי (ADF) או כלפי מטה על משטח הזכוכית של הסורק.
- הערה: אל תטען גליונות, תצלומים, פריטים קטנים, שקפים, נייר פוטו, או מדיה דקה (כגון גזירי עיתונות) לתוך ה-ADF. הנח פריטים אלה על משטח הזכוכית של הסורק.
- 2 אם אתה טוען את המסמך ב-ADF, כוונן את מובילי הנייר.
- 3 במסך הבית, גע באפשרות **Copy** (העתקה).
- 4 גע ב-**Copy from** (העתק מ), ולאחר מכן ציין את גודל מסמך המקור.
- 5 גע ב-**Copy to** (העתק אל), ולאחר מכן גע במגש המכיל שקפים, או גע באפשרות **Manual Feeder** (מזין ידני) ולאחר מכן הנח שקפים במזין הרב-תכליתי.

- 6 גע בגודל השקפים הרצוי ולאחר מכן גע ב-Continue (המשך).
- 7 גע בחצים עד שתוצג האפשרות Transparency (שקף).
- 8 גע באפשרות Transparency (שקף), ולאחר מכן גע ב-Continue (המשך).
- 9 גע באפשרות Copy It (העתק זאת).

העתקה על נייר מכתבים

- 1 טען מסמך מקור כך שצידו הרצוי פונה כלפי מעלה והקצה הצר נכנס ראשון לתוך מזין המסמכים האוטומטי (ADF) או כלפי מטה על משטח הזכוכית של הסורק.
הערה: אל תטען גלויות, תצלומים, פריטים קטנים, שקפים, נייר פוטו, או מדיה דקה (כגון גזירי עיתונות) לתוך ה-ADF. הנח פריטים אלה על משטח הזכוכית של הסורק.
- 2 אם אתה טוען את המסמך ב-ADF, כוונן את מובילי הנייר.
- 3 במסך הבית, גע באפשרות Copy (העתקה).
- 4 גע ב-Copy from (העתק מ), ולאחר מכן ציין את גודל מסמך המקור.
- 5 גע באפשרות Copy to (העתק אל), ולאחר מכן גע באפשרות Manual Feeder (מזין ידני) והנח את נייר המכתבים במזין הרב-תכליתי כשהוא פונה למעלה, קצה עליון תחילה.
- 6 גע בגודל נייר המכתבים הרצוי ולאחר מכן גע ב-Continue (המשך).
- 7 גע בחצים עד שתוצג האפשרות Letterhead (נייר מכתבים).
- 8 גע באפשרות Letterhead (נייר מכתבים), ולאחר מכן גע ב-Continue (המשך).
- 9 גע באפשרות Copy It (העתק זאת).

התאמה אישית של הגדרות העתקה

העתקה מגודל אחד לגודל אחר

- 1 טען מסמך מקור כך שצידו הרצוי פונה כלפי מעלה והקצה הצר נכנס ראשון לתוך מזין המסמכים האוטומטי (ADF) או כלפי מטה על משטח הזכוכית של הסורק.
הערה: אל תטען גלויות, תצלומים, פריטים קטנים, שקפים, נייר פוטו, או מדיה דקה (כגון גזירי עיתונות) לתוך ה-ADF. הנח פריטים אלה על משטח הזכוכית של הסורק.
- 2 אם אתה טוען את המסמך ב-ADF, כוונן את מובילי הנייר.
- 3 במסך הבית, גע באפשרות Copy (העתקה).
- 4 גע ב-Copy from (העתק מ), ולאחר מכן ציין את גודל מסמך המקור.
- 5 גע ב-Copy to (העתק אל), ולאחר מכן בחר את הגודל הרצוי עבור העותק.
הערה: אם תבחר גודל נייר שונה מגודל 'העתק מ-', המדפסת תתאים אוטומטית את קנה המידה.
- 6 גע באפשרות Copy It (העתק זאת).

יצירת עותקים באמצעות נייר ממגש נבחר

במהלך ההעתקה, ניתן לבחור במגש המכיל את סוג הנייר הרצוי. לדוגמה, אם המזין הרב-תכליתי מכיל מדיית הדפסה מיוחדת, וברצונך להדפיס עותקים על מדיה זו:

- 1 טען מסמך מקור כך שצידו הרצוי פונה כלפי מעלה והקצה הצר נכנס ראשון לתוך מזין המסמכים האוטומטי (ADF) או כלפי מטה על משטח הזכוכית של הסורק.
הערה: אל תטען גלויות, תצלומים, פריטים קטנים, שקפים, נייר פוטו, או מדיה דקה (כגון גזירי עיתונות) לתוך ה-ADF. הנח פריטים אלה על משטח הזכוכית של הסורק.
- 2 אם אתה טוען את המסמך ב-ADF, כוונן את מובילי הנייר.
- 3 במסך הבית, גע באפשרות **Copy (העתקה)**.
- 4 גע ב-**Copy from (העתק מ)**, ולאחר מכן ציין את גודל מסמך המקור.
- 5 גע ב-**Copy to (העתק אל)**, ולאחר מכן גע ב-**Manual Feeder (מזין ידני)** או במגש המכיל את הנייר הרצוי.
הערה: אם בחרת במזין הידני, עליך לבחור גם בגודל הנייר ובסוג הנייר.
- 6 גע באפשרות **Copy It (העתק זאת)**.

העתקת מסמך המכיל דפים בגדלים שונים

השתמש ב-ADF להעתקת מסמך מקור שמכיל גודלי נייר מעורבים. בהתאם לגודלי הנייר שנטענו ולהגדרות "העתק אל" ו"העתק מ", כל עותק מודפס על נייר בגדלים שונים (דוגמה 1) או שגודלו משתנה כדי להתאימו לגודל נייר אחד (דוגמה 2).

דוגמה 1: העתקה על נייר בגדלים שונים

למדפסת יש שני מגשי נייר, במגש אחד נטען נייר בגודל letter ובמגש השני נטען נייר בגודל legal. יש להעתיק מסמך שמכיל דפים בגודל letter ודפים בגודל legal.

- 1 טען מסמך מקור כך שצידו הרצוי פונה כלפי מעלה והקצה הצר נכנס ראשון לתוך מזין המסמכים האוטומטי (ADF) או כלפי מטה על משטח הזכוכית של הסורק.
הערה: אל תטען גלויות, תצלומים, פריטים קטנים, שקפים, נייר פוטו, או מדיה דקה (כגון גזירי עיתונות) לתוך ה-ADF. הנח פריטים אלה על משטח הזכוכית של הסורק.
- 2 אם אתה טוען את המסמך ב-ADF, כוונן את מובילי הנייר.
- 3 במסך הבית, גע באפשרות **Copy (העתקה)**.
- 4 גע באפשרות **Copy from (העתק מ)**, ולאחר מכן גע באפשרות **Auto Size Sense (חישת גודל אוטומטית)**.
- 5 גע באפשרות **Copy to (העתק אל)**, ולאחר מכן גע באפשרות **Auto Size Match (התאמת גודל אוטומטית)**.
- 6 גע באפשרות **Copy It (העתק זאת)**.
הסורק מזהה את גודלי הנייר השונים בעת סריקתם. העותקים מודפסים על גודלי נייר שונים בהתאם לגודלי הנייר של מסמך המקור.

דוגמה 2: העתקה על נייר בגודל אחד

למדפסת יש מגש נייר אחד, שנטען בו נייר בגודל letter. יש להעתיק מסמך שמכיל דפים בגודל letter ודפים בגודל legal.

- 1 טען מסמך מקור כך שצידו הרצוי פונה כלפי מעלה והקצה הצר נכנס ראשון לתוך מזין המסמכים האוטומטי (ADF) או כלפי מטה על משטח הזכוכית של הסורק.
הערה: אל תטען גלויות, תצלומים, פריטים קטנים, שקפים, נייר פוטו, או מדיה דקה (כגון גזירי עיתונות) לתוך ה-ADF.
הנח פריטים אלה על משטח הזכוכית של הסורק.
 - 2 אם אתה טוען את המסמך ב-ADF, כוונן את מובילי הנייר.
 - 3 במסך הבית, גע באפשרות **Copy (העתקה)**.
 - 4 גע באפשרות **Copy from (העתק מ)**, ולאחר מכן גע באפשרות **Mixed Letter/Legal (מעורב Letter/Legal)**.
 - 5 גע באפשרות **Copy to (העתק אל)**, ולאחר מכן גע באפשרות **Letter**.
 - 6 גע באפשרות **Copy It (העתק זאת)**.
- הסורק מזהה את גודלי הנייר השונים בעת סריקתם ולאחר מכן משנה את הגודל של דפי legal כדי להדפיסם על נייר בגודל letter.

העתקה על שני צידי הנייר (דופלקס)

- 1 טען מסמך מקור כך שצידו הרצוי פונה כלפי מעלה והקצה הצר נכנס ראשון לתוך מזין המסמכים האוטומטי (ADF) או כלפי מטה על משטח הזכוכית של הסורק.
הערה: אל תטען גלויות, תצלומים, פריטים קטנים, שקפים, נייר פוטו, או מדיה דקה (כגון גזירי עיתונות) לתוך ה-ADF.
הנח פריטים אלה על משטח הזכוכית של הסורק.
- 2 אם אתה טוען את המסמך ב-ADF, כוונן את מובילי הנייר.
- 3 במסך הבית, גע באפשרות **Copy (העתקה)**.
- 4 באזור 'צדדים' (דופלקס), גע בלחצן שנראה כפי שברצונך להדפיס את העותקים.
המספר הראשון מציין את הצדדים של מסמכי המקור, והמספר השני מציין את הצדדים של העותק. לדוגמה, בחר חד-צדדי לדו-צדדי אם המקור הוא חד-צדדי וברצונך ליצור עותק דו-צדדי.
- 5 גע באפשרות **Copy It (העתק זאת)**.

הקטנה או הגדלה של עותקים

ניתן להקטין עותקים ל-25% מגודל מסמך המקור או להגדילם ל-400% מגודל מסמך המקור. הגדרת ברירת המחדל של היצרן ל'קנה מידה' היא 'אוטומטי'. אם תשאיר את 'קנה מידה' מוגדר לערך 'אוטומטי', הגודל של תוכן מסמך המקור ישתנה בהתאם לגודל הנייר המשמש להעתקה.

להקטנה או להגדלה של עותק:

- 1 טען מסמך מקור כך שצידו הרצוי פונה כלפי מעלה והקצה הצר נכנס ראשון לתוך מזין המסמכים האוטומטי (ADF) או כלפי מטה על משטח הזכוכית של הסורק.
הערה: אל תטען גלויות, תצלומים, פריטים קטנים, שקפים, נייר פוטו, או מדיה דקה (כגון גזירי עיתונות) לתוך ה-ADF.
הנח פריטים אלה על משטח הזכוכית של הסורק.
- 2 אם אתה טוען את המסמך ב-ADF, כוונן את מובילי הנייר.
- 3 במסך הבית, גע באפשרות **Copy (העתקה)**.

4 באזור 'קנה מידה', גע בחצים להגדלה או להקטנה של העותקים.
נגיעה באפשרויות 'העתק אל' או 'העתק מ' לאחר הגדרה ידנית של קנה המידה תשנה את ערך קנה המידה בחזרה ל'אוטומטי'.

5 גע באפשרות **Copy It (העתק זאת)**.

שינוי איכות העתקה

1 טען מסמך מקור כך שצידו הרצוי פונה כלפי מעלה והקצה הצר נכנס ראשון לתוך מזין המסמכים האוטומטי (ADF) או כלפי מטה על משטח הזכוכית של הסורק.

הערה: אל תטען גלויות, תצלומים, פריטים קטנים, שקפים, נייר פוטו, או מדיה דקה (כגון גזירי עיתונות) לתוך ה-ADF. הנח פריטים אלה על משטח הזכוכית של הסורק.

2 אם אתה טוען את המסמך ב-ADF, כוונן את מובילי הנייר.

3 במסך הבית, גע באפשרות **Copy (העתקה)**.

4 גע ב-**Options (אפשרויות)**.

5 גע ב-**Content (תוכן)**.

6 גע בלחצן המייצג בצורה הטובה ביותר את התוכן שאתה מעתיק:

- **Text (טקסט)**—משמש בעת העתקת מסמכים המכילים בעיקר טקסט או איורי קו
- **טקסט/תצלום**—אפשרות זו משמשת כשמסמכי המקור כוללים שילוב של טקסט וגרפיקה או תמונות
- **Photograph (תצלום)**—משמש כשמסמך המקור המועתק הוא תצלום באיכות גבוהה או הדפסה במדפסת הזרקת דיו
- **תמונה מודפסת**—אפשרות זו משמשת בעת העתקת תצלומי halftone, גרפיקה כגון מסמכים מודפסים במדפסת לייזר או עמודים ממגזין או מעיתון שכוללים בעיקר תמונות

7 גע ב- **Done (בוצע)**.

8 גע באפשרות **Copy It (העתק זאת)**.

איסוף עותקים

אם מודפסים מספר עותקים של מסמך, ניתן לבחור להדפיס כל עותק אסוף או להדפיס את העותקים כקבוצות של עמודים (לא אסוף).

לא אסוף



אסוף



כברירת מחדל, 'איסוף' מופעל. אם אינך רוצה לאסוף עותקים, שנה את ההגדרה ל'כבו'.

לכיבוי איסוף עותקים:

1 טען מסמך מקור כך שצידו הרצוי פונה כלפי מעלה והקצה הצר נכנס ראשון לתוך מזין המסמכים האוטומטי (ADF) או כלפי מטה על משטח הזכוכית של הסורק.

הערה: אל תטען גלויות, תצלומים, פריטים קטנים, שקפים, נייר פוטו, או מדיה דקה (כגון גזירי עיתונות) לתוך ה-ADF. הנח פריטים אלה על משטח הזכוכית של הסורק.

2 אם אתה טוען את המסמך ב-ADF, כוונן את מובילי הנייר.

- 3 במסך הבית, גע באפשרות **Copy** (העתקה).
- 4 היעזר בלוח המקשים להזנת מספר העותקים.
- 5 גע באפשרות **Off** (כבוי) אם אינך רוצה לאסוף עותקים.
- 6 גע באפשרות **Copy It** (העתק זאת).

הכנסת גיליונות מפרידים בין עותקים

- 1 טען מסמך מקור כך שצידו הרצוי פונה כלפי מעלה והקצה הצר נכנס ראשון לתוך מזין המסמכים האוטומטי (ADF) או כלפי מטה על משטח הזכוכית של הסורק.
הערה: אל תטען גליונות, תצלומים, פריטים קטנים, שקפים, נייר פוטו, או מדיה דקה (כגון גזירי עיתונות) לתוך ה-ADF. הנח פריטים אלה על משטח הזכוכית של הסורק.
- 2 אם אתה טוען את המסמך ב-ADF, כוונן את מובילי הנייר.
- 3 במסך הבית, גע באפשרות **Copy** (העתקה).
- 4 גע ב-**Options** (אפשרויות).
- 5 גע באפשרות **Separator Sheets** (גיליונות מפרידים).
- הערה:** כדי לאפשר הכנסת גיליונות מפרידים בין עותקים, האפשרות 'איסוף' חייבת להיות מופעלת. אם האפשרות 'איסוף' במצב 'כבוי', הגיליונות המפרידים נוספים לסוף משימת ההדפסה.
- 6 בחר אחת מהאפשרויות הבאות:
 - בין עותקים
 - בין משימות
 - בין דפים
- 7 גע ב- **Done** (בוצע).
- 8 גע באפשרות **Copy It** (העתק זאת).

העתקת מספר עמודים על גיליון יחיד

כדי לחסוך בנייר, ניתן להעתיק שניים או ארבעה דפים עוקבים של מסמך מרובה עמודים אל גיליון נייר יחיד.

הערות:

- יש להגדיר את Paper Size (גודל נייר) לערכים Letter, Legal, A4, או B5 JIS.
- יש להגדיר את Copy Size (גודל עותק) ל- 100%.
- 1 טען מסמך מקור כך שצידו הרצוי פונה כלפי מעלה והקצה הצר נכנס ראשון לתוך מזין המסמכים האוטומטי (ADF) או כלפי מטה על משטח הזכוכית של הסורק.
הערה: אל תטען גליונות, תצלומים, פריטים קטנים, שקפים, נייר פוטו, או מדיה דקה (כגון גזירי עיתונות) לתוך ה-ADF. הנח פריטים אלה על משטח הזכוכית של הסורק.
- 2 אם אתה טוען את המסמך ב-ADF, כוונן את מובילי הנייר.
- 3 במסך הבית, גע באפשרות **Copy** (העתקה).
- 4 בחר הגדרת הדפסה דו-צדדית.
- 5 גע ב-**Options** (אפשרויות).

- 6 גע ב-Paper Saver (חיסכון בנייר).
- 7 בחר את הפלט הרצוי.
- 8 גע באפשרות **Print Page Borders** (הדפס גבולות עמוד) אם ברצונך לצייר תיבה סביב כל עמוד של העותקים.
- 9 גע ב- **Done** (בוצע).
- 10 גע באפשרות **Copy It** (העתק זאת).

יצירת משימה מותאמת אישית (בניית משימה)

משימה מותאמת אישית או בניית משימה משמשת לשילוב סדרה אחת או יותר של מסמכי מקור למשימת העתקה יחידה. ניתן לסרוק כל אחת מהסדרות באמצעות פרמטרי משימה שונים. בעת שליחת משימת העתקה כשהאפשרות 'משימה מותאמת אישית' מופעלת, הסורק סורק את סדרת מסמכי המקור הראשונה באמצעות הפרמטרים שסופקו לו, ולאחר מכן סורק את הסדרה הבאה באמצעות פרמטרים זהים או שונים.

הגדרת הסדרה משתנה בהתאם למקור הסריקה:

- בעת סריקת מסמך המונח על משטח הזכוכית של הסורק, סדרה מורכבת מדף בודד.
- בעת סריקת דפים מרובים באמצעות מזין המסמכים האוטומטי, סדרה מורכבת מכל הדפים הנסרקים עד שה-ADF מתרוקן.
- בעת סריקת דף בודד באמצעות ה-ADF, סדרה מורכבת מדף אחד.

לדוגמה:

1 טען מסמך מקור כך שצידו הרצוי פונה כלפי מעלה והקצה הצר נכנס ראשון לתוך מזין המסמכים האוטומטי (ADF) או כלפי מטה על משטח הזכוכית של הסורק.

הערה: אל תטען גלויות, תצלומים, פריטים קטנים, שקפים, נייר פוטו, או מדיה דקה (כגון גזירי עיתונות) לתוך ה-ADF. הנח פריטים אלה על משטח הזכוכית של הסורק.

2 אם אתה טוען את המסמך ב-ADF, כוונן את מובילי הנייר.

3 במסך הבית, גע באפשרות **Copy** (העתקה).

4 גע ב-**Options** (אפשרויות).

5 גע באפשרות **Custom Job** (משימה מותאמת אישית).

6 גע באפשרות **On** (פועל).

7 גע ב- **Done** (בוצע).

8 גע באפשרות **Copy It** (העתק זאת).

כשהסורק מגיע לסוף הסדרה, מוצג מסך הסריקה.

9 טען את המסמך הבא ל-ADF כשהוא פונה כלפי מעלה והכנס את הקצה הקצר תחילה או הנח אותו על משטח הזכוכית כשהוא פונה כלפי מטה, ולאחר מכן גע באפשרות **Scan the Automatic Document Feeder** (סרוק ממזין המסמכים האוטומטי) או **Scan the flatbed** (סרוק ממשטח הזכוכית).


הערה: במידת הצורך, שנה את הגדרות המשימה.

10 אם יש לך מסמך נוסף לסריקה, טען את המסמך הבא במזין המסמכים האוטומטי כשהוא פונה כלפי מעלה והכנס את הקצה הקצר תחילה או הנח אותו על משטח הזכוכית כשהוא פונה כלפי מטה, ולאחר מכן גע באפשרות **Scan the Automatic Document Feeder** (סרוק ממזין המסמכים האוטומטי) או **Scan the flatbed** (סרוק ממשטח הזכוכית). אחרת, גע באפשרות **Finish the job** (סיום משימה).

הפסקת משימה

הפסקת משימה גורמת להשהיית משימת ההדפסה הנוכחית ומאפשרת להדפיס עותקים.

הערה: יש להגדיר את 'הפסקת משימה' למצב 'פועל' כדי להשתמש בתכונה זו.

- 1 טען מסמך מקור כך שצידו הרצוי פונה כלפי מעלה והקצה הצר נכנס ראשון לתוך מזין המסמכים האוטומטי (ADF) או כלפי מטה על משטח הזכוכית של הסורק.
הערה: אל תטען גליונות, תצלומים, פריטים קטנים, שקפים, נייר פוטו, או מדיה דקה (כגון גזירי עיתונות) לתוך ה-ADF.
- 2 אם אתה טוען את המסמך ב-ADF, כוונן את מובילי הנייר.
- 3 בלוח הבקרה של המדפסת, לחץ על .
- 4 אם הנחת מסמך על משטח הזכוכית של הסורק, גע באפשרות **Finish the Job** (סיים את המשימה) כדי לחזור למסך הראשי.

הוספת מידע על העותקים

הדפסת התאריך והשעה בראש כל דף

- 1 טען מסמך מקור כך שצידו הרצוי פונה כלפי מעלה והקצה הצר נכנס ראשון לתוך מזין המסמכים האוטומטי (ADF) או כלפי מטה על משטח הזכוכית של הסורק.
הערה: אל תטען גליונות, תצלומים, פריטים קטנים, שקפים, נייר פוטו, או מדיה דקה (כגון גזירי עיתונות) לתוך ה-ADF.
- 2 אם אתה טוען את המסמך ב-ADF, כוונן את מובילי הנייר.
- 3 במסך הבית, גע באפשרות **Copy (העתקה)**.
- 4 גע ב-**Options (אפשרויות)**.
- 5 גע ב-**Header/Footer (כותרת עליונה/תחתונה)**.
- 6 בחר אזור של הדף למיקום התאריך והשעה.
- 7 גע באפשרות **Date/Time (תאריך/שעה)**, ולאחר מכן גע ב-**Continue (המשך)**.
- 8 גע ב-**Done (בוצע)**.
- 9 גע באפשרות **Copy It (העתק זאת)**.

הוספת הודעת ציפוי לכל דף

ניתן למקם הודעת ציפוי על כל אחד מהדפים. ניתן לבחור מבין הודעות 'דחוף', 'חסוי', 'עותק' או 'טייטה'. למיקום הודעה על עותקים:

- 1 טען מסמך מקור כך שצידו הרצוי פונה כלפי מעלה והקצה הצר נכנס ראשון לתוך מזין המסמכים האוטומטי (ADF) או כלפי מטה על משטח הזכוכית של הסורק.
הערה: אל תטען גליונות, תצלומים, פריטים קטנים, שקפים, נייר פוטו, או מדיה דקה (כגון גזירי עיתונות) לתוך ה-ADF.
- 2 אם אתה טוען את המסמך ב-ADF, כוונן את מובילי הנייר.

3 במסך הבית, גע באפשרות **Copy** (העתקה).

4 גע ב-**Options** (אפשרויות).

5 גע ב-**Overlay** (ציפוי).

6 גע בלחצן המכיל את הציפוי הרצוי.

7 גע ב- **Done** (בוצע).

8 גע באפשרות **Copy It** (העתק זאת).

ביטול משימת העתקה

ביטול משימת העתקה בזמן שהמסמך נמצא במזין המסמכים האוטומטי

כאשר מזין המסמכים האוטומטי מתחיל לעבד את המסמך, מוצג מסך הסריקה. כדי לבטל את משימת ההעתקה, גע ב- **Cancel Job** (בטל משימה) במסך המגע.


מוצג מסך 'ביטול משימת סריקה'. מזין המסמכים האוטומטי מנקה את המזין מכל הדפים ומבטל את המשימה.

ביטול משימת העתקה בזמן העתקת דפים באמצעות משטח הזכוכית של הסורק

גע ב- **Cancel Job** (בטל משימה) במסך המגע.

מוצג מסך 'ביטול משימת סריקה'. ברגע שהמשימה מבוטלת, מופיע מסך ההעתקה.

ביטול משימת העתקה בזמן שדפים מודפסים

1 גע ב- **Cancel Job** (בטל משימה) במסך המגע, או לחץ  בלוח המקשים.

2 גע במשימה שברצונך לבטל.

3 גע באפשרות **Delete Selected Jobs** (מחק משימות שנבחרו).

יתרת משימת ההדפסה מבוטלת. מוצג מסך הבית.

הבנת המסכים והאפשרויות של העתקה

העתק מ

אפשרות זו פותחת מסך שבו ניתן להזין את גודל המסמכים שבכוונתך להעתיק.

- גע בלחצן גודל הנייר כדי לבחור אותו כהגדרה 'העתק מ'. מוצג מסך ההעתקה ובו ההגדרה החדשה שבחרת.
- כאשר 'העתק מ' נקבע לערך Letter/Legal מעורב, ניתן להעתיק מסמך מקור שמכיל גודלי נייר מעורבים.
- כאשר 'העתק מ' מוגדר לערך 'חישת גודל אוטומטית', הסורק קובע אוטומטית את גודל מסמך המקור.

העתק אל

- אפשרות זו פותחת מסך שבו ניתן להזין את גודל וסוג הנייר שעליו יודפסו העותקים.
- גע בלחצן גודל הנייר כדי לבחור אותו כהגדרה 'העתק אל'. מוצג מסך ההעתקה ובו ההגדרה החדשה שבחרת.
 - אם הגדרות הגודל של 'העתק מ' ו'העתק אל' שונות זו מזו, המדפסת מכוונת אוטומטית את הגדרת 'קנה מידה' כדי להתאים להבדלים.
 - אם סוג או גודל הנייר שעליו ברצונך להדפיס עותקים אינו טעון באף אחד מהמגשים, גע באפשרות **Manual Feeder (מזין ידני)**, והעבר ידנית את הנייר דרך המזין הרב-תכליתי.
 - כאשר 'העתק אל' מוגדר לערך 'התאמת גודל אוטומטית', כל עותק מתאים לגודל של מסמך המקור. אם לא נמצא נייר בגודל מתאים במגשים, המדפסת מתאימה את קנה המידה של כל עותק כך שיתאים לנייר הטעון.

קנה מידה

- אפשרות זו יוצרת מהעותק תמונה שגודלה מותאם בצורה פרופורציונלית בטווח של 25% עד 400%. ניתן גם לבחור בהגדרת קנה מידה אוטומטית.
- כשברצונך להעתיק מגודל נייר אחד לגודל אחר, לדוגמה מנייר בגודל legal לנייר בגודל letter, הגדרת גודלי הנייר בתיבות 'העתק מ' ו'העתק אל' משנה את קנה המידה אוטומטית כך שהעותק יכלול את כל המידע הכלול במסמך המקור.
 - גע בחץ שמאלה כדי להקטין את הערך ב-1%. גע בחץ ימינה כדי להגדיל את הערך ב-1%.
 - לשינוי רציף, החזק את אצבעך על חץ.
 - להאצת קצב השינוי, החזק את אצבעך על חץ במשך שתי שניות.

כהות

אפשרות זו קובעת עד כמה העותקים יהיו בהירים או כהים ביחס למסמך המקורי.

תוכן

- אפשרות זו אומרת למדפסת מהו סוג מסמך המקור. בחר באפשרויות 'טקסט', 'טקסט/תצלום', 'תצלום' או 'תמונה מודפסת'.
- **טקסט**—הדגשת טקסט חד ברזולוציה גבוהה המודפס בשחור על רקע לבן נקי
 - **טקסט/תצלום**—אפשרות זו משמשת כשמסמך המקור כוללים שילוב של טקסט וגרפיקה או תמונות
 - **תצלום**—הסורק יקדיש תשומת לב מיוחדת לגרפיקה ולתמונות. הגדרה זו מאריכה את הזמן הנדרש לסריקה, אך מדגישה שעתוק של מלוא טווח הגוונים הדינמי במסמך המקור.
 - **תמונה מודפסת**—אפשרות זו משמשת בעת העתקת תצלומי halftone, גרפיקה כגון מסמכים מודפסים במדפסת לייזר או עמודים ממגזין או מעיתון שכוללים בעיקר תמונות

צדדים (דופלקס)

השתמש באפשרות זו לבחירת הגדרות להדפסה דו-צדדית (דופלקס). ניתן להדפיס עותקים על צד אחד של הנייר או על שני צדי הנייר, ליצור עותקים דו-צדדיים (דופלקס) של מסמכי מקור דו-צדדיים, ליצור עותקים דו-צדדיים ממסמכי מקור חד-צדדיים, או ליצור עותקים חד-צדדיים ממסמכי מקור דו-צדדיים.

איסוף

אפשרות זו אוספת את הדפים של משימת הדפסה לפי הסדר בעת הדפסת מספר עותקים של המסמך. הגדרת ברירת המחדל של היצרן עבור 'איסוף' היא 'פועל'. עמודי הפלט של העותקים יהיו מסודרים (1,2,3) (1,2,3) (1,2,3). אם ברצונך לשמור יחד את כל העותקים של כל עמוד, כבה את האפשרות 'איסוף', והעותקים יהיו מסודרים (1,1,1) (2,2,2) (3,3,3).

אפשרויות

נגיעה בלחצן האפשרויות פותחת מסך המאפשר לשנות את ההגדרות 'חיסכון בנייר', 'הדמיה מתקדמת', 'משימה מותאמת אישית', 'גיליונות מפריטים', 'הסטת שוליים', 'מחיקת קצוות', 'כותרת עליונה/תחתונה', 'ציפוי', 'תוכן', 'דו-צדדי מתקדם' ו'שמירה כקיצור דרך'.

חיסכון בנייר

אפשרות זו מאפשרת להדפיס יחד על עמוד אחד שני עמודים או יותר ממסמך מקור. תכונת 'חיסכון בנייר' נקראת גם הדפסת N-up. האות N מציינת מספר. לדוגמה, האפשרות 2-up תגרום להדפסת שני עמודי מסמך על עמוד בודד, ו-4-up תגרום להדפסת ארבעה עמודי מסמך על עמוד בודד. נגיעה ב'הדפס גבולות עמוד' מוסיפה לעמוד הפלט או מסירה מעמוד הפלט את קו המתאר המקיף את עמודי מסמך המקור.

הדמיה מתקדמת

אפשרות זו מאפשרת להתאים את הפריטים 'הסרת רקע', 'ניגודיות', 'פרטי הצללה', 'סריקה קצה-לקצה', 'איזון צבע' ו'תמונת מראה' לפני העתקת המסמך.

משימה מותאמת אישית

אפשרות זו משלבת משימות סריקה מרובות למשימה בודדת.

גיליונות מפרידים

אפשרות זו ממקמת פיסת נייר ריקה בין עותקים, עמודים ומשימות הדפסה. הגיליונות המפריטים יכולים להישלף ממגש המכיל נייר מסוג אחר או בצבע אחר מהנייר המשמש להדפסת העותקים.

הסטת שוליים

אפשרות זו מגדילה את השוליים במרחק מסוים. הדבר יכול להיות שימושי אם ברצונך לספק מקום לכריכה או חירור עותקים. השתמש בחיצי ההגדלה או ההקטנה כדי להגדיר את גודל השוליים הרצוי. אם השוליים הנוספים גדולים מדי, העותק ייחתך.

מחיקת קצוות

אפשרות זו מונעת סימני מריחה או הדפסת מידע סמוך לקצוות המסמך. ניתן לבחור למחוק שטח שווה סביב כל ארבעת הקצוות של הנייר, או לבחור קצה מסוים. 'מחיקת קצוות' תמחק את כל מה שנמצא בתחומי האזור שנבחר, ולא יישאר דבר מודפס בחלק זה של הנייר.

כותרת עליונה/תחתונה

אפשרות זו מפעילה את הפריטים 'תאריך/שעה', 'מספר עמוד', 'מספר בייטס' או 'טקסט מותאם אישית' ומדפיסה אותם במיקום המיועד בכותרת העליונה או התחתונה.

ציפוי

אפשרות זו יוצרת סימן מים (או הודעה) המכסה את תוכן העותק. ניתן לבחור באפשרויות 'דחוף', 'סודי', 'עותק' ו'טיטה', או שניתן להזין הודעה מותאמת אישית בשדה 'הזן טקסט מותאם אישית'. המילה שתבחר תופיע בגוון חיוור ובאותיות גדולות על פני כל אחד מהעמודים.

הערה: כמו כן, איש התמיכה במערכת יכול ליצור ציפוי מותאם אישית. לאחר יצירת ציפוי מותאם אישית, יוצג גם לחצן עם סמל הציפוי.

תוכן

אפשרות זו משפרת את איכות העותק. בחר באפשרויות 'טקסט', 'טקסט/תצלום', 'תצלום' או 'תמונה מודפסת'.

- **Text (טקסט)**—השתמש בהגדרה זו בעת העתקת מסמכים המכילים בעיקר טקסט או איורי קו.
- **Text/Photo (טקסט/תצלום)**—השתמש בהגדרה זו בעת העתקת מסמכי המקור הכוללים שילוב של טקסט וגרפיקה או תמונות.
- **Photograph (תצלום)**—השתמש בהגדרה זו כשמסמך המקור המועתק הוא תצלום באיכות גבוהה או הדפסה במדפסת הזרקת דיו.
- **Printed Image (תמונה מודפסת)**—השתמש בהגדרה זו בעת העתקת תצלומי halftone, מסמכים המודפסים במדפסת לייזר או עמודים ממוגזין או מעיתון.

דו-צדדי מתקדם

אפשרות זו קובעת האם המסמכים יודפסו על צד אחד של הנייר או על שני צדי הנייר, את כיוון מסמכי המקור ואת אופן כריכת המסמכים.

הערה: ייתכן שחלק מאפשרויות 'דו-צדדי מתקדם' לא יהיו זמינות בכל דגמי המדפסת.

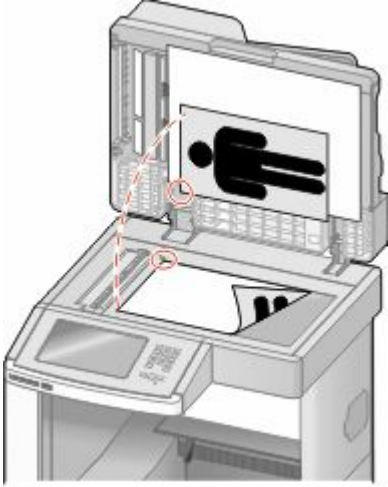

שמירה כקיצור דרך

אפשרות זו מאפשרת לשמור את ההגדרה הנוכחית כקיצור דרך.

שיפור איכות העתקה

שאלה	עצה
מתי עלי להשתמש במצב 'טקסט'?	<ul style="list-style-type: none">• השתמש במצב 'טקסט' כאשר שימור הטקסט הוא המטרה העיקרית של ההעתקה, ושמירת תמונות מועתקות ממסמך המקור אינה חשובה.• מצב 'טקסט' מומלץ עבור קבלות, העתקי פחם של טפסים ומסמכים שיש בהם רק טקסט או איורי קו עדינים.
מתי עלי להשתמש במצב 'טקסט/תצלום'?	<ul style="list-style-type: none">• השתמש במצב 'טקסט/תצלום' להעתקת מסמך מקור שיש בו תערובת של טקסט וגרפיקה.• מצב 'טקסט/תצלום' מומלץ עבור מאמרים ממוגזינים, גרפיקה עסקית ועלוניום.
מתי עלי להשתמש במצב 'תמונה מודפסת'?	השתמש במצב 'תמונה מודפסת' בעת העתקת תצלומי halftone, גרפיקה כגון מסמכים המודפסים במדפסת לייזר או עמודים ממוגזין או מעיתון
מתי עלי להשתמש במצב 'תצלום'?	השתמש במצב 'תצלום' כשמסמך המקור הוא תצלום באיכות גבוהה או הדפסה במדפסת הזרקת דיו.

שליחת דוא"ל

משטח הזכוכית של הסורק	מזין מסמכים אוטומטי
 <p>השתמש במשטח הזכוכית של הסורק לדפים בודדים, פריטים קטנים (כמו גלויות או תצלומים), שקפים, נייר צילום, או מדיה דקה (כגון גזירי עיתונות).</p>	 <p>השתמש ב-ADF למסמכים מרובי דפים.</p>

ניתן להשתמש במדפסת לשליחת מסמכים סרוקים בדואר אלקטרוני אל נמען אחד או יותר. יש שלוש דרכים לשליחת דוא"ל מהמדפסת. ניתן להקליד את כתובת הדוא"ל, להשתמש במספר קיצור, או להשתמש בספר הכתובות.

הכנות למשלוח דוא"ל

הגדרת פונקציית הדואר האלקטרוני

כדי שתכונת הדואר האלקטרוני תפעל, יש להפעילה בהגדרות התצורה של המדפסת ולספק כתובת IP או כתובת שער חוקיות להגדרת פונקציית הדואר האלקטרוני:

1 הקלד את כתובת IP של המדפסת בשדה הכתובת של דפדפן האינטרנט.

הערה: אם אינך יודע את כתובת IP של המדפסת, הדפס דף הגדרות רשת ומצא את כתובת ה-IP באזור TCP/IP.

2 לחץ על **Settings (הגדרות)**.

3 תחת האפשרות הגדרות ברירת מחדל, לחץ על **E-mail/FTP Settings (הגדרות דוא"ל/FTP)**.

4 לחץ על **E-mail Settings (הגדרות דוא"ל)**.

5 לחץ על **Setup E-mail Server (הגדרת שרת דוא"ל)**.

6 מלא את השדות במידע המתאים.

7 לחץ על **Add (הוסף)**.

קביעת הגדרות דואר אלקטרוני

- 1 הקלד את כתובת IP של המדפסת בשדה הכתובת של דפדפן האינטרנט.
הערה: אם אינך יודע את כתובת IP של המדפסת, הדפס דף הגדרות רשת ומצא את כתובת ה-IP באזור TCP/IP.
- 2 לחץ על **Settings** (הגדרות).
- 3 לחץ על **E-mail/FTP Settings** (הגדרות דוא"ל/FTP).
- 4 לחץ על **E-mail Settings** (הגדרות דוא"ל).
- 5 מלא את השדות במידע המתאים.
- 6 לחץ על **Submit** (שלח).

יצירת קיצור דוא"ל

יצירת קיצור דרך לדואר אלקטרוני באמצעות שרת האינטרנט המוטבע

- 1 הקלד את כתובת IP של המדפסת בשדה הכתובת של דפדפן האינטרנט.
הערה: אם אינך יודע את כתובת IP של המדפסת, הדפס דף הגדרות רשת ומצא את כתובת ה-IP באזור TCP/IP.
- 2 לחץ על **Settings** (הגדרות).
- 3 תחת האפשרות 'הגדרות אחרות', לחץ על **Manage Shortcuts** (ניהול קיצורי דרך).
- 4 לחץ על **E-mail Shortcut Setup** (הגדרת קיצורי דרך לדוא"ל).
- 5 הקלד שם ייחודי לנמען ולאחר מכן הזן את כתובת הדואר האלקטרוני.
- 6 **הערה:** בעת הזנת נמענים מרובים, הפרד בין הכתובות באמצעות פסיק (;).
- 7 בחר בהגדרות הסריקה (תבנית, תוכן, צבע ורזולוציה).
- 7 הזן מספר קיצור ולחץ על **Add** (הוסיף).
בעת הזנת מספר שכבר נמצא בשימוש, תתבקש לבחור מספר אחר.

יצירת קיצור דרך לדואר אלקטרוני באמצעות מסך המגע

- 1 במסך הבית, גע באפשרות **E-mail** (דוא"ל).
- 2 הקלד את כתובת הדואר האלקטרוני של הנמען.
ליצירת קבוצת נמענים, גע ב-**Next address** (הכתובת הבאה), ולאחר מכן הקלד את כתובת הדואר האלקטרוני של הנמען.
- 3 גע באפשרות **Save as Shortcut** (שמירה כקיצור דרך).
- 4 הקלד שם ייחודי לקיצור הדרך ולאחר מכן גע ב-**Enter**.
- 5 ודא ששם קיצור הדרך והמספר נכונים, ולאחר מכן גע ב-**OK** (אישור).
אם השם או המספר שגויים, גע ב-**Cancel** (ביטול), ולאחר מכן הזן מחדש את המידע.

שליחת מסמך בדוא"ל

שליחת דואר אלקטרוני באמצעות מסך המגע

- 1 טען מסמך מקור כך שצידו הרצוי פונה כלפי מעלה והקצה הצר נכנס ראשון לתוך מזין המסמכים האוטומטי (ADF) או כלפי מטה על משטח הזכוכית של הסורק.
הערה: אל תטען גליונות, תצלומים, פריטים קטנים, שקפים, נייר פוטו, או מדיה דקה (כגון גזירי עיתונות) לתוך ה-ADF. הנח פריטים אלה על משטח הזכוכית של הסורק.
- 2 אם אתה טוען את המסמך ב-ADF, כוונן את מובילי הנייר.
- 3 במסך הבית, גע באפשרות **E-mail (דוא"ל)**.
- 4 הזן את כתובת הדואר האלקטרוני או את מספר הקיצור.
להוספת נמענים, גע באפשרות **Next Address (הכתובת הבאה)**, ולאחר מכן הזן את הכתובת או את מספר הקיצור שברצונך להוסיף.
- 5 גע באפשרות **E-mail It (שלח דוא"ל)**.

שליחת דואר אלקטרוני באמצעות מספר קיצור

- 1 טען מסמך מקור כך שצידו הרצוי פונה כלפי מעלה והקצה הצר נכנס ראשון לתוך מזין המסמכים האוטומטי (ADF) או כלפי מטה על משטח הזכוכית של הסורק.
הערה: אל תטען גליונות, תצלומים, פריטים קטנים, שקפים, נייר פוטו, או מדיה דקה (כגון גזירי עיתונות) לתוך ה-ADF. הנח פריטים אלה על משטח הזכוכית של הסורק.
- 2 אם אתה טוען את המסמך ב-ADF, כוונן את מובילי הנייר.
- 3 לחץ על **#**, ולאחר מכן הזן מספר קיצור באמצעות לוח המקשים.
להוספת נמענים, לחץ על **Next Address (הכתובת הבאה)**, ולאחר מכן הזן את הכתובת או את מספר הקיצור שברצונך להוסיף.
- 4 גע באפשרות **E-mail It (שלח דוא"ל)**.

שליחת דואר אלקטרוני באמצעות ספר הכתובות

- 1 טען מסמך מקור כך שצידו הרצוי פונה כלפי מעלה והקצה הצר נכנס ראשון לתוך מזין המסמכים האוטומטי (ADF) או כלפי מטה על משטח הזכוכית של הסורק.
הערה: אל תטען גליונות, תצלומים, פריטים קטנים, שקפים, נייר פוטו, או מדיה דקה (כגון גזירי עיתונות) לתוך ה-ADF. הנח פריטים אלה על משטח הזכוכית של הסורק.
- 2 אם אתה טוען את המסמך ב-ADF, כוונן את מובילי הנייר.
- 3 במסך הבית, גע באפשרות **E-mail (דוא"ל)**.
- 4 גע באפשרות **Search Address Book (חיפוש בספר הכתובות)**.
- 5 הזן את השם או חלק מהשם שאתה מחפש, ואז גע באפשרות **Search (חיפוש)**.

- 6 גע בשם שברצונך להוסיף לתיבה 'אל':
להוספת נמענים, לחץ על **Next Address** (הכתובת הבאה), ולאחר מכן הזן את הכתובת או את מספר הקיצור שברצונך להוסיף, או חפש בספר הכתובות.
- 7 גע באפשרות **E-mail It** (שלח דוא"ל).

התאמה אישית להגדרות דוא"ל

הוספת נושא ותוכן להודעת דואר אלקטרוני

- 1 טען מסמך מקור כך שצידו הרצוי פונה כלפי מעלה והקצה הצר נכנס ראשון לתוך מזין המסמכים האוטומטי (ADF) או כלפי מטה על משטח הזכוכית של הסורק.
הערה: אל תטען גלויות, תצלומים, פריטים קטנים, שקפים, נייר פוטו, או מדיה דקה (כגון גזירי עיתונות) לתוך ה-ADF. הנח פריטים אלה על משטח הזכוכית של הסורק.
- 2 אם אתה טוען את המסמך ב-ADF, כוונן את מובילי הנייר.
- 3 במסך הבית, גע באפשרות **E-mail** (דוא"ל).
- 4 הקלד כתובת דואר אלקטרוני.
- 5 גע ב-**Options** (אפשרויות).
- 6 גע ב- **Subject** (נושא).
- 7 הקלד את הנושא של הודעת הדואר האלקטרוני.
- 8 גע ב- **Done** (בוצע).
- 9 גע ב-**Message** (הודעה).
- 10 הקלד הודעת דואר אלקטרוני.
- 11 גע ב- **Done** (בוצע).
- 12 גע באפשרות **E-mail It** (שלח דוא"ל).

החלפת סוג קובץ הפלט

- 1 טען מסמך מקור כך שצידו הרצוי פונה כלפי מעלה והקצה הצר נכנס ראשון לתוך מזין המסמכים האוטומטי (ADF) או כלפי מטה על משטח הזכוכית של הסורק.
הערה: אל תטען גלויות, תצלומים, פריטים קטנים, שקפים, נייר פוטו, או מדיה דקה (כגון גזירי עיתונות) לתוך ה-ADF. הנח פריטים אלה על משטח הזכוכית של הסורק.
- 2 אם אתה טוען את המסמך ב-ADF, כוונן את מובילי הנייר.
- 3 במסך הבית, גע באפשרות **E-mail** (דוא"ל).
- 4 הקלד כתובת דואר אלקטרוני.
- 5 גע ב-**Options** (אפשרויות).

6 גע בלחצן המייצג את סוג הקובץ שברצונך לשלוח.

- **PDF**—יוצר קובץ יחיד עם מספר עמודים, אותו ניתן להציג עם Adobe Reader. תוכנת Adobe Reader מופקת חינם מחברת Adobe בכתובת www.adobe.com.
- **Secure PDF**—יוצר קובץ PDF מוצפן המגן על תוכן הקובץ מפני גישה לא מורשית.
- **TIFF**—יוצר מספר קבצים או קובץ יחיד. אם האפשרות Multi-page TIFF כבויה בתפריט 'הגדרות' של שרת האינטרנט המוטבע, אז בחירה בסוג TIFF שומרת עמוד אחד בכל קובץ. גודל הקובץ בדרך כלל גדול יותר מאשר קובץ JPEG דומה.
- **JPEG**—יוצר ומצרף קובץ נפרד עבור כל דף של המסמך המקורי, ניתן להציג קבצים אלה עם מרבית דפדפני האינטרנט ותוכנות הגרפיקה.
- **XPS**—יוצר קובץ XPS (מפרט נייר XML) עם מספר עמודים, אותו ניתן להציג באמצעות תוכנת הצגה הנתמכת על ידי Internet Explorer ביחד עם .NET Framework, או על ידי הורדת תוכנת הצגה עצמאית מגורם שלישי.

7 גע באפשרות **E-mail It (שלח דוא"ל)**.

הערה: אם בחרת באפשרות 'PDF מוצפן', הזן את סיסמתך פעמיים.

ביטול דואר אלקטרוני

- בעת שימוש במזין המסמכים האוטומטי, גע ב-**Cancel Job (בטל משימה)** כשמוצגת ההודעה **Scanning... (סורק...)**.
- בעת שימוש במשטח הזכוכית של הסורק, גע ב-**Cancel Job (בטל משימה)** כשמוצגת ההודעה **Scanning... (סורק...)** או כשמוצגת ההודעה **Scan the Next Page (סרוק את העמוד הבא) / Finish the Job (סיים את המשימה)**.

הבנת אפשרויות דואר אלקטרוני

גודל מקור

- אפשרות זו פותחת מסך שבו ניתן לבחור את גודל המסמכים שבכוונתך לשלוח בדואר אלקטרוני.
- גע בלחצן גודל נייר כדי לבחור גודל זה כהגדרת 'גודל מקור'. מוצג מסך הדואר האלקטרוני ובו ההגדרה החדשה שבחרת.
 - כאשר 'גודל נייר' נקבע לערך Letter/Legal מעורב, ניתן לבחור מסמך מקור שמכיל גודלי נייר מעורבים.
 - כאשר 'גודל מקור' מוגדר לערך 'חישת גודל אוטומטית', הסורק קובע אוטומטית את גודל מסמך המקור.

צדדים (דופלקס)

אפשרות זו קובעת למדפסת האם מסמך המקור הוא חד-צדדי (מודפס על צד אחד של הדף) או דו-צדדי (דופלקס - מודפס על שני צידי הדף). כך הסורק יודע מה צריך לסרוק כדי לכלול בדואר האלקטרוני.

כיוון הדפסה

אפשרות זו אומרת למדפסת האם מסמך המקור הוא בכיוון לאורך או לרוחב ואז משנה את הגדרות הצדדים והכריכה כך שיתאימו לכיוון של מסמך המקור.

כריכה

הגדרה זו קובעת למדפסת האם המסמך המקורי כרוך בקצה הארוך או בקצה הקצר.

נושא דוא"ל

אפשרות זו מאפשרת להזין שורת נושא להודעת הדואר האלקטרוני. ניתן להזין עד 255 תווים.

שם קובץ דואר אלקטרוני

אפשרות זו מאפשרת להתאים את שם הקובץ המצורף.

הודעת דוא"ל

אפשרות זו מאפשרת להזין הודעה שתישלח עם המסמך המצורף שסרקת.

רזולוציה

קובע את איכות הפלט של הדואר האלקטרוני. הגדלת רזולוציית התמונה מגדילה את גודל הקובץ של הדואר האלקטרוני ואת הזמן הדרוש לסריקת המסמך המקורי. ניתן להקטין את רזולוציית התמונה כדי להקטין את גודל הקובץ של הדואר האלקטרוני.

שלח כסוג

הגדרה זו קובעת את סוג הפלט (PDF, TIFF, JPEG או XPS) עבור התמונה הסרוקה.

- **PDF**—יוצר קובץ יחיד עם מספר עמודים, אותו ניתן להציג עם Adobe Reader. תוכנת Adobe Reader מספקת חינם מחברת Adobe בכתובת www.adobe.com.
- **Secure PDF**—יוצר קובץ PDF מוצפן המגן על תוכן הקובץ מפני גישה לא מורשית.
- **TIFF**—יוצר מספר קבצים או קובץ יחיד. אם האפשרות Multi-page TIFF כבויה בתפריט 'הגדרות' של שרת האינטרנט המוטבע, אז בחירה בסוג TIFF שומרת עמוד אחד בכל קובץ. גודל הקובץ בדרך כלל גדול יותר מאשר קובץ JPEG דומה.
- **JPEG**—יוצר ומצורף קובץ נפרד עבור כל דף של המסמך המקורי, ניתן להציג קבצים אלה עם מרבית דפדפני האינטרנט ותוכנות הגרפיקה.
- **XPS**—יוצר קובץ XPS עם מספר עמודים, אותו ניתן להציג באמצעות תוכנת הצגה הנתמכת על ידי Internet Explorer ביחד עם .NET Framework, או על ידי הורדת תוכנת הצגה עצמאית מגורם שלישי.

תוכן

אפשרות זו אומרת למדפסת מהו סוג מסמך המקור. בחר באפשרויות 'טקסט', 'טקסט/תצלום' או 'תצלום'. ניתן להפעיל או לבטל צבע בכל אחת מאפשרויות התוכן. התוכן משפיע על האיכות והגודל של הדואר האלקטרוני.

- **טקסט**—הדגשת טקסט חד ברזולוציה גבוהה המודפס בשחור על רקע לבן נקי.
- **טקסט/תצלום**—אפשרות זו משמשת כשמסמכי המקור כוללים שילוב של טקסט וגרפיקה או תמונות.
- **תצלום**—הסורק יקדיש תשומת לב מיוחדת לגרפיקה ולתמונות. הגדרה זו מאריכה את הזמן הנדרש לסריקה, אך מדגישה שעתוק של מלוא טווח הגוונים הדינמי במסמך המקור. הדבר מגדיל את כמות המידע שנשמר.
- **צבע**—הגדרת סוג הסריקה והפלט עבור הדואר האלקטרוני. ניתן לסרוק מסמכים בצבע ולשלוח אותם לכתובת דואר אלקטרוני.

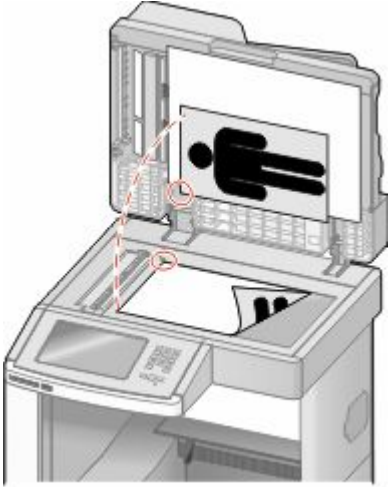

אפשרויות מתקדמות

נגיעה בלחצן זה פותחת מסך שבו ניתן לשנות את ההגדרות 'הדמיה מתקדמת', 'משימה מותאמת אישית', 'יומן משלוח', 'תצוגה מקדימה של סריקה', 'מחיקת קצוות', ו'כהות'.

- **Advanced Imaging (הדמיה מתקדמת)**—משנה את ההגדרות 'הסרת רקע', 'ניגודיות', 'סריקה קצה לקצה', 'פרטי הצללה', ו'תמונת מראה' לפני העתקת המסמך
- **Custom Job (Job Build) (משימה מותאמת אישית (בניית משימה))**—משלב מספר משימות סריקה למשימה יחידה
- **Transmission Log (יומן שליחה)**—מדפיס את יומן השליחה או את יומן שגיאות השליחה
- **Scan Preview (תצוגה מקדימה של סריקה)**—מציג את העמוד הראשון של התמונה לפני שהיא נכללת בדואר אלקטרוני. לאחר סריקת הדף הראשון, הסריקה מושהית, ומוצגת תמונת התצוגה המקדימה.
- **Edge Erase (מחיקת קצוות)**—מונע מריחות או מידע סמוך לקצוות של מסמך. ניתן לבחור למחוק שטח שווה סביב כל ארבעת הקצוות של הנייר, או לבחור קצה מסוים. 'מחיקת קצוות' תמחק את כל מה שנמצא בתחומי האזור שנבחר, ולא יישאר דבר בחלק זה של הסריקה.
- **Darkness (כהות)**—מכוון עד כמה הודעות הדואר האלקטרוני הסרוקות יהיו בהירות או כהות

שיגור וקבלת פקס

הערה: יתכן שיכולות פקס לא יהיו זמינות בכל דגמי המדפסת.

משטח הזכוכית של הסורק	מזין מסמכים אוטומטי
 <p>השתמש במשטח הזכוכית של הסורק לדפים בודדים, פריטים קטנים (כמו גליות או תצלומים), שקפים, נייר צילום, או מדיה דקה (כגון גזירי עיתונות).</p>	 <p>השתמש ב-ADF למסמכים מרובי דפים.</p>

שליחת פקס

שליחת פקס באמצעות לוח הבקרה של המדפסת

- 1 טען מסמך מקור כך שצידו הרצוי פונה כלפי מעלה והקצה הצר נכנס ראשון לתוך מזין המסמכים האוטומטי (ADF) או כלפי מטה על משטח הזכוכית של הסורק.
הערה: אל תטען גליות, תצלומים, פריטים קטנים, שקפים, נייר פוטו, או מדיה דקה (כגון גזירי עיתונות) לתוך ה-ADF. הנח פריטים אלה על משטח הזכוכית של הסורק.
- 2 אם אתה טוען את המסמך ב-ADF, כוונן את מובילי הנייר.
- 3 במסך הבית, גע באפשרות **Fax (פקס)**.
- 4 הזן את מספר הפקס או קיצור דרך בעזרת מסך המגע או לוח המקשים. להוספת נמענים, גע באפשרות **Next Number (המספר הבא)**, ולאחר מכן הזן את מספר הטלפון או מספר הקיצור של הנמען, או חפש בספר הכתובות.
- הערה:** לשילוב השהיית חיגו במספר פקס, לחץ על **⏸**. השהיית החיגו מופיעה כפסיק בתיבה 'פקס אל'. השתמש בתכונה זו אם עלייך לחייג תחילה לקבלת קו חוץ.
- 5 גע באפשרות **Fax It (שלח בפקס)**.

שליחת פקס באמצעות המחשב

שליחת פקס באמצעות המחשב מאפשרת לך לשלוח מסמכים אלקטרוניים מבלי לעזוב את שולחןך. הדבר מאפשר לך לשלוח מסמכים בפקס ישירות מיישומי תוכנה בגמישות ובנוחות.

הערה: כדי להשתמש בפונקציה זו מהמחשב שלך, עלייך להשתמש במנהל התקן מדפסת PostScript עבור המדפסת.

- 1 מיישום התוכנה, לחץ על **File (קובץ) ← Print (הדפסה)**.
- 2 מחלון ההדפסה, בחר במדפסת ולאחר מכן לחץ על **Properties (מאפיינים)**.
- 3 בחר בכרטיסייה **Other Options (אפשרויות נוספות)**, ולאחר מכן לחץ על **Fax (פקס)**.
- 4 לחץ על **OK (אישור)**, ולאחר מכן לחץ על **OK (אישור)** שנית.
- 5 במסך הפקס, הקלד את השם והמספר של נמען הפקס.
- 6 לחץ על **Send (שלח)**.

יצירת קיצורים


יצירת קיצור דרך ליעד פקס באמצעות שרת האינטרנט המוטבע

במקום להזין בלוח הבקרה של המדפסת מספר טלפון או נמען פקס שלמים בכל פעם שברצונך לשלוח פקס, תוכל ליצור יעד פקס קבוע ולהקצות לו מספר קיצור. ניתן ליצור קיצור למספר פקס בודד או לקבוצת מספרי פקס.

- 1 הקלד את כתובת IP של המדפסת בשדה הכתובת של דפדפן האינטרנט.
- הערה:** אם אינך יודע את כתובת IP של המדפסת, הדפס דף הגדרות רשת ומצא את כתובת ה-IP באזור TCP/IP.
- 2 לחץ על **Settings (הגדרות)**.
- 3 לחץ על **Manage Shortcuts (ניהול קיצורי דרך)**.
- הערה:** ייתכן שתידרש סיסמה. אם אין ברשותך מזהה וסיסמה, פנה לאיש התמיכה במערכת כדי לקבלם.
- 4 לחץ על **Fax Shortcut Setup (הגדרת קיצורי פקס)**.
- 5 הקלד שם ייחודי לקיצור הדרך ולאחר מכן הזן את מספר הפקס. ליצירת קיצור למספרים מרובים, הזן את מספרי הפקס של הקבוצה.
- הערה:** הפרד בין מספרי הפקס בקבוצה באמצעות נקודה ופסיק (;).
- 6 הקצה מספר קיצור.
- בעת הזנת מספר שכבר נמצא בשימוש, תתבקש לבחור מספר אחר.
- 7 לחץ על **Add (הוסיף)**.


יצירת קיצור דרך ליעד פקס באמצעות מסך המגע

- 1 טען מסמך מקור כך שצידו הרצוי פונה כלפי מעלה והקצה הצר נכנס ראשון לתוך מזין המסמכים האוטומטי (ADF) או כלפי מטה על משטח הזכוכית של הסורק.
- הערה:** אל תטען גליונות, תצלומים, פריטים קטנים, שקפים, נייר פוטו, או מדיה דקה (כגון גזירי עיתונות) לתוך ה-ADF. הנח פריטים אלה על משטח הזכוכית של הסורק.
- 2 אם אתה טוען את המסמך ב-ADF, כוונן את מובילי הנייר.

- 3 במסך הבית, גע באפשרות **Fax (פקס)**.
- 4 הזן את מספר הפקס.
ליצירת קבוצת מספרי פקס, גע באפשרות **Next number (המספר הבא)**, ולאחר מכן הזן את מספר הפקס הבא.
- 5 גע באפשרות **Save as Shortcut (שמירה כקיצור דרך)**.
- 6 הזן שם לקיצור הדרך.
- 7 ודא ששם קיצור הדרך והמספר נכונים, ולאחר מכן גע ב-**OK (אישור)**. אם השם או המספר שגויים, גע ב-**Cancel (ביטול)**, ולאחר מכן הזן מחדש את המידע.
בעת הזנת מספר שכבר נמצא בשימוש, תתבקש לבחור מספר אחר.
- 8 גע באפשרות **Fax It (שלח בפקס)** כדי לשלוח את הפקס, או גע ב- כדי לחזור למסך הבית.

שימוש בקיצורים ובספר כתובות

שימוש בקיצורי פקס

- קיצורי הפקס דומים למספרי חיוג מהיר של טלפון או מכשיר פקס. ניתן להקצות מספרי קיצור בעת יצירת יעדי פקס קבועים. יעדי פקס קבועים או מספרים לחיוג מהיר נוצרים בקישור 'ניהול קיצורים', תחת 'הגדרות' בשרת האינטרנט המוטבע. מספר קיצור (99999-1) יכול להכיל נמען בודד או נמענים מרובים. יצירת קיצור פקס קבוצתי עם מספר קיצור מאפשרת משלוח פקסים מהיר ופשוט לקבוצת נמענים שלמה.
- 1 טען מסמך מקור כך שצידו הרצוי פונה כלפי מעלה והקצה הצר נכנס ראשון לתוך מזין המסמכים האוטומטי (ADF) או כלפי מטה על משטח הזכוכית של הסורק.
הערה: אל תטען גלויות, תצלומים, פריטים קטנים, שקפים, נייר פוטו, או מדיה דקה (כגון גזירי עיתונות) לתוך ה-ADF.
 - 2 אם אתה טוען את המסמך ב-ADF, כוונן את מובילי הנייר.
 - 3 לחץ על , ולאחר מכן הזן מספר קיצור באמצעות לוח המקשים.

שימוש בספר הכתובות

- הערה:** אם תכונת ספר הכתובות אינה מופעלת, פנה לאיש התמיכה במערכת.
- 1 טען מסמך מקור כך שצידו הרצוי פונה כלפי מעלה והקצה הצר נכנס ראשון לתוך מזין המסמכים האוטומטי (ADF) או כלפי מטה על משטח הזכוכית של הסורק.
הערה: אל תטען גלויות, תצלומים, פריטים קטנים, שקפים, נייר פוטו, או מדיה דקה (כגון גזירי עיתונות) לתוך ה-ADF.
 - 2 אם אתה טוען את המסמך ב-ADF, כוונן את מובילי הנייר.
 - 3 במסך הבית, גע באפשרות **Fax (פקס)**.
 - 4 גע באפשרות **Search Address Book (חיפוש בספר הכתובות)**.
 - 5 השתמש במקלדת הוירטואלית והקלד את השם או חלק מהשם של האדם שאת מספר הפקס שלו ברצונך לחפש. (אל תנסה לחפש שמות מרובים בו-זמנית.)
 - 6 גע באפשרות **Search (חיפוש)**.
 - 7 גע בשם כדי להוסיף אותו לרשימה 'פקס אל'.

8 חזור על הצעדים 4 עד 7 כדי להזין כתובות נוספות.

9 גע באפשרות Fax It (שלח בפקס).

התאמה אישית להגדרות פקס

שינוי רזולוציית הפקס

שינוי הגדרת הרזולוציה משנה את איכות הפקס. ההגדרות נעות בין 'רגיל' (המהירות הגבוהה ביותר) לבין 'עדין במיוחד' (מהירות נמוכה ביותר, איכות גבוהה ביותר).

- 1 טען מסמך מקור כך שצידו הרצוי פונה כלפי מעלה והקצה הצר נכנס ראשון לתוך מזין המסמכים האוטומטי (ADF) או כלפי מטה על משטח הזכוכית של הסורק.
- הערה: אל תטען גלויות, תצלומים, פריטים קטנים, שקפים, נייר פוטו, או מדיה דקה (כגון גזירי עיתונות) לתוך ה-ADF.
- 2 אם אתה טוען את המסמך ב-ADF, כוונן את מובילי הנייר.
- 3 במסך הבית, גע באפשרות Fax (פקס).
- 4 היעזר בלוח המקשים להזנת מספר הפקס.
- 5 גע ב-Options (אפשרויות).
- 6 מהאזור 'רזולוציה' גע בחצים לשינוי הרזולוציה כרצונך.
- 7 גע באפשרות Fax It (שלח בפקס).

הבהרה או הכהייה של פקס

- 1 טען מסמך מקור כך שצידו הרצוי פונה כלפי מעלה והקצה הצר נכנס ראשון לתוך מזין המסמכים האוטומטי (ADF) או כלפי מטה על משטח הזכוכית של הסורק.
- הערה: אל תטען גלויות, תצלומים, פריטים קטנים, שקפים, נייר פוטו, או מדיה דקה (כגון גזירי עיתונות) לתוך ה-ADF.
- 2 אם אתה טוען את המסמך ב-ADF, כוונן את מובילי הנייר.
- 3 במסך הבית, גע באפשרות Fax (פקס).
- 4 היעזר בלוח המקשים להזנת מספר הפקס.
- 5 גע ב-Options (אפשרויות).
- 6 מהאזור 'כהות', גע בחצים לכוונן כהות הפקס.
- 7 גע באפשרות Fax It (שלח בפקס).

שליחת פקס במועד מתוזמן

- 1 טען מסמך מקור כך שצידו הרצוי פונה כלפי מעלה והקצה הצר נכנס ראשון לתוך מזין המסמכים האוטומטי (ADF) או כלפי מטה על משטח הזכוכית של הסורק.
הערה: אל תטען גלויות, תצלומים, פריטים קטנים, שקפים, נייר פוטו, או מדיה דקה (כגון גזירי עיתונות) לתוך ה-ADF. הנח פריטים אלה על משטח הזכוכית של הסורק.
- 2 אם אתה טוען את המסמך ב-ADF, כוונן את מובילי הנייר.
- 3 במסך הבית, גע באפשרות **Fax (פקס)**.
- 4 הזן את מספר הפקס בעזרת המספרים שבמסך המגע או בלוח המקשים.
- 5 גע ב-**Options (אפשרויות)**.
- 6 גע ב-**Advanced Options (אפשרויות מתקדמות)**.
- 7 גע ב-**Delayed Send (שליחה מושהית)**.
- 8 **הערה:** אם מצב הפקס מוגדר ל'שרת פקס', הלחצן 'שליחה מושהית' אינו מוצג. פקסים הממתינים לשליחה רשומים ב'תור פקס'.
גע בחצים כדי לכוונן את שעת שליחת הפקס.
ניתן להאריך או לקצר את משך הזמן בצעדים של 30 דקות. אם מוצגת השעה הנוכחית, החץ השמאלי אינו זמין.
- 9 גע ב- **Done (בוצע)**.
- 10 גע באפשרות **Fax It (שלח בפקס)**.
הערה: המסמך נסרק ולאחר מכן נשלח בפקס במועד המתוזמן.

הצגת יומן פקס

- 1 הקלד את כתובת IP של המדפסת בשדה הכתובת של דפדפן האינטרנט.
הערה: אם אינך יודע את כתובת IP של המדפסת, הדפס דף הגדרות רשת ומצא את כתובת ה-IP באזור TCP/IP.
- 2 לחץ על **Settings (הגדרות)**.
- 3 לחץ על **Reports (דוחות)**.
- 4 לחץ על **Fax Job Log (יומן משימת פקס)** או **Fax Call Log (יומן שיחות פקס)**.

חסימת פקס זבל

- 1 הקלד את כתובת IP של המדפסת בשדה הכתובת של דפדפן האינטרנט.
הערה: אם אינך יודע את כתובת IP של המדפסת, הדפס דף הגדרות רשת ומצא את כתובת ה-IP באזור TCP/IP.
- 2 לחץ על **Settings (הגדרות)**.
- 3 לחץ על **Fax Settings (הגדרות פקס)**.
- 4 לחץ על **Analog Fax Setup (הגדרות פקס אנלוגי)**.
- 5 לחץ על האפשרות **Block No Name Fax (סיום פקס ללא שם)**.
אפשרות זו חוסמת את כל הפקסים הנכנסים שמזהה המתקשר שלהם הוא פרטי או שאין עבורם שם תחנת פקס.
- 6 ברשימת הפקסים החסומים, הזן את מספרי הטלפון או שמות תחנות הפקס של מתקשרי פקס מסוימים שברצונך לחסום.

ביטול פקס יוצא

ביטול פקס במהלך הסריקה של מסמכי המקור

- בעת שימוש במזין המסמכים האוטומטי, גע ב-**Cancel Job** (בטל משימה) כשמוצגת ההודעה **Scanning... (סורק...)**.
- בעת שימוש במשטח הזכוכית של הסורק, גע ב-**Cancel Job** (בטל משימה) כשמוצגת ההודעה **Scanning... (סורק...)** או כשמוצגת ההודעה **Scan the Next Page** (סרוק את העמוד הבא) / **Finish the Job** (סיים את המשימה).

ביטול פקס לאחר שהמסמכים המקוריים נסרקו לזיכרון

- 1 במסך הבית, גע באפשרות **Cancel Jobs** (ביטול משימות). מוצג המסך 'ביטול משימות'.
- 2 גע במשימה או במשימות שברצונך לבטל. רק שלוש משימות מוצגות על המסך; גע בחץ למטה עד שמוצגת המשימה הרצויה ולאחר מכן גע במשימה אותה ברצונך לבטל.
- 3 גע באפשרות **Delete Selected Jobs** (מחק משימות שנבחרו). מוצג המסך 'מחיקת משימות נבחרות', המשימות הנבחרות נמחקות ולאחר מכן מוצג מסך הבית.

הבנת אפשרויות פקס

גודל מקור

- אפשרות זו פותחת מסך שבו ניתן לבחור את גודל המסמכים שבכוונתך לשלוח בפקס.
- גע בלחצן גודל נייר כדי לבחור גודל זה כהגדרת 'גודל מקור'. מוצג מסך פקס ובו ההגדרה החדשה שבחרת.
 - כאשר 'גודל מקור' נקבע לערך Letter/Legal מעורב, ניתן לבחור מסמך מקור שמכיל גודלי נייר מעורבים.
 - כאשר 'גודל מקור' מוגדר לערך 'חישת גודל אוטומטית', הסורק קובע אוטומטית את גודל מסמך המקור.

תוכן

- אפשרות זו אומרת למדפסת מהו סוג מסמך המקור. בחר באפשרויות 'טקסט', 'טקסט/תצלום' או 'תצלום'. ניתן להפעיל או לבטל צבע בכל אחת מאפשרויות התוכן. התוכן משפיע על האיכות והגודל של הסריקה.
- **טקסט**—הדגשת טקסט חד ברזולוציה גבוהה המודפס בשחור על רקע לבן נקי
 - **טקסט/תצלום**—אפשרות זו משמשת כשמשמך המקור כוללים שילוב של טקסט וגרפיקה או תמונות
 - **תצלום**—הסורק יקדיש תשומת לב מיוחדת לגרפיקה ולתמונות. הגדרה זו מאריכה את הזמן הנדרש לסריקה, אך מדגישה שעתוק של מלוא טווח הגוונים הדינמי במסמך המקור. הדבר מגדיל את כמות המידע שנשמר.
 - **צבע**—הגדרת סוג הסריקה ופלט הפקס. ניתן לסרוק מסמכים צבעוניים ולשלוח אותם ליעד פקס.

צדדים (דופלקס)

- אפשרות זו קובעת למדפסת האם מסמך המקור הוא חד-צדדי (מודפס על צד אחד של הדף) או דו-צדדי (דופלקס - מודפס על שני צידי הדף). כך הסורק יודע מה צריך לסרוק כדי לכלול בפקס.

רזולוציה

אפשרות זו קובעת עד כמה הסורק בוחן לעומק את המסמך שברצונך לשלוח בפקס. אם אתה שולח תצלום, שרטוט עם קווים דקים, או מסמך עם טקסט קטן מאוד, הגדל את הגדרת הרזולוציה. הדבר יאריך את פרק הזמן הדרוש לסריקה ויגדיל את איכות הפלט לפקס.

- **רגילה**—מתאימה למרבית המסמכים
- **עדינה**—מומלצת עבור מסמכים עם אותיות קטנות
- **עדינה מאוד**—מומלצת עבור מסמכי מקור עם פרטים קטנים
- **עדינה במיוחד**—מומלצת עבור מסמכים עם תמונות או תצלומים

כהות

אפשרות זו קובעת עד כמה הפקסים יהיו בהירים או כהים ביחס למסמך המקורי.

אפשרויות מתקדמות

נגיעה בלחצן זה פותחת מסך שבו ניתן לשנות את ההגדרות 'שליחה מושהית', 'הדמיה מתקדמת', 'משימה מותאמת אישית', 'יומן משלוח', 'תצוגה מקדימה של סריקה', 'מחיקת קצוות', ו'דו-צדדי מתקדם'.

- **Delayed Send (שליחה מושהית)**—מאפשרת לשלוח פקס במודע או בתאריך מאוחרים יותר. לאחר הגדרת הפקס, גע באפשרות **Delayed Send (שליחה מושהית)**, הזן את השעה ואת התאריך הרצויים לשליחת הפקס, ולאחר מכן גע באפשרות **Done (בוצע)**. הגדרה זו עשויה להיות שימושית במיוחד בעת שליחת מידע לקווי פקס שאינם זמינים בשעות מסוימות, או כאשר תעריפי השימוש זולים יותר בשעות מסוימות.

הערה: אם המדפסת כבויה כאשר פקס מושהה מתוזמן לשליחה, הפקס נשלח בפעם הבאה שהמדפסת מופעלת.

- **Advanced Imaging (הדמיה מתקדמת)**—משנה את ההגדרות 'הסרת רקע', 'ניגודיות', 'סריקה קצה לקצה', 'פרטי הצללה', ו'תמונת מראה' לפני שליחת המסמך בפקס
- **Custom Job (Job Build) (משימה מותאמת אישית (בניית משימה))**—משלב מספר משימות סריקה למשימה יחידה
- **Transmission Log (יומן שליחה)**—מדפיס את יומן השליחה או את יומן שגיאות השליחה
- **Scan Preview (תצוגה מקדימה של סריקה)**—מציג את התמונה לפני שהיא נכללת בפקס. לאחר סריקת הדף הראשון, הסריקה מושהית, ומוצגת תמונת התצוגה המקדימה.
- **Edge Erase (מחיקת קצוות)**—מונע מריחות או מידע סמוך לקצוות של מסמך. ניתן לבחור למחוק שטח שווה סביב כל ארבעת הקצוות של הנייר, או לבחור קצה מסוים. 'מחיקת קצוות' תמחק את כל מה שנמצא בתחומי האזור שנבחר, ולא יישאר דבר בחלק זה של הסריקה.
- **Advanced Duplex (דו-צדדי מתקדם)**—שולט במספר הצדדים ובכיוון של המסמך המקורי, והאם מסמכי מקור כרוכים לאורך הקצה הארוך או הקצה הקצר

הערה: ייתכן שחלק מאפשרויות 'דו-צדדי מתקדם' לא יהיו זמינות בכל דגמי המדפסת.

שיפור איכות פקס

שאלה	עצה
מתי עלי להשתמש במצב 'טקסט'?	<ul style="list-style-type: none">• השתמש במצב 'טקסט' כאשר שימור הטקסט הוא המטרה העיקרית של הפקס, ושמירת תמונות מועתקות ממסמך המקור אינה חשובה.• מצב 'טקסט' מומלץ למשלוח בפקס של קבלות, העתקי פחם של טפסים ומסמכים שיש בהם רק טקסט או איורי קו עדינים.

שאלה	עצה
מתי עלי להשתמש במצב 'טקסט/תצלום'?	<ul style="list-style-type: none"> השתמש במצב 'טקסט/תצלום' למשלוח בפקס של מסמך מקור שיש בו תערובת של טקסט וגרפיקה. מצב 'טקסט/תצלום' מומלץ עבור מאמרים ממגזינים, גרפיקה עסקית ועלוניו.
מתי עלי להשתמש במצב 'תצלום'?	השתמש במצב 'תצלום' למשלוח בפקס של צילומים מודפסים במדפסת לייזר או לקוחים ממגזין או מעיתון.

הפסקת והעברת פקסים

הפסקת פקסים

אפשרות זו מאפשרת לעכב הדפסת פקסים שהתקבלו עד לשחרורם. ניתן לשחרר פקסים מופסקים ידנית או ביום או בשעה מתוזמנים.

1 הקלד את כתובת IP של המדפסת בשדה הכתובת של דפדפן האינטרנט.

הערה: אם אינך יודע את כתובת IP של המדפסת, הדפס דף הגדרות רשת ומצא את כתובת ה-IP באזור TCP/IP.

2 לחץ על **Settings (הגדרות)**.

3 לחץ על **Fax Settings (הגדרות פקס)**.

4 לחץ על **Analog Fax Setup (הגדרות פקס אנלוגי)**.

5 לחץ על **Holding Faxes (הפסקת פקסים)**.

6 הזן סיסמה בתיבה 'סיסמת הדפסת פקסים'.

7 מהתפריט 'מצב פקס מופסק', בחר אחת מהאפשרויות הבאות:

- כבוי
- פועל תמיד
- ידני
- מתוזמן

8 אם בחרת באפשרות 'מתוזמן', המשך בביצוע הצעדים הבאים. אחרת, עבור לצעד 9.

א לחץ על **Fax Holding Schedule (תזמון הפסקת פקס)**.

ב מהתפריט 'פעולה', בחר באפשרות **Hold faxes (הפסק פקסים)**.

ג מהתפריט 'שעה', בחר בשעה שבה ברצונך לשחרר את הפקסים המופסקים.

ד מהתפריט 'יום/ימים', בחר ביום שבו ברצונך לשחרר את הפקסים המופסקים.

9 לחץ על **Add (הוסף)**.

העברת פקס

אפשרות זו מאפשרת להדפיס ולהעביר פקסים שהתקבלו למספר פקס, לכתובת דואר אלקטרוני, לאתר FTP או ל-LDSS.

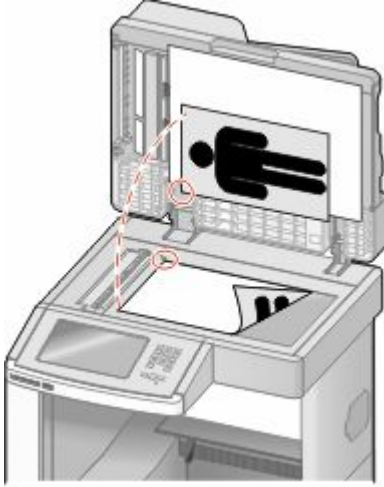

1 הקלד את כתובת IP של המדפסת בשדה הכתובת של דפדפן האינטרנט.

הערה: אם אינך יודע את כתובת IP של המדפסת, הדפס דף הגדרות רשת ומצא את כתובת ה-IP באזור TCP/IP.

2 לחץ על **Settings (הגדרות)**.

- 3 לחץ על **Fax Settings** (הגדרות פקס).
- 4 לחץ על **Analog Fax Setup** (הגדרות פקס אנלוגי).
- 5 מהתפריט 'העברת פקס', בחר אחת מהאפשרויות הבאות:
- הדפס
 - הדפס והעבר
 - העבר
- 6 מהתפריט 'העבר אל', בחר אחת מהאפשרויות הבאות:
- פקס
 - דוא"ל
 - FTP
 - LDSS
 - eSF
- 7 לחץ בתוך התיבה 'העבר לקיצור' ולאחר מכן הזן את מספר הקיצור שברצונך להעביר אליו את הפקס.
הערה: מספר הקיצור חייב להיות מספר קיצור חוקי להגדרה שנבחרה בתפריט 'העבר אל'.
- 8 לחץ על **Submit** (שלח).

סריקה לכתובת FTP

משטח הזכוכית של הסורק	מזין מסמכים אוטומטי
 <p>השתמש במשטח הזכוכית של הסורק לדפים בודדים, פריטים קטנים (כמו גלויות או תצלומים), שקפים, נייר צילום, או מדיה דקה (כגון גזירי עיתונות).</p>	 <p>השתמש ב-ADF למסמכים מרובי דפים.</p>

הסורק מאפשר לסרוק מסמכים ישירות לשרת 'פרוטוקול העברת קבצים' (FTP). רק כתובת FTP אחת יכולה להישלח לשרת בכל פעם.

ברגע שיעד FTP הוגדר על ידי איש התמיכה של המערכת שלך, שם היעד הופך זמין כמספר קיצור, או שהוא מופיע כפרופיל מתחת לסמל 'משימות מופסקות'. יעד FTP יכול להיות גם מדפסת PostScript נוספת; לדוגמה, מסמך צבעוני יכול להיסרק ולאחר מכן להישלח למדפסת צבע. שליחת מסמך לשרת FTP דומה לשליחת פקס. ההבדל הוא שאתה שולח את המידע באמצעות הרשת שלך במקום באמצעות קו הטלפון.

סריקה לכתובת FTP

סריקה לכתובת FTP באמצעות לוח המקשים

- 1 טען מסמך מקור כך שצידו הרצוי פונה כלפי מעלה והקצה הצר נכנס ראשון לתוך מזין המסמכים האוטומטי (ADF) או כלפי מטה על משטח הזכוכית של הסורק.
- 2 הערה: אל תטען גלויות, תצלומים, פריטים קטנים, שקפים, נייר פוטו, או מדיה דקה (כגון גזירי עיתונות) לתוך ה-ADF. הנח פריטים אלה על משטח הזכוכית של הסורק.
- 2 אם אתה טוען את המסמך ב-ADF, כוונן את מובילי הנייר.
- 3 במסך הבית, גע באפשרות FTP.
- 4 הקלד את כתובת ה-FTP.
- 5 גע באפשרות Send It (שלח זאת).

סריקה לכתובת FTP באמצעות מספר קיצור

- 1 טען מסמך מקור כך שצידו הרצוי פונה כלפי מעלה והקצה הצר נכנס ראשון לתוך מזין המסמכים האוטומטי (ADF) או כלפי מטה על משטח הזכוכית של הסורק.
הערה: אל תטען גלויות, תצלומים, פריטים קטנים, שקפים, נייר פוטו, או מדיה דקה (כגון גזירי עיתונות) לתוך ה-ADF.
הנח פריטים אלה על משטח הזכוכית של הסורק.
- 2 אם אתה טוען את המסמך ב-ADF, כוונן את מובילי הנייר.
- 3 לחץ על #, ואז הזן את מספר הקיצור של ה-FTP.
- 4 גע באפשרות **Send It (שלח זאת)**.

סריקה לכתובת FTP באמצעות ספר הכתובות

- 1 טען מסמך מקור כך שצידו הרצוי פונה כלפי מעלה והקצה הצר נכנס ראשון לתוך מזין המסמכים האוטומטי (ADF) או כלפי מטה על משטח הזכוכית של הסורק.
הערה: אל תטען גלויות, תצלומים, פריטים קטנים, שקפים, נייר פוטו, או מדיה דקה (כגון גזירי עיתונות) לתוך ה-ADF.
הנח פריטים אלה על משטח הזכוכית של הסורק.
- 2 אם אתה טוען את המסמך ב-ADF, כוונן את מובילי הנייר.
- 3 במסך הבית, גע באפשרות **FTP**.
- 4 גע באפשרות **Search Address Book (חיפוש בספר הכתובות)**.
- 5 הקלד את השם או חלק מהשם שאתה מחפש, ואז גע באפשרות **Search (חיפוש)**.
- 6 גע בשם שברצונך להוסיף לשדה 'אל':.
- 7 גע באפשרות **Send It (שלח זאת)**.

יצירת קיצורים

במקום להזין את כתובת אתר ה-FTP במלואה על לוח הבקרה בכל פעם שאתה רוצה לשלוח מסמך לשרת FTP, ניתן ליצור יעד FTP קבוע ולהקצות מספר קיצור. יש שתי שיטות ליצירת מספרי קיצור. באמצעות מחשב או באמצעות מסך מגע במדפסת.

יצירת קיצור דרך ל-FTP באמצעות שרת האינטרנט המוטבע

- 1 הקלד את כתובת IP של המדפסת בשדה הכתובת של דפדפן האינטרנט.
הערה: אם אינך יודע את כתובת IP של המדפסת, הדפס דף הגדרות רשת ומצא את כתובת ה-IP באזור TCP/IP.
- 2 לחץ על **Settings (הגדרות)**.
- 3 תחת האפשרות 'הגדרות אחרות', לחץ על **Manage Shortcuts (ניהול קיצורי דרך)**.
- הערה:** ייתכן שתידרש סיסמה. אם אין ברשותך מזהה וסיסמה, פנה לאיש התמיכה במערכת כדי לקבלם.
- 4 לחץ על **FTP Shortcut Setup (הגדרת קיצורי FTP)**.
- 5 הזן את הנתונים המתאימים בתיבות.

6 הקצה מספר קיצור.

בעת הזנת מספר שכבר נמצא בשימוש, תתבקש לבחור מספר אחר.

7 לחץ על **Add** (הוסף).

יצירת קיצור דרך ל-FTP באמצעות מסך המגע

1 במסך הבית, גע באפשרות **FTP**.


2 הקלד את הכתובת של אתר **FTP**.

3 גע באפשרות **Save as Shortcut** (שמירה כקיצור דרך).

4 הזן שם לקיצור הדרך.

5 ודא ששם קיצור הדרך והמספר נכונים, ולאחר מכן גע ב-**OK** (אישור). אם השם או המספר שגויים, גע ב-**Cancel** (ביטול), ולאחר מכן הזן מחדש את המידע.

בעת הזנת מספר שכבר נמצא בשימוש, תתבקש לבחור מספר אחר.

6 גע באפשרות **Send It** (שלח זאת) כדי להתחיל בסריקה, או גע ב- כדי לחזור למסך הבית.

הבנת אפשרויות FTP

גודל מקור

אפשרות זו פותחת מסך שבו ניתן לבחור את גודל המסמכים שבכוונתך להעתיק.

- גע בלחצן גודל נייר כדי לבחור גודל זה כהגדרת 'גודל מקור'. מוצג מסך **FTP** ובו ההגדרה החדשה שבחרת.
- כאשר 'גודל נייר' נקבע לערך **Letter/Legal** מעורב, ניתן לבחור מסמך מקור שמכיל גודלי נייר מעורבים.
- כאשר 'גודל מקור' מוגדר לערך 'חישת גודל אוטומטית', הסורק קובע אוטומטית את גודל מסמך המקור.

צדדים (דופלקס)

אפשרות זו קובעת למדפסת האם מסמך המקור הוא חד-צדדי (מודפס על צד אחד של הדף) או דו-צדדי (דופלקס - מודפס על שני צידי הדף). כך הסורק יודע מה צריך לסרוק כדי לכלול במסמך.

כיוון הדפסה

אפשרות זו אומרת למדפסת האם מסמך המקור הוא בכיוון לאורך או לרוחב ואז משנה את הגדרות הצדדים והכריכה כך שיתאימו לכיוון של מסמך המקור.

כריכה

הגדרה זו קובעת למדפסת האם המסמך המקורי כרוך בקצה הארוך או בקצה הקצר.

רזולוציה

אפשרות זו מכוונת את איכות הפלט של הקובץ. הגדלת רזולוציית התמונה מגדילה את גודל הקובץ ואת הזמן הדרוש לסריקת המסמך המקורי. ניתן להקטין את רזולוציית התמונה כדי להקטין את גודל הקובץ.

שלח כסוג

- הגדרה זו קובעת את סוג הפלט (PDF, TIFF, JPEG או XPS) עבור התמונה הסרוקה.
- **PDF**—יוצר קובץ יחיד עם מספר עמודים, אותו ניתן להציג עם Adobe Reader. תוכנת Adobe Reader מוספקת חינם מחברת Adobe בכתובת www.adobe.com.
- **Secure PDF**—יוצר קובץ PDF מוצפן המגן על תוכן הקובץ מפני גישה לא מורשית.
- **TIFF**—יוצר מספר קבצים או קובץ יחיד. אם האפשרות Multi-page TIFF כבויה בתפריט 'הגדרות' של שרת האינטרנט המוטבע, אז בחירה בסוג TIFF שומרת עמוד אחד בכל קובץ. גודל הקובץ בדרך כלל גדול יותר מאשר קובץ JPEG דומה.
- **JPEG**—יוצר ומצרף קובץ נפרד עבור כל דף של המסמך המקורי, ניתן להציג קבצים אלה עם מרבית דפדפני האינטרנט ותוכנות הגרפיקה.
- **XPS**—יוצר קובץ XPS עם מספר עמודים, אותו ניתן להציג באמצעות תוכנת הצגה הנתמכת על ידי Internet Explorer ביחד עם .NET Framework, או על ידי הורדת תוכנת הצגה עצמאית מגורם שלישי.

תוכן

- אפשרות זו אומרת למדפסת מהו סוג מסמך המקור. בחר באפשרויות 'טקסט', 'טקסט/תצלום' או 'תצלום'. ניתן להפעיל או לבטל צבע בכל אחת מאפשרויות התוכן. התוכן משפיע על האיכות והגודל של קובץ ה-FTP.
- **טקסט**—הדגשת טקסט חד ברזולוציה גבוהה המודפס בשחור על רקע לבן נקי
- **טקסט/תצלום**—אפשרות זו משמשת כשמסמכי המקור כוללים שילוב של טקסט וגרפיקה או תמונות
- **תצלום**—הסורק יקדיש תשומת לב מיוחדת לגרפיקה ולתמונות. הגדרה זו מאריכה את הזמן הנדרש לסריקה, אך מדגישה שעתוק של מלוא טווח הגוונים הדינמי במסמך המקור. הדבר מגדיל את כמות המידע שנשמר.
- **צבע**—הגדרת סוג הסריקה והפלט עבור קובץ ה-FTP. ניתן לסרוק מסמכים בצבע ולשלוח אותם לאתר FTP, למחשב, לכתובת דואר אלקטרוני או למדפסת.

אפשרויות מתקדמות

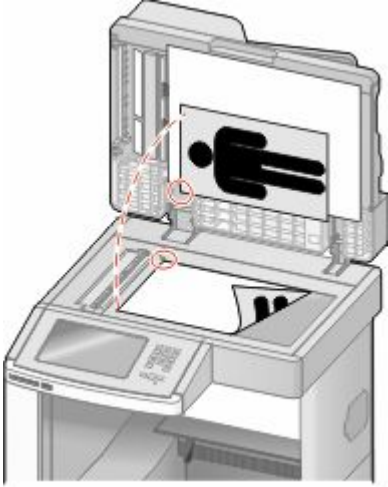

- נגיעה בלחצן זה פותחת מסך שבו ניתן לשנות את ההגדרות 'הדמיה מתקדמת', 'משימה מותאמת אישית', 'יומן משלוח', 'תצוגה מקדימה של סריקה', 'מחיקת קצוות', ו'כחות'.
- **Advanced Imaging (הדמיה מתקדמת)**—התאמת הגדרות פלט התמונה לפני סריקת המסמך
 - **Background Removal (הסרת רקע)**—מתאים את האזור הלבן בפלט. לחץ על לחצני החצים כדי להגדיל או להקטין את האזור הלבן.
 - **Color Dropout (הסרת צבע)**—הסרת צבע משמשת לעיבוד טפסים של זיהוי תווים אופטי (OCR). בחירת צבע מעלימה את הצבע מטופס, ומאפשרת יכולות OCR משופרות.
 - **Contrast (ניגודיות)**—לחץ על לחצני החצים כדי לחזק או להחליש את הניגודיות.
 - **JPEG Quality (איכות JPEG)**—לחץ על לחצני החצים כדי להגביר או לצמצם את דחיסת התמונה.
 - **Mirror Image (תמונת ראי)**—בחר בתיבה זו כדי לסרוק כתמונת ראי.
 - **Negative Image (תמונת תשליל)**—בחר בתיבה זו כדי לסרוק כתמונת תשליל.
 - **Shadow Detail (פרטי צל)**—לחץ על לחצני החצים כדי להגביר או להפחית את הפרטים הגלויים באזורי הצל.
 - **Scan edge to edge (סרוק קצה לקצה)**—בחר בתיבה זו כדי לבצע סריקה מסוג קצה לקצה.
 - **Sharpness (חדות)**—לחץ על לחצני החצים כדי לחזק או להחליש את החדות.
- **Custom Job (Job Build) (משימה מותאמת אישית (בניית משימה))**—משלב מספר משימות סריקה למשימה יחידה
- **Transmission Log (יומן שליחה)**—מדפיס את יומן השליחה או את יומן שגיאות השליחה
- **Scan Preview (תצוגה מקדימה של סריקה)**—מציג את העמוד הראשון של התמונה לפני שהיא נכללת בקובץ FTP. לאחר סריקת הדף הראשון, הסריקה מושהית, ומוצגת תמונת התצוגה המקדימה.

- **Edge Erase (מחיקת קצוות)**—מונע מריחות או מידע סמוך לקצוות של מסמך. ניתן לבחור למחוק שטח שווה סביב כל ארבעת הקצוות של הנייר, או לבחור קצה מסוים. 'מחיקת קצוות' תמחק את כל מה שנמצא בתחומי האזור שנבחר, ולא יישאר דבר בחלק זה של הסריקה.
- **Darkness (כהות)**—מכוון עד כמה המסמכים יהיו בהירים או כהים

שיפור איכות FTP

שאלה	עצה
מתי עלי להשתמש במצב 'טקסט'?	<ul style="list-style-type: none"> • השתמש במצב 'טקסט' כאשר שימור הטקסט הוא המטרה העיקרית של שליחת המסמך לאתר FTP, ושמירת תמונות מועתקות ממסמך המקור אינה חשובה. • מצב 'טקסט' מומלץ עבור קבלות, העתקי פחם של טפסים ומסמכים שיש בהם רק טקסט או איורי קו עדינים.
מתי עלי להשתמש במצב 'טקסט/תצלום'?	<ul style="list-style-type: none"> • השתמש במצב 'טקסט/תצלום' כדי לשלוח אל אתר FTP מסמך שיש בו תערובת של טקסט וגרפיקה. • מצב 'טקסט/תצלום' מומלץ עבור מאמרים ממגזינים, גרפיקה עסקית ועלונים.
מתי עלי להשתמש במצב 'תצלום'?	השתמש במצב 'תצלום' כאשר המסמך המקורי מורכב בעיקר מצילומים מודפסים במדפסת לייזר או לקוחים ממגזין או מעיתון.

סריקה למחשב או לכונן הבזק

משטח הזכוכית של הסורק	מזין מסמכים אוטומטי
 <p>השתמש במשטח הזכוכית של הסורק לדפים בודדים, פריטים קטנים (כמו גלויות או תצלומים), שקפים, נייר צילום, או מדיה דקה (כגון גזירי עיתונות).</p>	 <p>השתמש ב-ADF למסמכים מרובי דפים.</p>

הסורק מאפשר לך לסרוק מסמכים ישירות למחשב או לכונן הבזק. המחשב לא חייב להיות מחובר ישירות למדפסת על מנת שתקבל תמונות 'סריקה ל-PC'. ניתן לסרוק את המסמך בחזרה למחשב באמצעות הרשת על ידי יצירת פרופיל סריקה במחשב ולאחר מכן הורדה של הפרופיל למדפסת.

סריקה למחשב

- 1 הקלד את כתובת IP של המדפסת בשדה הכתובת של דפדפן האינטרנט.
 - 2 **הערה:** אם אינך יודע את כתובת IP של המדפסת, הדפס דף הגדרות רשת ומצא את כתובת ה-IP באזור TCP/IP.
 - 3 לחץ על **Create (צור)**.
 - 4 בחר את הגדרות הסריקה שלך, ולאחר מכן לחץ על **Next (הבא)**.
 - 5 בחר מיקום במחשב שברצונך לשמור בו את קובץ הפלט הסרוק.
 - 6 הזן שם לסריקה.
 - 7 לחץ על **Submit (שלח)**.
 - 8 עיין בהנחיות שבמסך 'פרופיל סריקה'.
- מספר קיצור הוקצה אוטומטית בעת הלחיצה על 'שלח'. תוכל להשתמש בקיצור זה כשתהיה מוכן לסריקת המסמכים.
- א** טען מסמך מקור כך שצידו הרצוי פונה כלפי מעלה והקצה הצר נכנס ראשון לתוך מזין המסמכים האוטומטי (ADF) או כלפי מטה על משטח הזכוכית של הסורק.
- הערה:** אל תטען גלויות, תצלומים, פריטים קטנים, שקפים, נייר פוטו, או מדיה דקה (כגון גזירי עיתונות) לתוך ה-ADF. הנח פריטים אלה על משטח הזכוכית של הסורק.
- ב** אם אתה טוען את המסמך ב-ADF, כוונן את מובילי הנייר.

- ג לחץ על [#], ולאחר מכן הזן את מספר הקיצור באמצעות לוח המקשים, או גע באפשרות **Held Jobs (משימות מופסקות)** במסך הבית, ולאחר מכן גע באפשרות **Profiles (פרופילים)**.
- ד לאחר שתזין את מספר הקיצור, הסורק יסרוק את המסמך וישלח אותו לתיקייה או לתוכנה שציינת. אם נגעת באפשרות **Profiles (פרופילים)** במסך הבית, אתר את הקיצור ברשימה.
- 9 חזור למחשב כדי לעיין בקובץ.
קובץ הפלט נשמר במיקום שציינת או נפתח בתוכנה שציינת.

סריקה לכוון הבזק

- 1 טען מסמך מקור כך שצידו הרצוי פונה כלפי מעלה והקצה הצר נכנס ראשון לתוך מזין המסמכים האוטומטי (ADF) או כלפי מטה על משטח הזכוכית של הסורק.
הערה: אל תטען גלויות, תצלומים, פריטים קטנים, שקפים, נייר פוטו, או מדיה דקה (כגון גזירי עיתונות) לתוך ה-ADF. הנח פריטים אלה על משטח הזכוכית של הסורק.
- 2 אם אתה טוען את המסמך ב-ADF, כוונן את מובילי הנייר.
- 3 הכנס את כוון ההבזק ליציאת USB בחזית המדפסת.
מוצג המסך 'עבודות מופסקות'.
- 4 גע ב- **Scan to USB drive (סריקה לכוון USB)**.
- 5 בחר את הגדרות הסריקה.
- 6 גע באפשרות **Scan It (סרוק זאת)**.

הבנת אפשרויות פרופיל סריקה

הגדרה מהירה

אפשרות זו מאפשרת לבחור הגדרות מוכנות מראש או לבצע התאמה אישית להגדרות משימת הסריקה. ניתן לבחור באחת מההגדרות הבאות:

מותאם אישית	תצלום - JPEG צבע
טקסט - PDF שחור לבן	תצלום - TIFF צבע
טקסט - TIFF שחור לבן	טקסט/תצלום - PDF שחור לבן
	טקסט/תצלום - PDF צבע

להתאמה אישית של הגדרות משימת סריקה, מתפריט 'הגדרה מהירה', בחר **Custom (מותאם אישית)**. לאחר מכן שנה את הגדרות הסריקה לפי הצורך.

סוג תבנית

- הגדרה זו קובעת את סוג הפלט (PDF, TIFF, JPEG, SECURE PDF או XPS) עבור התמונה הסרוקה.
- **PDF**—יוצר קובץ יחיד עם מספר עמודים, אותו ניתן להציג עם Adobe Reader. תוכנת Adobe Reader מסופקת חינם מחברת Adobe בכתובת www.adobe.com.
 - **JPEG**—יוצר ומצרף קובץ נפרד עבור כל דף של המסמך המקורי, ניתן להציג קבצים אלה עם מרבית דפדפני האינטרנט ותוכנות הגרפיקה.

- **TIFF**—יוצר מספר קבצים או קובץ יחיד. אם האפשרות Multi-page TIFF כבויה בתפריט 'הגדרות' של שרת האינטרנט המוטבע, אז בחירה בסוג TIFF שומרת עמוד אחד בכל קובץ. גודל הקובץ בדרך כלל גדול יותר מאשר קובץ JPEG דומה.
- **Secure PDF**—יוצר קובץ PDF מוצפן המגן על תוכן הקובץ מפני גישה לא מורשית.
- **XPS**—יוצר קובץ XPS עם מספר עמודים, אותו ניתן להציג באמצעות תוכנת הצגה הנתמכת על ידי Internet Explorer ביחד עם .NET Framework, או על ידי הורדת תוכנת הצגה עצמאית מגורם שלישי.

דחיסה

אפשרות זו קובעת את התבנית המשמשת לדחיסת קובץ הפלט הסרוק.

תוכן ברירת מחדל

אפשרות זו אומרת למדפסת מהו סוג מסמך המקור. בחר באפשרויות 'טקסט', 'טקסט/תצלום' או 'תצלום'. התוכן משפיע על האיכות והגודל של הקובץ הסרוק.

טקסט—הדגשת טקסט חד ברזולוציה גבוהה המודפס בשחור על רקע לבן נקי

טקסט/תצלום—אפשרות זו משמשת כשמסמכי המקור כוללים שילוב של טקסט וגרפיקה או תמונות

תצלום—הסורק יקדיש תשומת לב מיוחדת לגרפיקה ולתמונות. הגדרה זו מאריכה את הזמן הנדרש לסריקה, אך מדגישה שעתוק של מלוא טווח הגוונים הדינמי במסמך המקור. הדבר מגדיל את כמות המידע שנשמר.

צבע

אפשרות זו אומרת למדפסת מהו צבע מסמך המקור. ניתן לבחור אפור, שחור ולבן, או צבע.

גודל מקור

אפשרות זו קובעת את הגודל של המסמכים שבכוונתך לסרוק. כאשר 'גודל מקור' נקבע לערך 'גודל מעורב', ניתן להעתיק מסמך מקור שמכיל גודלי נייר מעורבים (נייר בגודל letter ו- legal).

כיוון הדפסה

אפשרות זו אומרת למדפסת האם מסמך המקור הוא בכיוון לאורך או לרוחב ואז משנה את הגדרות הצדדים והכריכה כך שיתאימו לכיוון של מסמך המקור.

צדדים (דופלקס)

אפשרות זו קובעת למדפסת האם מסמך המקור הוא חד-צדדי (מודפס על צד אחד של הדף) או דו-צדדי (דופלקס - מודפס על שני צידי הדף). כך הסורק יודע מה צריך לסרוק כדי לכלול במסמך.

כהות

אפשרות זו קובעת עד כמה המסמכים הסרוקים יהיו בהירים או כהים ביחס למסמך המקורי.

רזולוציה

אפשרות זו מכוונת את איכות הפלט של הקובץ. הגדלת רזולוציית התמונה מגדילה את גודל הקובץ ואת הזמן הדרוש לסריקת המסמך המקורי. ניתן להקטין את רזולוציית התמונה כדי להקטין את גודל הקובץ.

הדמיה מתקדמת

אפשרות זו מאפשרת להתאים את התכונות הסרת רקע, ניגודיות, פרטי צל, חדות והסרת צבע לפני סריקת המסמך. כמו כן, היא מאפשרת לבצע סריקת קצה לקצה, לסרוק כתמונת ראי או לסרוק כתמונת תשליל.

- **Background Removal (הסרת רקע)**—מתאים את האזור הלבן בפלט. לחץ על לחצני החצים כדי להגדיל או להקטין את האזור הלבן.
- **Contrast (ניגודיות)**—לחץ על לחצני החצים כדי לחזק או להחליש את הניגודיות.
- **Shadow Detail (פרטי צל)**—לחץ על לחצני החצים כדי להגביר או להפחית את הפרטים הגלויים באזורי הצל.
- **Sharpness (חדות)**—לחץ על לחצני החצים כדי לחזק או להחליש את החדות.
- **Color Dropout (הסרת צבע)**—הסרת צבע משמשת לעיבוד טפסים של זיהוי תווים אופטי (OCR). בחירת צבע מעלימה את הצבע מטופס, ומאפשרת יכולות OCR משופרות.
- **Color Dropout Threshold (סף הסרת צבע)**—לחץ על לחצני החצים כדי להגדיל או להפחית את כמות הסרת הצבע.
- **Scan edge to edge (סרוק קצה לקצה)**—בחר בתיבה זו כדי לבצע סריקה מסוג קצה לקצה.
- **Mirror Image (תמונת ראי)**—בחר בתיבה זו כדי לסרוק כתמונת ראי.
- **Negative Image (תמונת תשליל)**—בחר בתיבה זו כדי לסרוק כתמונת תשליל.

שיפור איכות סריקה

שאלה	עצה
מתי עלי להשתמש במצב 'טקסט'?	<ul style="list-style-type: none">• השתמש במצב 'טקסט' כאשר שימור הטקסט הוא המטרה העיקרית של הסריקה, ושמירת תמונות מועתקות ממסמך המקור אינה חשובה.• מצב 'טקסט' מומלץ עבור קבלות, העתקי פחם של טפסים ומסמכים שיש בהם רק טקסט או איורי קו עדינים.
מתי עלי להשתמש במצב 'טקסט/תצלום'?	<ul style="list-style-type: none">• השתמש במצב 'טקסט/תצלום' לסריקת מסמך מקור שיש בו תערובת של טקסט וגרפיקה.• מצב 'טקסט/תצלום' מומלץ עבור מאמרים ממגזינים, גרפיקה עסקית ועלונים.
מתי עלי להשתמש במצב 'תצלום'?	השתמש במצב 'תצלום' לסריקת צילומים מודפסים במדפסת לייזר או לקוחים ממגזין או מעיתון.

פרק זה עוסק בהדפסה, דוחות מדפסת, וביטול משימות. בחירה וטיפול בנייר ובמדיית הדפסה מיוחדת עשויים להשפיע על אמינות הדפסת מסמכים. למידע נוסף, ראה "הימנעות מחסימות" בעמוד 136 וכן "אחסון נייר" בעמוד 84.

הדפסת מסמך

- 1 טען נייר במגש או במזין.
- 2 מהתפריט 'נייר' בלוח הבקרה של המדפסת, הגדר את סוג הנייר וגודל הנייר בהתאם לנייר שטענת.
- 3 בצע אחת מהפעולות הבאות:

למשתמי Windows

- א כאשר מסמך פתוח, בחר באפשרות **File (קובץ) ← Print (הדפסה)**.
 - ב לחץ על **Properties (מאפיינים)**, **Preferences (העדפות)**, **Options (אפשרויות)** או **Setup (הגדרות)**, ולאחר מכן התאם את ההגדרות בהתאם לצורך.
- הערה:** להדפסה על נייר בגודל מסוים או מסוג מסוים, התאם את הגדרות גודל הנייר או סוג הנייר לנייר שטענת, או בחר במגש או במזין המתאים.
- ג לחץ על **Open (פתח)**, ולאחר מכן לחץ על **Print (הדפס)**.

למשתמי Macintosh

- א התאם אישית את ההגדרות כנדרש בתיבת הדו-שיח 'הגדרת עמוד':
 - 1 כאשר מסמך פתוח, בחר באפשרות **File (קובץ) < Page Setup (הגדרת עמוד)**
 - 2 בחר גודל נייר או צור גודל מותאם אישית בהתאם לנייר שטענת.
 - 3 לחץ על **OK (אישור)**.
 - ב התאם אישית את ההגדרות כנדרש בתיבת הדו-שיח 'הדפסה':
 - 1 כאשר מסמך פתוח, בחר באפשרות **File (קובץ) < Print (הדפסה)**.
 - 2 במידת הצורך, לחץ על המשולש להצגת אפשרויות נוספות.
 - 2 מתיבת הדו-שיח 'הדפסה' והתפריטים המוקפצים, התאם את ההגדרות כנדרש.
- הערה:** להדפסה על סוג מסוים של נייר, התאם את הגדרת סוג הנייר לנייר שטענת, או בחר במגש או במזין המתאים.
- 3 לחץ על **Print (הדפסה)**.

הדפסה על מדיה מיוחדת

עצות לשימוש בנייר מכתבים

- השתמש בנייר מכתבים שנועד במיוחד למדפסות לייזר.
- הדפס דוגמאות על נייר המכתבים שבו אתה שוקל להשתמש לפני רכישת כמויות גדולות.
- אוורר את ערמת נייר המכתבים לפני הזנתה כדי למנוע מהדפים להידבק זה לזה.

- כיוון הנייר הוא חשוב בעת הדפסה על נייר מכתבים. למידע אודות טעינת נייר מכתבים, ראה:
 - "טעינת מגש רגיל או אופציונלי של 250 או 550 גיליונות" בעמוד 69
 - "טעינת מגש של 2000 גיליונות" בעמוד 72
 - "טעינת המזין הרב תכליתי" בעמוד 76

עצות לשימוש בשקפים

הדפס דוגמאות על השקפים שאתה שוקל להשתמש בהם לפני רכישת כמויות גדולות מהשקפים. בעת הדפסת שקפים:

- הזן שקפים ממגש של 250 גיליונות, מגש של 550 גיליונות, או מהמזין הרב-תכליתי.
- השתמש בשקפים שנועדו במיוחד למדפסות לייזר. בדוק עם היצרן או הספק כדי לוודא שהשקפים עמידים בטמפרטורות של עד 230°C (446°F) מבלי שיימסו, ישנו את צבעם או יפלטו חומרים מסוכנים.
- השתמש בשקפים במשקל 138–146 גרם/מ"ר (39–37 lb. bond).
- למניעת בעיות באיכות ההדפסה, הימנע מהשארית טביעות אצבעות על השקפים.
- אוורר את ערמת השקפים לפני הזנתם כדי למנוע מהם להידבק זה לזה.

עצות לשימוש במעטפות

הדפס דוגמאות על המעטפות שאתה שוקל להשתמש בהן לפני רכישת כמויות גדולות מהמעטפות. בעת הדפסת מעטפות:

- הזן מעטפות מהמזין הרב-תכליתי או ממזין המעטפות האופציונלי.
- הגדר את 'סוג הנייר' ל'מעטפה', ובחר בגודל המעטפה.
- השתמש במעטפות המיועדות במיוחד למדפסות לייזר. בדוק עם היצרן או הספק כדי לוודא שמעטפות עמידות בטמפרטורות של עד 230°C (446°F) מבלי שיימסו, יתקמטו, יסתלסלו יתר על המידה או יפלטו חומרים מסוכנים.
- לקבלת התוצאות הטובות ביותר, השתמש במעטפות העשויות מנייר במשקל 90 גרם/מ"ר (24 lb bond) השתמש במשקל עד 105 גרם/מ"ר (28 lb bond) עבור מעטפות כל עוד תכולת הכותנה היא 25% או פחות. מעטפות מכותנה בלבד לא יעלו על משקל 90 גרם/מ"ר (24 lb bond).
- השתמש רק במעטפות חדשות.
- לקבלת הביצועים הטובים ביותר ולמניעת חסימות, אין להשתמש במעטפות אשר:
 - יש בהן סלסול או עיוות מוגזמים
 - דבוקות זו לזו או ניזוקו בדרך כלשהי
 - יש להן חלונות, חורים, ניקוב, חיתוכים או תבליטים
 - יש בהן מהדקי מתכת, קשירת שרוכים או פסי סגירה ממתכת
 - בעלות עיצוב משתלב
 - מודבקים עליהן בולי דואר
 - יש להן דבק גלוי כלשהו כאשר הדש נמצא במצב סגור
 - כוללות פינות מכופפות
 - בעלות גימור מחוספס או בולט
- התאם את מחוון רוחב הנייר לרוחב המעטפות.

הערה: שילוב של לחות גבוהה (מעל 60%) וטמפרטורות הדפסה גבוהות עלול לקמט או לאטום מעטפות.

עצות לשימוש במדבקות

הדפס דוגמאות על המדבקות שאתה שוקל להשתמש בהן לפני רכישת כמויות גדולות של המדבקות.

הערה: מדבקות נייר חד-צדדיות המתוכננות למדפסות לייזר נתמכות לשימוש מדי פעם: לא יותר מ- 20 דפי מדבקות בחודש. מדבקות ויניל, בית מרקחת, ומדבקות dual-web אינן נתמכות.

בעת הדפסת מדבקות:

- הזן מדבקות ממגש של 250 גיליונות, מגש של 550 גיליונות, או מהמזין הרב-תכליתי.
- השתמש במדבקות שנועדו במיוחד למדפסות לייזר. בדוק עם היצרן או הספק כדי לוודא ש:
 - המדבקות יכולות לעמוד בטמפרטורות עד 230°C (446°F) ללא הדבקה, סלסול מוגזם, קימוט או שחרור פליטות מזיקות.
 - הדבק של המדבקות, הגיליון, והציפויים יכולים לעמוד בלחץ של עד 25 psi (172 kPa) מבלי להתקלף, מבלי שהדבק ייזל בקצוות ומבלי לפלוט חומרים מסוכנים.
- אין להשתמש במדבקות עם חומר חלק בגב הגיליון.
- השתמש בגיליונות שלמים של מדבקות. גיליונות שחסרות בהם מדבקות עלולים לגרום למדבקות להתקלף במהלך ההדפסה, דבר העלול לגרום לחסימה. גיליונות שחסרות בהם מדבקות עלולים גם ללכלך את המדפסת ואת המחסנית בדבק, ועלולים לגרום לתפוגת האחריות על המדפסת והמחסנית.
- אין להשתמש במדבקות עם דבק חשוף.
- אין להדפיס במרחק של פחות מ- 1 מ"מ (0.04 אינץ') משולי המדבקה, חורי הניקוב או בין קווי החיתוך של המדבקות. ודא שציפוי הדבק שבגב הגיליון אינו מגיע עד שולי הגיליון. מומלץ שציפוי הדבק יהיה במרחק של לפחות 1 מ"מ (0.04 אינץ') משולי הגיליון. הדבק עלול ללכלך את המדפסת ולגרום לתפוגת האחריות.
- אם תחמת אזור ציפוי הדבק אינה אפשרית, הסר רצועה של 1.6 מ"מ (0.06 אינץ') משולי הגיליון והשתמש בדבק שאינו מבעבע.
- הדפסה לאורך היא מומלצת, במיוחד בעת הדפסת ברקודים.

עצות לשימוש בכרטיסים

כרטיסים הם מדיה מיוחדת חד-שכבתית כבדה. רבות מהתכונות, כגון תכולת לחות, עובי ומרקם, יכולות להשפיע בצורה משמעותית על איכות ההדפסה. הדפס דוגמאות על הכרטיסים שאתה שוקל להשתמש בהם לפני רכישת כמויות גדולות של כרטיסים.

בעת הדפסת כרטיסים:

- הזן כרטיסים ממגש של 250 גיליונות, מגש של 550 גיליונות, או מהמזין הרב-תכליתי.
- ודא ש'סוג הנייר' הוא 'כרטיסים'.
- בחר את הגדרת 'מרקם הנייר' המתאימה.
- שים לב כי הדפסה מראש, ניקוב וקיפול עלולים להשפיע בצורה משמעותית על איכות ההדפסה ולגרום לחסימות או לבעיות אחרות בטיפול בנייר.
- בדוק עם היצרן או הספק כדי לוודא שהכרטיסים עמידים בטמפרטורות של עד 230°C (446°F) מבלי שיפלטו חומרים מסוכנים.
- אל תשתמש בכרטיסים מודפסים מראש המיוצרים עם חומרים כימיים העלולים לזהם את המדפסת. הדפסה מראש מחדירה למדפסת רכיבים נזליים למחצה ונדיפים.
- השתמש במלאי כרטיסים עם מרקם לרוחב, במידת האפשר.

הדפסת משימות חסויות ומשימות מופסקות אחרות

שמירת משימות מופסקות במדפסת

כאשר אתה שולח משימה למדפסת, ניתן לציין שברצונך להחזיק את המשימה בזיכרון עד שתפעיל אותה מלוח הבקרה. כל משימות ההדפסה שהמשתמש יכול להפעיל מהמדפסת נקראות **משימות מופסקות**.

הערה: ניתן למחוק משימות הדפסה חסויות, לבדיקה, שמורות וחוזרות אם יש צורך לפנות במדפסת זיכרון לעיבוד משימות מופסקות נוספות.

סוג משימה	תיאור
Confidential (סודי)	כשאתה שולח משימת הדפסה חסויה למדפסת, עליך ליצור מספר זיהוי אישי (PIN) במחשב. יש לספק מספר זיהוי אישי (PIN) בן ארבע ספרות תוך שימוש בספרות 0 עד 9. המשימה תוחזק בזיכרון המדפסת עד שתזין את מספר הזיהוי האישי מלוח הבקרה של המדפסת ותבחר הדפסה או מחיקה של המשימה.
בדיקה	כשאתה שולח משימת הדפסה לבדיקה, המדפסת תדפיס עותק אחד ותשאיר את העותקים הנותרים בזיכרון. בצורה זו תוכל לבחון את העותק הראשון ולבדוק אם הוא עונה על הדרישות לפני הדפסת העותקים הנותרים. לאחר הדפסת כל העותקים, המשימה תימחק אוטומטית מזיכרון המדפסת.
שמירה	כשאתה שולח משימת הדפסה שמורה, המדפסת לא תדפיס את המשימה מייד. המשימה תישמר בזיכרון ותוכל להדפיסה בשלב מאוחר יותר. המשימה תוחזק בזיכרון עד שתמחק אותה מהתפריט 'משימות מופסקות'.
חוזר	כשאתה שולח משימת הדפסה חוזרת, המדפסת תדפיס את כל העותקים הנדרשים של המשימה ובנוסף תשמור את המשימה בזיכרון כדי שתוכל להדפיס עותקים נוספים לאחר מכן. תוכל להדפיס עותקים נוספים כל עוד המשימה תישאר בזיכרון.

סוגים אחרים של משימות מופסקות כוללים:

- פרופילים ממקורות שונים
- טפסים מקיוסק הדפסה
- סימניות
- משימות שטרם הודפסו, הנקראות **משימות חונות**

הדפסת משימות חסויות ומשימות מופסקות אחרות מ-Windows

הערה: משימות הדפסה חסויות ולבדיקה נמחקות אוטומטית מהזיכרון לאחר הדפסתן. משימות חוזרות ושמורות תישארנה במדפסת עד שתבחר למחוק אותן.

- 1 כאשר מסמך פתוח, בחר באפשרות **File (קובץ) ← Print (הדפסה)**.
- 2 לחץ על **Properties (מאפיינים)**, **Preferences (העדפות)**, **Options (אפשרויות)**, או **Setup (הגדרות)**.
- 3 לחץ על **Other Options (אפשרויות נוספות)**, ולאחר מכן לחץ על **Print and Hold (הדפס והפסק)**.
- 4 בחר סוג משימה (Confidential (חסוי), Reserve (שמור), Repeat (חוזר), או Verify (בדיקה)), והקצה שם משתמש. במקרה של משימה חסויה, עליך להזין גם מספר זיהוי אישי (PIN) בן ארבע ספרות.
- 5 לחץ על **OK (אישור)** או **Print (הדפס)**, ולאחר מכן עבור למדפסת כדי לשחרר את המשימה.
- 6 במסך הבית, גע באפשרות **Held jobs (משימות מופסקות)**.
- 7 גע בשם המשתמש שלך.

הערה: ניתן להציג עד 500 תוצאות למשימות מופסקות. אם שמך אינו מופיע, גע בחץ למטה עד ששמך יופיע, או גע באפשרות **Search Held Jobs (חיפוש משימות מופסקות)** אם קיימות במדפסת משימות מופסקות רבות.

- 8 גע באפשרות **Confidential Jobs** (משימות חסויות).
- 9 הזן את ה-PIN שלך.
- 10 גע במשימה שברצונך להדפיס.
- 11 גע באפשרות **Print (הדפס)**, או גע בלחצני החצים כדי להגדיל או להקטין את מספר העותקים ולאחר מכן גע באפשרות **Print (הדפס)**.

הדפסת משימות חסויות ומשימות מופסקות אחרות ממחשב Macintosh

הערה: משימות הדפסה חסויות ולבדיקה נמחקות אוטומטית מהזיכרון לאחר הדפסתן. משימות חוזרות ושמות תישארנה במדפסת עד שתבחר למחוק אותן.

- 1 כאשר מסמך פתוח, בחר באפשרות **File (קובץ) < Print (הדפסה)**. במידת הצורך, לחץ על המשולש להצגת אפשרויות נוספות.
 - 2 מהתפריט המוקפץ 'אפשרויות הדפסה' או 'עותקים ודפים', בחר באפשרות **Job Routing (ניתוב משימות)**.
 - 3 בחר סוג משימה (**Confidential** (חסוי), **Reserve** (שמור), **Repeat** (חוזר), או **Verify** (בדיקה)), והקצה שם משתמש. במקרה של משימה חסויה, עליך להזין גם מספר זיהוי אישי (PIN) בן ארבע ספרות.
 - 4 לחץ על 'אישור' או 'הדפס', ולאחר מכן עבור למדפסת כדי לשחרר את המשימה.
 - 5 במסך הבית, גע באפשרות **Held jobs (משימות מופסקות)**.
 - 6 גע בשם המשתמש שלך.
- הערה:** ניתן להציג עד 500 תוצאות למשימות מופסקות. אם שמך אינו מופיע, גע בחץ למטה עד ששמך יופיע, או גע באפשרות **Search Held Jobs (חיפוש משימות מופסקות)** אם קיימות במדפסת משימות מופסקות רבות.
- 7 גע באפשרות **Confidential Jobs (משימות חסויות)**.
 - 8 הזן את ה-PIN שלך.
 - 9 גע במשימה שברצונך להדפיס.
 - 10 גע באפשרות **Print (הדפס)**, או גע בלחצני החצים כדי להגדיל או להקטין את מספר העותקים ולאחר מכן גע באפשרות **Print (הדפס)**.

הדפסה מכונן הבזק

יציאת USB ממוקמת בלוח הבקרה של המדפסת. הכנס כונן הבזק להדפסת סוגי קבצים נתמכים. סוגי הקבצים הנתמכים כוללים את: .pdf, .gif, .jpeg, .jpg, .bmp, .png, .tiff, .tif, .pcx, ו- .dcx. כונני הבזק רבים נבדקים ומאושרים לשימוש עם המדפסת.

הערות:

- כונני הבזק מהירים (Hi-Speed) צריכים לתמוך בתקן Full-Speed. כונני הבזק התומכים ביכולות USB low speed בלבד אינם נתמכים.
- יש להשתמש בהתקני USB אשר תומכים במערכת קבצים מסוג FAT (File Allocation Tables). אין תמיכה בהתקנים שפורמטו עם מערכת קבצים מסוג NTFS (New Technology File System) או בכל סוג אחר של מערכת קבצים.
- אם בחרת קובץ pdf. מוצפן, הזן את סיסמת המסמך בלוח הבקרה של המדפסת.
- לפני הדפסת קובץ pdf. מוצפן, הזן את סיסמת המסמך בלוח הבקרה של המדפסת.
- לא ניתן להדפיס קבצים שאליהם אין לך הרשאות הדפסה.

להדפסה מכונן הבזק:

1 ודא שהמדפסת מופעלת ושמוצגת ההודעה **Ready (מוכנה)**.

2 הכנס כונן הבזק ליציאת ה-USB.



הערות:

- אם תכניס את כונן ההבזק כאשר יש לבצע פעולה כלשהי במדפסת, כגון שחרור חסימת נייר, המדפסת תתעלם מכונן ההבזק.
- אם תכניס את כונן ההבזק כאשר המדפסת מבצעת משימות הדפסה אחרות, תוצג ההודעה **Printer Busy (המדפסת עסוקה)**. לאחר שהסתיים העיבוד של המשימות האחרות, ייתכן שיהיה עליך להציג את רשימת המשימות המופסקות כדי להדפיס מסמכים מכונן ההבזק.

3 גע במסמך שברצונך להדפיס.

הערה: תיקויות שנמצאו בכונן ההבזק תוצגנה כתיקיות. לשמות הקבצים יתווסף סוג הסיימת, (לדוגמה .jpg).

4 גע בחצים אם ברצונך להגדיל את מספר העותקים המודפסים.

5 גע ב- **Print (הדפסה)**.

הערה: אל תסיר את כונן ההבזק מיציאת ה-USB עד לסיום הדפסת המסמך.


אם תשאיר את כונן ההבזק במדפסת לאחר שיצאת ממסך תפריט USB ההתחלתי, תוכל להמשיך ולהדפיס מסמכי PDF מכונן ההבזק כמשימות מופסקות.

הדפסת דפי מידע

הדפסת רשימת ספריות

רשימת ספריות מציגה את המשאבים השמורים בזיכרון הבזק או בדיסק הקשיח של המדפסת.

1 ודא שהמדפסת מופעלת ושמוצגת ההודעה **Ready (מוכנה)**.

2 במסך הבית, גע ב- .

3 גע ב- **Reports (דוחות)**.



4 גע בחץ למטה עד שמוצג הפריט **Print Directory (הדפס רשימה)**.

5 גע ב- **Print Directory (הדפס רשימה)**.

הדפסת דפי בדיקת איכות ההדפסה

הדפס את דפי בדיקת איכות ההדפסה לבידוד בעיות באיכות ההדפסה.

1 כבה את המדפסת.

2 לחץ על  ועל  בעת הפעלת המדפסת.

3 בעת הצגת המסך עם סרגל ההתקדמות, שחרר את הלחצנים.

המדפסת מבצעת בדיקה עצמית עם הפעלתה, ולאחר מכן מופיע תפריט הגדרות תצורה.

4 גע בחץ למטה עד שמוצג הפריט **Print Quality Pages (דפי איכות הדפסה)**.

5 גע ב- **Print Quality Pages (דפי איכות הדפסה)**.


דפי בדיקת איכות ההדפסה מודפסים.

6 גע באפשרות **Back (חזרה)**.

7 גע באפשרות **Exit Configuration (יציאה מהגדרות תצורה)**.

ביטול משימת הדפסה

ביטול משימת הדפסה מלוח הבקרה של המדפסת

1 גע ב- **Cancel Jobs (בטל משימות)** במסך המגע, או לחץ על  בלוח המקשים.

2 גע במשימה שברצונך לבטל.


3 גע באפשרות **Delete Selected Jobs (מחק משימות שנבחרו)**.

ביטול משימת הדפסה מהמחשב

לביטול משימת הדפסה, בצע אחת מהפעולות הבאות:

למשתמי Windows

ב-Windows Vista:

- 1 לחץ על .
- 2 לחץ על **Control Panel** (לוח הבקרה).
- 3 לחץ על **Hardware and Sound** (חומרה וקול).
- 4 לחץ על **Printers (מדפסות)**.
- 5 לחץ לחיצה כפולה על סמל המדפסת.
- 6 בחר משימה לביטול.
- 7 הקש **Delete** (מחיקה) במקלדת.

ב-Windows XP:

- 1 לחץ על **Start** (התחל).
 - 2 מתוך **Printers and Faxes (מדפסות ופקסים)**, לחץ לחיצה כפולה על סמל המדפסת.
 - 3 בחר משימה לביטול.
 - 4 הקש **Delete** (מחיקה) במקלדת.
- משורת המשימות של Windows:

כאשר אתה שולח משימה להדפסה, יוצג סמל מדפסת קטן בפינה הימנית של שורת המשימות.

- 1 לחץ לחיצה כפולה על סמל המדפסת.
רשימה של כל המשימות מוצגת בחלון המדפסת.
- 2 בחר משימה לביטול.
- 3 הקש **Delete** (מחיקה) במקלדת.

למשתמי Macintosh

ב-Mac OS X גרסה 10.5:

- 1 מתפריט Apple, בחר **System Preferences (העדפות מערכת)**.
- 2 לחץ על **Print & Fax (הדפסה ופקס)**, ולחץ לחיצה כפולה על סמל המדפסת.
- 3 בחלון המדפסת, בחר את משימת ההדפסה שברצונך לבטל.
- 4 מסרגל הסמלים שבחלק העליון של החלון, לחץ על הסמל **Delete** (מחיקה).

ב-Mac OS X גרסה 10.4 וגרסאות קודמות:

- 1 בתפריט Go, בחר **Applications (יישומים)**.
- 2 לחץ לחיצה כפולה על **Utilities (תוכניות שירות)**, ולאחר מכן לחץ לחיצה כפולה על **Print Center (מרכז הדפסות)** או על **Printer Setup Utility (תוכנית עזר להתקנת המדפסת)**.
- 3 לחץ לחיצה כפולה על סמל המדפסת.

4 בחלון המדפסת, בחר את משימת ההדפסה שברצונך לבטל.

5 מסרגל הסמלים שבחלק העליון של החלון, לחץ על הסמל **Delete** (מחיקה).

ניקוי חסימות

הודעות שגיא על חסימות מופיעות על צג לוח הבקרה וכוללות את האזור במדפסת בו התרחשה החסימה. כאשר יש מספר חסימות, מוצג מספר הדפים שנתקעו.

הימנעות מחסימות

העצות הבאות עשויות לסייע במניעת חסימות.

המלצות בנוגע למגשי נייר

- ודא שהנייר מונח באופן שטוח במגש.
- אין להסיר מגשים במהלך ההדפסה.
- אל תטען מגשים, את המזין הרב-תכליתי, או את מזין המעטפות בעת שהמדפסת מדפיסה. טען אותם לפני ההדפסה, או המתן להנחיה לטעינה.
- אין לטעון כמות רבה מדי של נייר. ודא שגובה הערימה אינו חורג מהגובה המרבי המצוין.
- ודא שהמובילים במגשי הנייר, במזין הרב-תכליתי, או במזין המעטפות ממוקמים נכון, ואינם לוחצים באופן הדוק מדי על הנייר או על המעטפות.
- דחף את כל המגשים היטב למקומם לאחר טעינת נייר.

המלצות בנוגע לנייר

- השתמש בנייר או במדיית הדפסה מומלצים בלבד. לקבלת מידע נוסף, ראה "סוגים ומשקלים של נייר הנתמכים על ידי המדפסת" בעמוד 87.
- אין לטעון נייר מקומט, מקופל, לח, מכופף או מסולסל.
- כופף, אוורר וישר את הנייר לפני הטעינה.
- אין להשתמש בנייר שנחתך או קוצץ ידנית.
- אין לערבב גדלים, משקלים או סוגים של נייר באותה ערימה.
- ודא שכל גדלי הנייר וסוגי הנייר מוגדרים נכון בתפריטי לוח הבקרה של המדפסת.
- אחסן את הנייר בהתאם להמלצות היצרן.

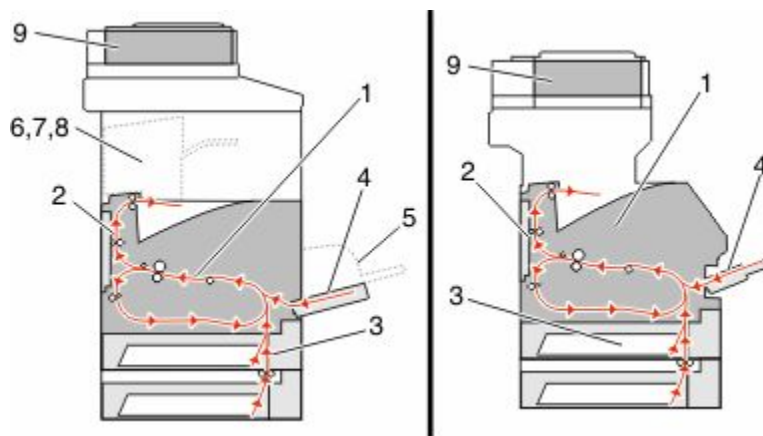
המלצות בנוגע למעטפות

- להפחתת קימוטים, השתמש בתפריט 'שיפור מעטפות' בתפריט 'נייר'.
- אל תזין מעטפות אשר:
 - יש בהן סלסול או עיוות מוגזמים
 - יש להן חלונות, חורים, ניקוב, חיתוכים או תבליטים
 - יש בהן מהדקי מתכת, קשירת שרוכים או פסי סגירה ממתכת
 - בעלות עיצוב משתלב
 - מודבקים עליהן בולי דואר
 - יש להן דבק גלוי כלשהו כאשר הדש נמצא במצב סגור
 - כוללות פינות מכופפות
 - בעלות גימור מחוספס או בולט
 - דבוקות זו לזו או ניזוקו בדרך כלשהי

הבנת מספרי ומיקומי חסימות

במקרה של חסימת נייר, מופיעה הודעה המציינת את מיקום החסימה. לצורך גישה אל מיקומי חסימה, פתח דלתות ומכסים, והסר מגשים. לפתרון הודעות חסימת נייר, יש לנקות את כל הנייר שנתקע מנתיב הנייר.

הטבלה הבאה מציגה רשימת חסימות שעלולות להתרחש ומיקומה של כל אחת:



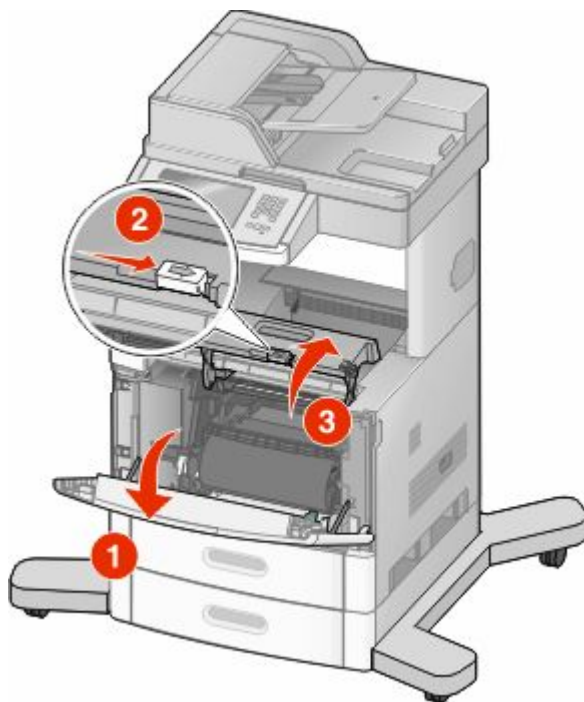
מספרי חסימה	אזור	
202–200	מדפסת	1
239–230	יחידת דופלקס	2
249–240	מגש נייר	3
250	מזין רב-תכליתי	4
260	מזין מעטפות	5
279–270	סל פלט אופציונלי	6
282–280	יחידת הגימור	7
283	שדכן	8
294–290	מכסה מזין מסמכים אוטומטי	9

חסימות נייר 200 ו- 201

1 גע ב-Status/Supplies (מצב/חומרים מתכלים) לזיהוי המיקום של החסימה.

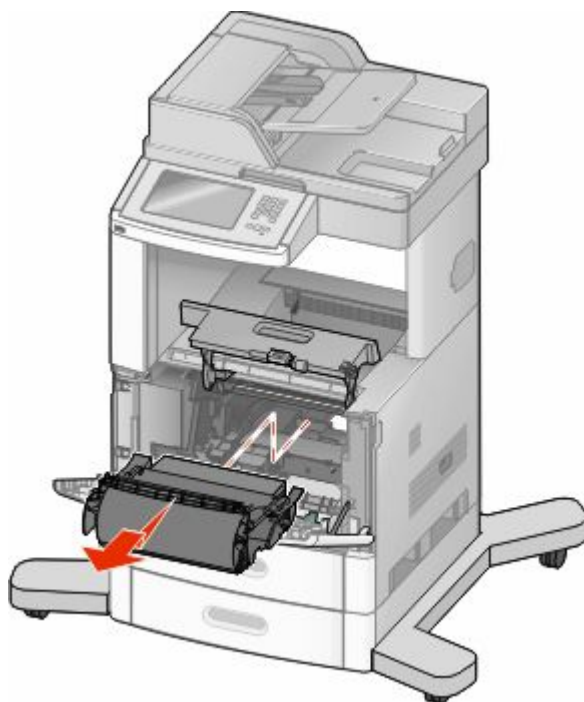
2 הורד את דלת המזין הרב תכליתי.

3 דחף את תפס השחרור, ולאחר מכן פתח את המכסה הקדמי.



4 הרם ומשוך את מחסנית ההדפסה החוצה מהמדפסת.

אזהרה-נזק אפשרי: אל תיגע בתוף הפוטוקונדוקטור שבצד התחתון של המחסנית. השתמש בידית של המחסנית כאשר יש צורך לאחוז במחסנית.




5 הנח בצד את מחסנית ההדפסה.

אזהרה-נזק אפשרי: אל תשאיר את המחסנית חשופה לאור לפרקי זמן ממושכים.

אזהרה-נזק אפשרי: הנייר התקוע עלול להיות מכוסה בטונר גולמי שיכול להכתים בגדים ועור.

6 הסר את הנייר שנתקע.

זהירות - משטח חם: החלק הפנימי של המדפסת עלול להיות חם. להפחתת הסיכון לפגיעה מרכיב חם, יש לאפשר למשטח להתקרר לפני שנוגעים בו. 

הערה: אם קשה לשלוף את הנייר, פתח את הדלת האחורית והוצא את הנייר בדרך זו.

7 ישר והתקן מחדש את מחסנית ההדפסה.

8 סגור את המכסה הקדמי.

9 סגור את דלת המזין הרב תכליתי.

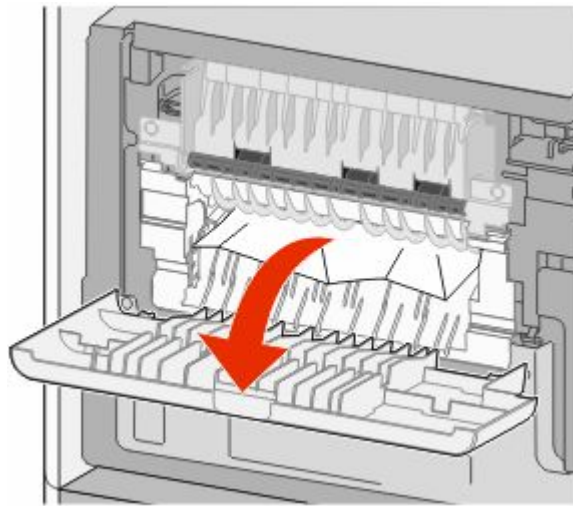
10 גע ב-Continue (המשך).

202 חסימת נייר

גע ב-Status/Supplies (מצב/חומרים מתכלים) לזיהוי המיקום של החסימה. אם הנייר יוצא מהמדפסת, משוך את הנייר החוצה ולאחר מכן לחץ על Continue (המשך).

אם הנייר אינו יוצא מהמדפסת:

1 משוך למטה את הדלת האחורית העליונה.



2 הסר את הנייר שנתקע.

3 סגור את הדלת האחורית העליונה.

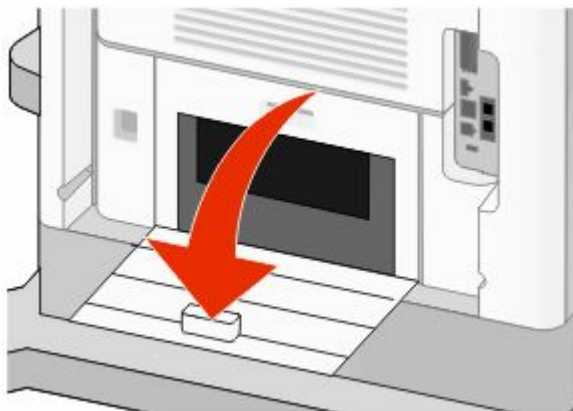
4 גע ב-Continue (המשך).

230-239 חסימות נייר

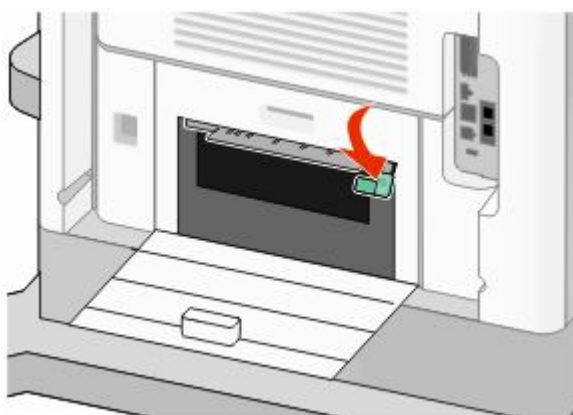
1 גע ב-Status/Supplies (מצב/חומרים מתכלים) לזיהוי המיקום של החסימה.

2 משוך את המגש הרגיל החוצה.

3 משוך למטה את הדלת האחורית התחתונה.



4 דחוף את הלשונית כלפי מטה.



5 הסר את הנייר שנתקע.

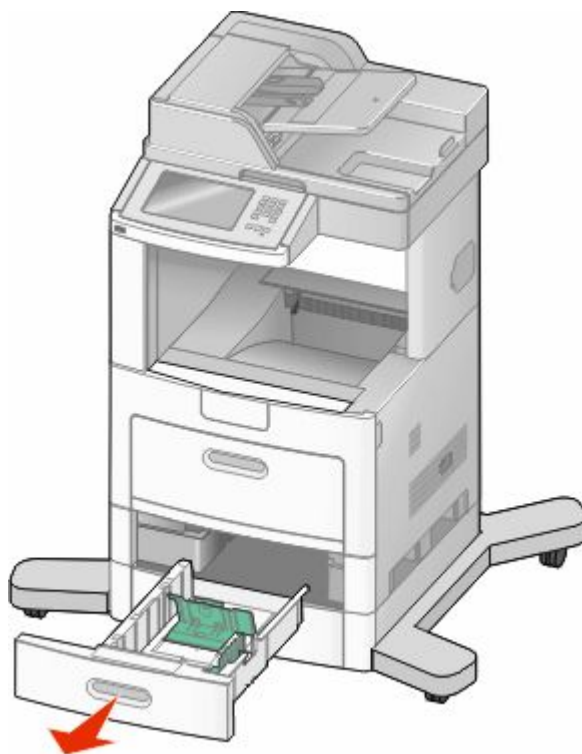
6 סגור את הדלת האחורית התחתונה.

7 הכנס את המגש הסטנדרטי.

8 גע ב-Continue (המשך).

249-042 חסימות נייר

- 1 גע ב-Status/Supplies (מצב/חומרים מתכלים) לזיהוי המיקום של החסימה.
- 2 משוך את המגש הרגיל החוצה.

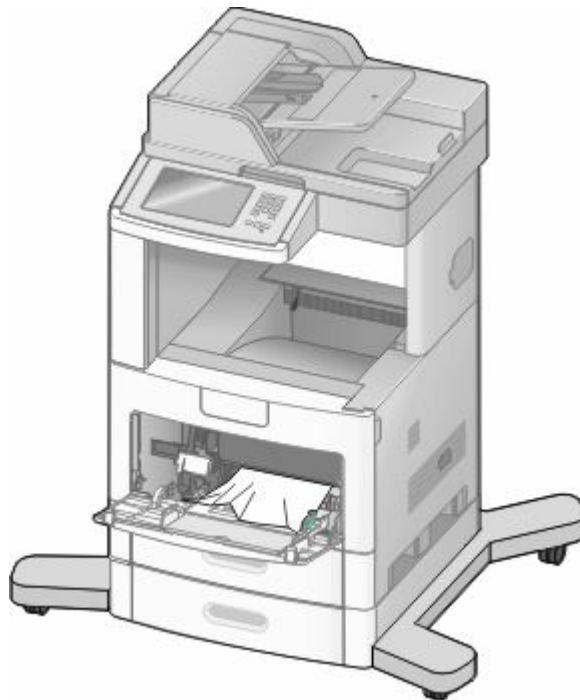


- 3 הסר את הנייר שנתקע ולאחר מכן סגור את המגש.
- 4 גע ב-Continue (המשך).
- 5 אם ההודעה על החסימה חוזרת, משוך החוצה את המגשים האופציונליים.
- 6 הסר את הנייר שנתקע ולאחר מכן הכנס את המגשים.
- 7 גע ב-Continue (המשך).

250 חסימת נייר

1 גע ב-Status/Supplies (מצב/חומרים מתכלים) לזיהוי המיקום של החסימה.

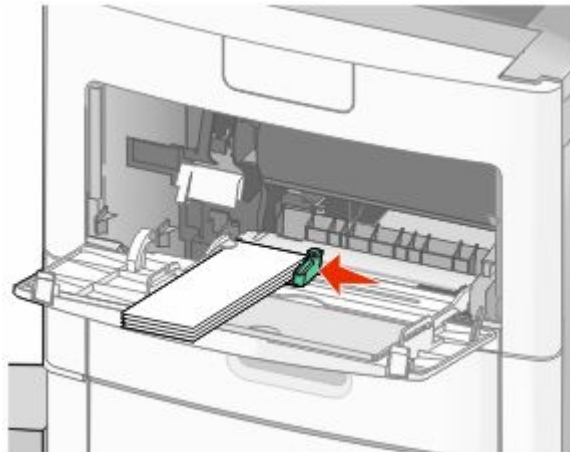
2 הסר את הנייר שנתקע מהמזין הרב-תכליתי.



3 נער את גיליונות הנייר קדימה ואחורה כדי לשחרר אותם. אל תקפל את הנייר ואל תקמט אותו. ישר את הקצוות על משטח ישר.

4 טען את הנייר במזין הרב-תכליתי.

5 החלק את מוביל הנייר לכיוון מרכז המגש עד שהוא נוגע קלות בקצה הנייר.



6 גע ב-Continue (המשך).

260 חסימת נייר

גע ב-Status/Supplies (מצב/חומרים מתכלים) לזיהוי המיקום של החסימה. מזין המעטפות מזין מעטפות מתחתית הערימה; המעטפה התחתונה היא זו שנתקעה.

- 1 הרם את משקולת המעטפות.
 - 2 הסר את כל המעטפות.
 - 3 אם המעטפה התקועה נכנסה לתוך המדפסת ולא ניתן לשלוף אותה, יש להרים את מזין המעטפות כלפי מעלה והחוצה מהמדפסת ואז להניח אותו בצד.
 - 4 הסר את המעטפה מהמדפסת.
- הערה:** אם לא ניתן לשלוף את המעטפה, יהיה עליך להסיר את מחסנית ההדפסה. לקבלת מידע נוסף, ראה "חסימות נייר 200 ו-201" בעמוד 137.
- 5 התקן מחדש את מזין המעטפות. ודא שהוא נכנס בנקישה למקומו.
 - 6 כופף את המעטפות וערום אותן.
 - 7 טען את המעטפות במזין המעטפות.
 - 8 כוונן את מוביל הנייר.
 - 9 הנח את משקולת המעטפות.
 - 10 גע ב-Continue (המשך).

270-279 חסימות נייר

לניקוי החסימה בעורם הפלט בעל הקיבולת הגבוהה או בתיבת הדואר עם 4 התאים:

- 1 גע ב-Status/Supplies (מצב/חומרים מתכלים) לזיהוי המיקום של החסימה.
- 2 אם הנייר יוצא לסל, משוך את הנייר ישר החוצה ולאחר מכן גע ב-Continue (המשך). אחרת, המשך לצעד 3.
- 3 משוך למטה את הדלת או הדלתות של סל הפלט.
- 4 הסר את הנייר שנתקע.
- 5 סגור את הדלת או הדלתות של סל הפלט.
- 6 גע ב-Continue (המשך).

280-282 חסימות נייר

- 1 גע ב-Status/Supplies (מצב/חומרים מתכלים) לזיהוי המיקום של החסימה.
- 2 משוך למטה את דלת יחידת הגימור StapleSmart.
- 3 הסר את הנייר שנתקע.
- 4 סגור את דלת יחידת הגימור StapleSmart.
- 5 גע ב-Continue (המשך).

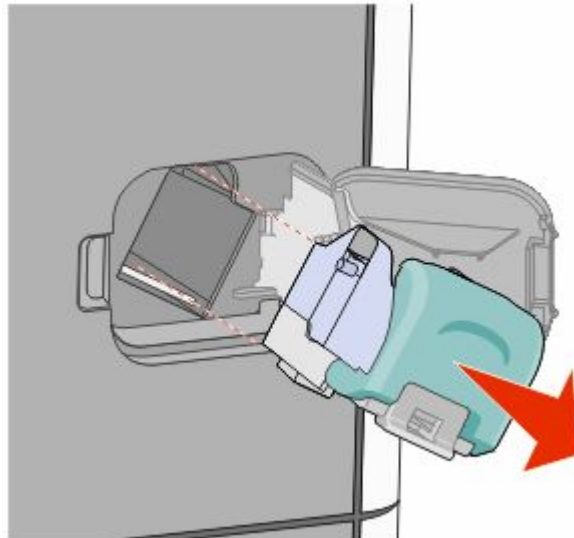
283 חסימות סיכות

1 גע ב-Status/Supplies (מצב/חומרים מתכלים) לזיהוי המיקום של החסימה.

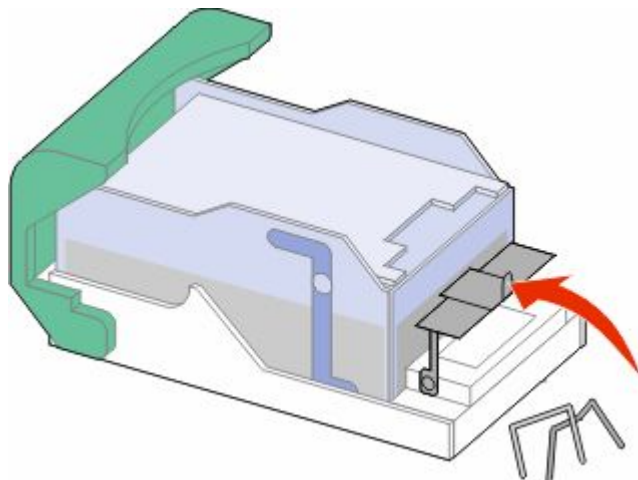
2 לחץ על התפס כדי לפתוח את דלת השדכן.



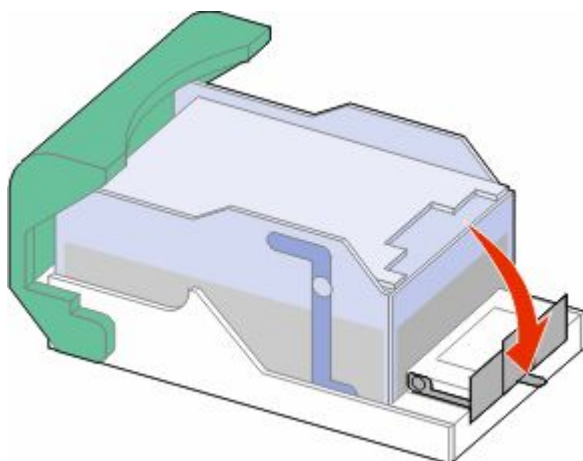
3 משוך למטה את התפס שעל תושבת מחסנית הסיכות, ולאחר מכן משוך את התושבת והוצא אותה מהמדפסת.



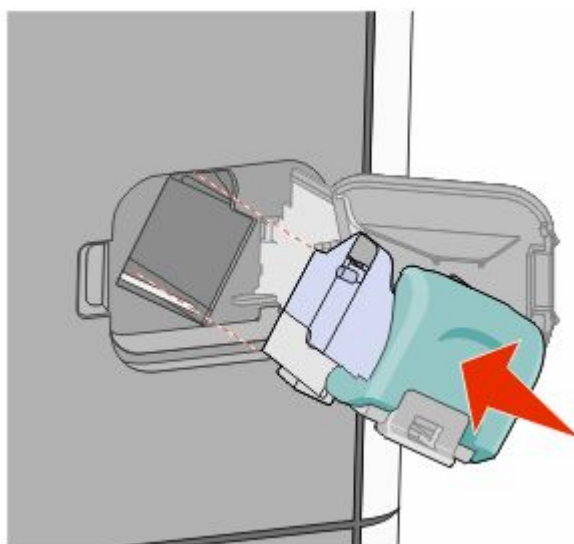
4 השתמש בלשונית המתכת כדי להרים את מגן הסיכות ולאחר מכן הסר את הסיכות שהשתחררו.



5 סגור מגן שדכן הסיכות.



6 לחץ על מגן הסיכות עד שהוא יינעל למקומו בנקישה.



ניקוי חסימות

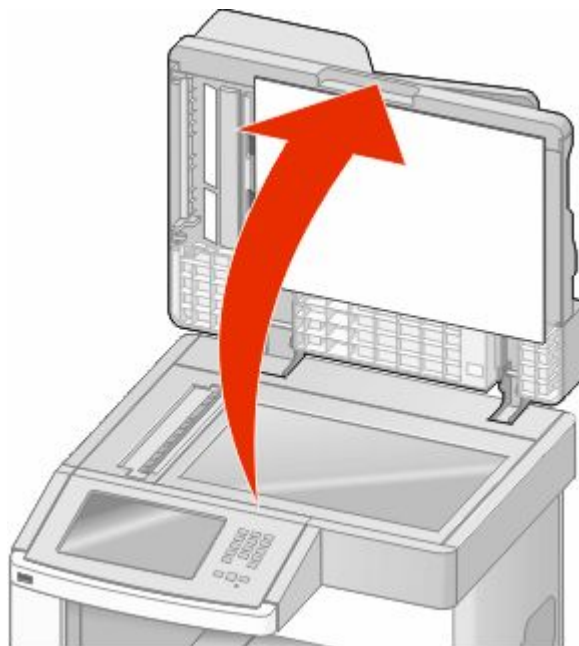
- 7 דחף את תושבת המחסנית בחוזקה לתוך יחידת שדכן הסיכות עד שתושבת המחסנית תינעל במקומה בנקישה.
8 סגור את דלת שדכן הסיכות.

290-294 חסימות נייר

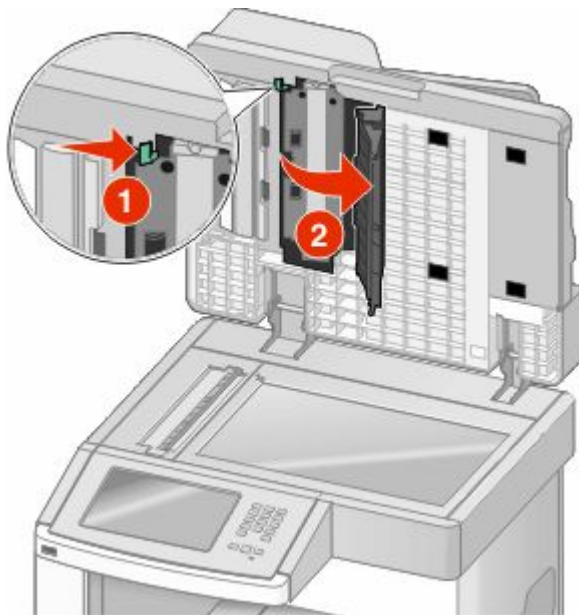
- 1 הסר את כל מסמכי המקור ממזין המסמכים האוטומטי.
2 פתח את מכסה מזין המסמכים האוטומטי, והסר את כל הנייר שנתקע.



- 3 סגור את מכסה מזין המסמכים האוטומטי.
4 פתח את מכסה הסורק, והסר את כל הדפים שנתקעו.



5 פתח את הדלת התחתונה של מזין המסמכים האוטומטי והסר את כל הדפים שנתקעו.




6 סגור את הדלת התחתונה של מזין המסמכים האוטומטי ואת מכסה הסורק.

7 גע באפשרות **Restart Job** (הפעל מחדש את המשימה).

הבנת תפריטי המדפסת

רשימת תפריטים

מספר תפריטים זמינים כדי להקל עליך לשנות את הגדרות המדפסת. לגישה אל התפריטים, גע באפשרות  על מסך הבית.

תפריט נייר	דוחות	רשת/יציאות
מקור ברירת מחדל	דף הגדרות תפריט	NIC פעיל
גודל/סוג נייר	סטטיסטיקת ההתקן	רשת רגילה ²
הגדרת MP	דף הגדרת רשת	הגדרת SMTP
שיפור מעטפות	דף הגדרת רשת <x>	USB רגיל
גודל חלופי	דף הגדרת אלחוט ¹	<x> מקבילי
מרקם הנייר	רשימת קיצורים	<x> טורי
משקל נייר	יומן משימות פקס	
טעינת נייר	יומן שיחות פקס	
סוגים מותאמים אישית	קיצורי העתקה	
שמות מותאמים אישית	קיצורי דוא"ל	
גודלי סריקה מותאמים אישית	קיצורי פקס	
שמות סלים מותאמים אישית	קיצורי FTP	
הגדרה אוניברסלית	רשימת פרופילים	
הגדרת סל	דף הגדרת NetWare	
	הדפס גופנים	
	הדפס ספרייה	
	דוח מוצרים	

¹ מוצג רק אם מותקן כרטיס אלחוטי.

² בהתאם להגדרת המדפס, פריט תפריט זה מוצג כ'רשת רגילה' או 'רשת <x>'.

אבטחה	הגדרות	עזרה
עריכת הגדרות אבטחה	הגדרות כלליות	הדפס את כל המדריכים
הגדרות אבטחה שונות	הגדרות העתקה	מדריך העתקה
הדפסה חסויה	הגדרות פקס	מדריך דואר אלקטרוני
ניגוב דיסק	הגדרות דוא"ל	מדריך פקס
יומן ביקורת אבטחה	הגדרות FTP	מדריך FTP
הגדרת תאריך ושעה	תפריט כונן Flash	מדריך מידע
	הגדרות מדפסת	מדריך לפגמים בהדפסה

תפריט 'נייר'

תפריט מקור ברירת מחדל

תיאור	פריט בתפריט
<p>מגדיר מקור נייר ברירת מחדל לכל משימות ההדפסה</p> <p>הערות:</p> <ul style="list-style-type: none"> מגש 1 (מגש סטנדרטי) הוא הגדרת ברירת המחדל של היצרן. רק מקור נייר שהותקן יוצג כהגדרת תפריט. מקור נייר שנבחר על ידי משימת הדפסה יעקוף את הגדרת 'מקור ברירת מחדל' למשך הדפסת משימה זו. אם נייר מסוג וגודל מסוים נמצא בשני מגשים והגדרות 'גודל נייר' ו'סוג נייר' תואמות, המגשים מקושרים אוטומטית. כאשר מגש אחד ריק, העבודה תודפס מהמגש המקושר. מהתפריט 'נייר', יש להגדיר את 'הגדרת MP' ל'מחסנית' כדי ש 'מזין רב-תכליתי' יוצג כאפשרות בתפריט. 	<p>מקור ברירת מחדל</p> <p>מגש <x></p> <p>מזין רב-תכליתי</p> <p>מזין מעטפות</p> <p>נייר ידני</p> <p>מעטפה ידנית</p>

תפריט גודל/סוג נייר

תיאור	פריט בתפריט
<p>מציין את גודל הנייר הטעון בכל מגש</p> <p>הערות:</p> <ul style="list-style-type: none"> A4 הוא הגדרת ברירת המחדל של היצרן ברחבי העולם. Letter הוא הגדרת ברירת המחדל של היצרן בארה"ב. במגשים המצוידים בחיישן גודל אוטומטי, מופיע רק הגודל שמזוהה על-ידי החומרה. השתמש בתפריט תפריט זה להגדרת קישור אוטומטי של מגשים. אם נייר מסוג וגודל מסוים נמצא בשני מגשים והגדרות 'גודל נייר' ו'סוג נייר' תואמות, המגשים מקושרים אוטומטית. כאשר מגש אחד ריק, העבודה תודפס מהמגש המקושר. חישת גודל אוטומטית אינה נתמכת עבור גודלי נייר Folio, Oficio, או Statement. המגש של 2000 גיליונות תומך בגודלי נייר A4, Letter, ו-Legal. 	<p>גודל מגש <x></p> <p>A4</p> <p>A5</p> <p>A6</p> <p>JIS B5</p> <p>Letter</p> <p>Legal</p> <p>¹Executive</p> <p>¹Oficio</p> <p>Folio</p> <p>¹Statement</p> <p>Universal</p>
<p>¹ מוצג אם מופעלת האפשרות 'חישת גודל מגשים'.</p> <p>הערה: תפריט זה כולל רק מגשים, מגירות, ומזינים מותקנים.</p>	

תיאור	פריט בתפריט
<p>מציין את סוג הנייר הטעון בכל מגש.</p> <p>הערות:</p> <ul style="list-style-type: none"> • 'נייר רגיל' הוא הגדרת ברירת המחדל של היצרן עבור מגש 1. 'סוג מותאם אישית <x>' הוא הגדרת ברירת המחדל של היצרן עבור כל יתר המגשים. • אם זמין שם שהוגדר על-ידי המשתמש, שם זה יופיע במקום 'סוג מותאם אישית <x>'. • השתמש בפריט תפריט זה להגדרת קישור אוטומטי של מגשים. אם נייר מסוג וגודל מסוים נמצא בשני מגשים והגדרות 'גודל נייר' ו'סוג נייר' תואמות, המגשים מקושרים אוטומטית. כאשר מגש אחד ריק, העבודה תודפס מהמגש המקושר. 	<p>סוג מגש <x></p> <ul style="list-style-type: none"> נייר רגיל כרטיסים שקף ממוחזר Bond נייר מכתבים מודפס מראש נייר צבעוני נייר קל נייר כבד נייר גס/כותנה סוג מותאם אישית <x>
<p>מציין את גודל הנייר הטעון במזין הרב-תכליתי</p> <p>הערות:</p> <ul style="list-style-type: none"> • מהתפריט 'נייר', יש להגדיר את 'הגדרת MP' ל'מחסנית' כדי ש 'גודל מזין רב-תכליתי' יוצג כפריט בתפריט. • A4 הוא הגדרת ברירת המחדל של היצרן ברחבי העולם. Letter הוא הגדרת ברירת המחדל של היצרן בארה"ב. • המזין הרב-תכליתי אינו חש אוטומטית את גודל הנייר. יש להגדיר את ערך גודל הנייר. 	<p>גודל מזין רב-תכליתי</p> <ul style="list-style-type: none"> A4 A5 A6 JIS B5 Letter Legal Executive Oficio Folio Statement Universal מעטפה 7 3/4 מעטפה 10 מעטפה 9 מעטפה DL מעטפה אחרת
<p>¹ מוצג אם מופעלת האפשרות 'חישת גודל מגשים'.</p> <p>הערה: תפריט זה כולל רק מגשים, מגירות, ומזינים מותקנים.</p>	

תיאור	פריט בתפריט
<p>מציין את סוג הנייר הטעון במזין הרב-תכליתי</p> <p>הערות:</p> <ul style="list-style-type: none"> מהתפריט 'נייר', יש להגדיר את הגדרת MP ל'מחסנית' כדי ש'מזין רב-תכליתי' יוצג כפריט בתפריט. 'נייר רגיל' הוא הגדרת ברירת המחדל של היצרן. 	<p>סוג מזין רב-תכליתי</p> <ul style="list-style-type: none"> נייר רגיל כרטיסים שקף ממוחזר Bond מעטפה מעטפה גסה נייר מכתבים מודפס מראש נייר צבעוני נייר קל נייר כבד נייר גס/כותנה סוג מותאם אישית <x>
<p>מציין את גודל המעטפות הטעונות במזין המעטפות</p> <p>הערה: 'מעטפה DL' הוא הגדרת ברירת המחדל של היצרן ברחבי העולם. 10 'מעטפה' הוא הגדרת ברירת המחדל של היצרן בארה"ב.</p>	<p>גודל מזין מעטפות</p> <ul style="list-style-type: none"> מעטפה 7 3/4 מעטפה 10 מעטפה 9 מעטפה DL מעטפה אחרת
<p>מציין את סוג המעטפות הטעונות במזין המעטפות</p> <p>הערות:</p> <ul style="list-style-type: none"> 'מעטפה' היא הגדרת ברירת המחדל של היצרן. ניתן להשתמש בהגדרת 'סוג מותאם אישית' לשמירה של עד שישה סוגי מעטפות. 	<p>סוג מזין מעטפות</p> <ul style="list-style-type: none"> מעטפה מעטפה גסה סוג מותאם אישית <x>
<p>מציין את גודל הנייר שנטען ידנית</p> <p>הערה: A4 הוא הגדרת ברירת המחדל של היצרן ברחבי העולם. Letter הוא הגדרת ברירת המחדל של היצרן בארה"ב.</p>	<p>גודל נייר ידני</p> <ul style="list-style-type: none"> A4 A5 A6 JIS B5 Letter Legal Executive Oficio Folio Statement Universal
<p>¹ מוצג אם מופעלת האפשרות 'חישת גודל מגשים'.</p> <p>הערה: תפריט זה כולל רק מגשים, מגירות, ומזינים מותקנים.</p>	

פריט בתפריט	תיאור
סוג נייר ידני נייר רגיל כרטיסים שקף ממוחזר Bond נייר מכתבים מודפס מראש נייר צבעוני נייר קל נייר כבד נייר גס/כותנה סוג מותאם אישית <x>	מציין את סוג הנייר שנטען ידנית הערה: 'נייר רגיל' הוא הגדרת ברירת המחדל של היצרן.
גודל מעטפה ידנית מעטפה 7 3/4 מעטפה 9 מעטפה 10 מעטפה DL מעטפה אחרת	מציין את גודל המעטפה שנטענת ידנית הערה: 'מעטפה DL' הוא הגדרת ברירת המחדל של היצרן ברחבי העולם. 'מעטפה 10' היא הגדרת ברירת המחדל של היצרן בארה"ב.
סוג מעטפה ידנית מעטפה מעטפה גסה סוג מותאם אישית <x>	מציין את סוג המעטפה שנטענת ידנית הערה: 'מעטפה' היא הגדרת ברירת המחדל של היצרן.
¹ מוצג אם מופעלת האפשרות 'חישת גודל מגשים'. הערה: תפריט זה כולל רק מגשים, מגירות, ומזינים מותקנים.	

תפריט 'הגדרת MP'

פריט בתפריט	תיאור
הגדרת MP מחסנית ידני ראשון	קובע מתי המדפסת בוחרת נייר מהמזין הרב-תכליתי הערות: <ul style="list-style-type: none"> 'מחסנית' היא הגדרת ברירת המחדל של היצרן. ההגדרה 'מחסנית' מגדירה את המזין הרב-תכליתי כמקור נייר אוטומטי. כאשר בוחרים בערך 'ידני', ניתן להשתמש במזין הרב-תכליתי למשימות הדפסה עם הזנה ידנית בלבד. אם הנייר נטען במזין הרב-תכליתי ונבחרת האפשרות 'ראשון', אז הנייר מוזן תמיד מהמזין הרב-תכליתי תחילה.

שיפור מעטפות

משפר המעטפות מפחית במידה ניכרת את הקימוט של חלק מהמעטפות.

פריט בתפריט	תיאור
שיפור מעטפות	מפעיל או משבית את משפר המעטפות
כבוי	הערות:
1 (הכי מעט)	<ul style="list-style-type: none"> הגדרת ברירת המחדל של היצרן היא 5. אם הפחתת רעש חשובה יותר מהפחתת קמטים, הקטן את הערך.
2	
3	
4	
5	
6 (הכי הרבה)	

תפריט 'גודל חלופי'

פריט בתפריט	תיאור
גודל חלופי	מחליף את גודל נייר שצוין, אם גודל הנייר הנדרש אינו זמין
כבוי	הערות:
Statement/A5	<ul style="list-style-type: none"> 'כל הרשומים' היא הגדרת ברירת המחדל של היצרן. כל החילופים הזמינים מותרים. ההגדרה 'כבוי' מציינת שחילופי גודל אסורים. קביעת תחליף מאפשרת להדפיס את העבודה בלי שתוצג הודעת 'החלף נייר'.
Letter/A4	
כל הרשומים	

תפריט מרקם נייר

פריט בתפריט	תיאור
מרקם רגיל	מציין את המרקם היחסי של הנייר הטעון במגש מסוים
חלק	הערה: 'רגיל' היא אפשרות ברירת המחדל של היצרן.
רגיל	
ג	
מרקם כרטיסים	מציין את המרקם היחסי של הכרטיסים הטעונים במגש מסוים
חלק	הערות:
רגיל	<ul style="list-style-type: none"> 'רגיל' היא אפשרות ברירת המחדל של היצרן. ההגדרות יופיעו רק כאשר קיימת תמיכה בכרטיסים.
ג	
מרקם שקף	מציין את המרקם היחסי של השקפים הטעונים במגש מסוים
חלק	הערה: 'רגיל' היא אפשרות ברירת המחדל של היצרן.
רגיל	
ג	
מרקם ממוחזר	מציין את המרקם היחסי של הנייר הממוחזר הטעון במגש מסוים
חלק	הערה: 'רגיל' היא אפשרות ברירת המחדל של היצרן.
רגיל	
ג	

פריט בתפריט	תיאור
מרקם Bond חלק רגיל גס	מציין את המרקם היחסי של הנייר הטעון במגש מסוים הערה: ברירת המחדל של היצרן היא 'גס'.
מרקם מעטפות חלק רגיל גס	מציין את המרקם היחסי של המעטפות הטעונות במגש מסוים הערה: 'רגיל' היא אפשרות ברירת המחדל של היצרן.
מרקם מעטפות גסות חלק רגיל גס	מציין את המרקם היחסי של המעטפות הגסות הטעונות במגש מסוים הערה: ברירת המחדל של היצרן היא 'גס'.
מרקם נייר מכתבים חלק רגיל גס	מציין את המרקם היחסי של הנייר הטעון במגש מסוים הערה: 'רגיל' היא אפשרות ברירת המחדל של היצרן.
מרקם מודפס מראש חלק רגיל גס	מציין את המרקם היחסי של הנייר הטעון במגש מסוים הערה: 'רגיל' היא אפשרות ברירת המחדל של היצרן.
מרקם צבעוני חלק רגיל גס	מציין את המרקם היחסי של הנייר הטעון במגש מסוים הערה: 'רגיל' היא אפשרות ברירת המחדל של היצרן.
מרקם קל חלק רגיל גס	מציין את המרקם היחסי של הנייר הטעון במגש מסוים הערה: 'רגיל' היא אפשרות ברירת המחדל של היצרן.
מרקם כבד חלק רגיל גס	מציין את המרקם היחסי של הנייר הטעון במגש מסוים הערה: 'רגיל' היא אפשרות ברירת המחדל של היצרן.
מרקם גס חלק רגיל גס	מציין את המרקם היחסי של הנייר הטעון במגש מסוים הערה: ברירת המחדל של היצרן היא 'גס'.
מרקם מותאם אישית <x> חלק רגיל גס	מציין את המרקם היחסי של הנייר המותאם אישית הטעון במגש מסוים הערה: 'רגיל' היא אפשרות ברירת המחדל של היצרן.

תפריט משקל נייר

פריט בתפריט	תיאור
משקל רגיל קל רגיל כבד	מציין את המשקל היחסי של הנייר הטעון במגש מסוים הערה: 'רגיל' היא אפשרות ברירת המחדל של היצרן.
משקל כרטיסים קל רגיל כבד	מציין את המשקל היחסי של הכרטיסים הטעונים במגש מסוים הערה: 'רגיל' היא אפשרות ברירת המחדל של היצרן.
משקל שקף קל רגיל כבד	מציין את המשקל היחסי של הנייר הטעון במגש מסוים הערה: 'רגיל' היא אפשרות ברירת המחדל של היצרן.
משקל ממוחזר קל רגיל כבד	מציין את המשקל היחסי של הנייר הממוחזר הטעון במגש מסוים הערה: 'רגיל' היא אפשרות ברירת המחדל של היצרן.
משקל Bond קל רגיל כבד	מציין את המשקל היחסי של הנייר הטעון במגש מסוים הערה: 'רגיל' היא אפשרות ברירת המחדל של היצרן.
משקל מעטפה קל רגיל כבד	מציין את המשקל היחסי של המעטפות שטעונות במגש מסוים הערה: 'רגיל' היא אפשרות ברירת המחדל של היצרן.
משקל מעטפות גסות קל רגיל כבד	מציין את המשקל היחסי של המעטפות הגסות שטעונות במגש מסוים הערה: 'רגיל' היא אפשרות ברירת המחדל של היצרן.
משקל נייר מכתבים קל רגיל כבד	מציין את המשקל היחסי של הנייר הטעון במגש מסוים הערה: 'רגיל' היא אפשרות ברירת המחדל של היצרן.
משקל מודפס מראש קל רגיל כבד	מציין את המשקל היחסי של הנייר הטעון במגש מסוים הערה: 'רגיל' היא אפשרות ברירת המחדל של היצרן.
משקל צבעוני קל רגיל כבד	מציין את המשקל היחסי של הנייר הטעון במגש מסוים הערה: 'רגיל' היא אפשרות ברירת המחדל של היצרן.

פריט בתפריט	תיאור
משקל קל קל	מציין את המשקל היחסי של הנייר הטעון במגש מסוים
משקל כבד כבד	מציין את המשקל היחסי של הנייר הטעון במגש מסוים
משקל גס קל רגיל כבד	מציין את המשקל היחסי של הנייר הטעון במגש מסוים הערה: 'רגיל' היא אפשרות ברירת המחדל של היצרן.
<א> מותאם אישית קל רגיל כבד	מציין את המשקל היחסי של נייר מותאם אישית שטעון במגש מסוים הערות: <ul style="list-style-type: none"> 'רגיל' היא אפשרות ברירת המחדל של היצרן. ההגדרות יופיעו רק כאשר קיימת תמיכה בסוגים מותאמים אישית.

תפריט טעינת נייר

פריט בתפריט	תיאור
טעינת כרטיסים דו-צדדית כבוי	קובע אם תבצע הדפסה דו-צדדית עבור כל משימות ההדפסה שבהן מוגדר סוג נייר 'כרטיסים' הערה: 'כבוי' היא הגדרת ברירת המחדל של היצרן.
טעינת ממוחזר דו-צדדית כבוי	קובע אם תבצע הדפסה דו-צדדית עבור כל משימות ההדפסה שבהן מוגדר סוג נייר 'ממוחזר' הערה: 'כבוי' היא הגדרת ברירת המחדל של היצרן.
טעינת Bond דו-צדדית כבוי	קובע אם תבצע הדפסה דו-צדדית עבור כל משימות ההדפסה שבהן מוגדר סוג נייר Bond הערה: 'כבוי' היא הגדרת ברירת המחדל של היצרן.
טעינת נייר מכתבים דו-צדדית כבוי	קובע אם תבצע הדפסה דו-צדדית עבור כל משימות ההדפסה שבהן מוגדר סוג נייר 'נייר מכתבים' הערה: 'כבוי' היא הגדרת ברירת המחדל של היצרן.
טעינת מודפס מראש דו-צדדית כבוי	קובע אם תבצע הדפסה דו-צדדית עבור כל משימות ההדפסה שבהן מוגדר סוג נייר 'מודפס מראש' הערה: 'כבוי' היא הגדרת ברירת המחדל של היצרן.
טעינת צבעוני דו-צדדית כבוי	קובע אם תבצע הדפסה דו-צדדית עבור כל משימות ההדפסה שבהן מוגדר סוג נייר 'צבעוני' הערה: 'כבוי' היא הגדרת ברירת המחדל של היצרן.
הערות:	
<ul style="list-style-type: none"> 'דו-צדדי' קובע את ברירת המחדל של המדפסת להדפסה דו-צדדית עבור כל עבודת הדפסה, אלא אם נבחרה הדפסה חד-צדדית ב'מאפייני הדפסה' ב- Windows או בתיבת הדו-שיח 'הדפסה' ב- Macintosh. אם נבחרה האפשרות 'דו-צדדי', כל משימות ההדפסה נשלחות דרך יחידת ההדפסה הדו-צדדית, כולל משימות חד-צדדיות. 	

פריט בתפריט	תיאור
טעינת קל דו-צדדית כבוי	קובע אם תתבצע הדפסה דו-צדדית עבור כל משימות ההדפסה שבהן מוגדר סוג נייר 'קל' הערה: 'כבוי' היא הגדרת ברירת המחדל של היצרן.
טעינת כבד דו-צדדית כבוי	קובע אם תתבצע הדפסה דו-צדדית עבור כל משימות ההדפסה שבהן מוגדר סוג נייר 'כבד' הערה: 'כבוי' היא הגדרת ברירת המחדל של היצרן.
טעינת גס דו-צדדית כבוי	קובע אם תתבצע הדפסה דו-צדדית עבור כל משימות ההדפסה שבהן מוגדר סוג נייר 'גס' הערה: 'כבוי' היא הגדרת ברירת המחדל של היצרן.
טעינת מותאם אישית <x> דו-צדדית כבוי	קובע אם תתבצע הדפסה דו-צדדית עבור כל משימות ההדפסה שבהן מוגדר סוג נייר 'מותאם אישית <x>' הערות: <ul style="list-style-type: none"> 'כבוי' היא הגדרת ברירת המחדל של היצרן. 'טעינת מותאם אישית <x>' זמינה רק אם יש תמיכה בסוג מותאם אישית זה.
הערות: <ul style="list-style-type: none"> 'דו-צדדי' קובע את ברירת המחדל של המדפסת להדפסה דו-צדדית עבור כל עבודת הדפסה, אלא אם נבחרה הדפסה חד-צדדית ב'מאפייני הדפסה' ב- Windows או בתיבת הדו-שיח 'הדפסה' ב-Macintosh. אם נבחרה האפשרות 'דו-צדדי', כל משימות ההדפסה נשלחות דרך יחידת ההדפסה הדו-צדדית, כולל משימות חד-צדדיות. 	

תפריט סוגים מותאמים אישית

פריט בתפריט	תיאור
סוג מותאם אישית <x> נייר כרטיסים שקף מעטפה	משייך בין סוג נייר או סוג מדיית הדפסת מיוחדת לבין שם ברירת מחדל של היצרן עבור Custom Type <x> (סוג מותאם אישית <x>) או שם מותאם אישית שהוגדר על ידי המשתמש ונוצר בשרת האינטרנט המוטבע או ב-MarkVision Professional. הערות: <ul style="list-style-type: none"> 'נייר' הוא הגדרת ברירת המחדל של היצרן. סוג המדיה המותאם אישית חייב להיתמך על ידי המגש או המזין הרב-תכליתי שנבחר כדי שתוכל להדפיס ממקור זה.
ממוחזר נייר כרטיסים שקף מעטפה	מציין סוג נייר בעת בחירת ההגדרה 'ממוחזר' בתפריטים אחרים הערות: <ul style="list-style-type: none"> 'נייר' הוא הגדרת ברירת המחדל של היצרן. סוג המדיה המותאם אישית חייב להיתמך על ידי המגש או המזין הרב-תכליתי שנבחר כדי שתוכל להדפיס ממקור זה.

תפריט שמות מותאמים אישית

הגדרה	פריט בתפריט
ציין שם מותאם אישית עבור סוג נייר. שם זה יחליף את שם <x> Custom Type (סוג מותאם אישית <x>) בתפריטי המדפסת.	שם מותאם אישית <x> <ללא>

תפריט 'גודלי סריקה מותאמים אישית'

תיאור	פריט בתפריט
<p>מציין שם ואפשרויות של גודל סריקה מותאם אישית. שם זה יחליף את שם <x> Custom Scan Size (גודל סריקה מותאם אישית <x>) בתפריטי המדפסת.</p> <p>הערות:</p> <ul style="list-style-type: none"> 8.5 אינצ'ים הם הגדרת ברירת המחדל של היצרן בארה"ב עבור 'רוחב'. 216 מילימטרים הם הגדרת ברירת המחדל הבינלאומית של היצרן עבור 'רוחב'. 14 אינצ'ים הם הגדרת ברירת המחדל של היצרן בארה"ב עבור 'גובה'. 356 מילימטרים הם הגדרת ברירת המחדל הבינלאומית של היצרן עבור 'גובה'. 'הדפסה לרוחב' היא ברירת המחדל של היצרן עבור 'כיוון'. 'כבוי' היא ברירת המחדל של היצרן עבור '2 סריקות לכל צד'. 'ברירת מחדל של משתמש' היא ברירת המחדל של היצרן עבור 'עוצמת גלגלת האיסוף במזין המסמכים האוטומטי'. 	<p>גודל סריקה מותאם אישית <x></p> <p>שם גודל סריקה</p> <p>רוחב</p> <p>14.17-3 אינץ' (76-360 מ"מ)</p> <p>גובה</p> <p>14.17-3 אינץ' (76-360 מ"מ)</p> <p>כיוון הדפסה</p> <p>הדפסה לרוחב</p> <p>הדפסה לאורך</p> <p>2 סריקות לכל צד</p> <p>כבוי</p> <p>פועל</p> <p>עוצמת גלגלת האיסוף במזין המסמכים האוטומטי</p> <p>ברירת מחדל של משתמש</p> <p>30%</p> <p>40%</p> <p>50%</p> <p>60%</p> <p>70%</p> <p>80%</p>

תפריט 'שמות סלים מותאמים אישית'

תיאור	פריט בתפריט
מציין שם מותאם אישית לסל הרגיל	סל רגיל
מציין שם מותאם אישית לסל 1	סל 1

תפריט הגדרות נייר אוניברסלי

פריטי תפריט אלה משמשים לציון גובה, רוחב, וכיוון הזנה של גודל נייר אוניברסלי. 'גודל נייר אוניברסלי' הוא גודל נייר המוגדר על ידי המשתמש. הוא רשום עם הגדרות גודלי הנייר האחרים וכולל אפשרויות דומות, כגון תמיכה בהדפסה דו-צדדית והדפסת מספר עמודים על דף.

פריט בתפריט	תיאור
יחידות מידה אינצ'ים מילימטרים	מזהה את יחידות המידה הערות: <ul style="list-style-type: none"> אינצ'ים הם הגדרת ברירת המחדל של היצרן בארה"ב. מילימטרים הם הגדרת ברירת המחדל הבינלאומית של היצרן.
רוחב הדפסה לאורך 14–3 אינצ'ים 360–76 מ"מ	קובע את רוחב ההדפסה לאורך הערות: <ul style="list-style-type: none"> אם הרוחב חורג מהערך המרבי, המדפסת משתמשת ברוחב המרבי המותר. 8.5 אינצ'ים הם הגדרת ברירת המחדל של היצרן בארה"ב. ניתן להגדיל אינצ'ים בצעדים של 0.01 אינץ'. 216 מ"מ היא הגדרת ברירת המחדל הבינלאומית של היצרן. ניתן להגדיל מילימטרים בצעדים של 1 מ"מ.
גובה הדפסה לאורך 14–3 אינצ'ים 360–76 מ"מ	קובע את גובה ההדפסה לאורך הערות: <ul style="list-style-type: none"> אם הגובה חורג מהערך המרבי, המדפסת משתמשת בגובה המרבי המותר. 14 אינצ'ים הם הגדרת ברירת המחדל של היצרן בארה"ב. ניתן להגדיל אינצ'ים בצעדים של 0.01 אינץ'. 356 מ"מ היא הגדרת ברירת המחדל הבינלאומית של היצרן. ניתן להגדיל מילימטרים בצעדים של 1 מ"מ.
כיוון הזנה לרוחב קצה ארוך	מציין את כיוון ההזנה אם ניתן לטעון את הנייר בכל אחד מהכיוונים הערות: <ul style="list-style-type: none"> 'לרוחב' היא אפשרות ברירת המחדל של היצרן. 'קצה ארוך' מוצג רק אם הקצה הארוך ביותר קצר מהרוחב המרבי הנתמך במגש.

תפריט 'הגדרת סל'

פריט בתפריט	תיאור
סל פלט סל רגיל סל <x>	מזהה סלי פלט מותקנים הערה: 'סל רגיל' היא הגדרת ברירת המחדל של היצרן.

פריט בתפריט	תיאור
הגדרת סלים תא דואר קישור גלישת דואר קישור אופציונלי הקצאת סוג	מציין אפשרויות הגדרה לסלי פלט הערות: <ul style="list-style-type: none"> 'תא דואר' היא הגדרת ברירת המחדל של היצרן. ההגדרה 'תא דואר' מתייחסת לכל סל כאל תא דואר נפרד. ההגדרה 'קישור' מקשרת יחד את כל סלי הפלט הזמינים. ההגדרה 'גלישת דואר' מתייחסת לכל סל כאל תא דואר נפרד עד שהוא מתמלא ולאחר מכן גיליונות מופנים אוטומטית לסל הפלט לגלישה. ההגדרה 'קישור אופציונלי' מקשרת את כל סלי הפלט הזמינים יחד, פרט לסל הרגיל, ומופיעה רק אם הותקנו לפחות שני סלים אופציונליים. ההגדרה 'הקצאת סוג' מקצה כל סוג נייר לסל פלט.
הקצה סוג/סל סל נייר רגיל סל כרטיסים סל שקפים סל ממוחזר סל Bond סל מעטפות סל מעטפות גסות סל נייר מכתבים סל מודפס מראש סל צבעוני סל קל סל כבד סל גס סל מתואם אישית <x>	בחירת סל פלט לכל סוג נייר שנתמך האפשרויות הזמינות לבחירה לכל אחד מהסוגים הן: מבוטל סל רגיל סל <x> הערה: 'סל רגיל' היא הגדרת ברירת המחדל של היצרן.

תפריט 'דוחות'

הערה: בבחירת פריט בתפריט 'דוחות', הדוח המסומן מודפס.

פריט בתפריט	תיאור
דף הגדרות תפריט	מדפיס דוח המכיל מידע אודות הנייר הטעון במגשים, הזיכרון המותקן, סך מספר הדפים, התראות, פסקי זמן, שפת לוח הבקרה, כתובת TCP/IP, מצב החומרים המתכלים, מצב חיבור הרשת, ומידע שימושי נוסף
סטטיסטיקת ההתקן	מדפיס דוח המכיל נתונים סטטיסטיים של המדפסת כגון מידע על חומרים מתכלים ופרטים אודות דפים שהודפסו
דף הגדרת רשת	מדפיס דוח המכיל מידע אודות הגדרות מדפסת הרשת, כמו למשל מידע כתובת TCP/IP. הערה: פריט תפריט זה מופיע רק עבור מדפסות רשת או מדפסות המחוברות לשרתי הדפסה.
דף הגדרת רשת <x>	מדפיס דוח המכיל מידע אודות הגדרות מדפסת הרשת, כמו למשל מידע כתובת TCP/IP הערות: <ul style="list-style-type: none"> פריט זה בתפריט זמין כאשר מותקנת יותר מאפשרות רשת אחת. פריט תפריט זה מופיע רק עבור מדפסות רשת או מדפסות המחוברות לשרתי הדפסה.

פריט בתפריט	תיאור
דף הגדרת אלחוט	מדפיס דוח המכיל מידע אודות הגדרות מדפסת הרשת האלחוטית, כמו למשל מידע כתובת TCP/IP הערות: <ul style="list-style-type: none"> פריט תפריט זה זמין כאשר מותקן כרטיס אלחוטי. פריט תפריט זה מופיע רק עבור מדפסות רשת או מדפסות המחוברות לשרתי הדפסה.
רשימת קיצורים	מדפיס דוח המכיל מידע אודות קיצורים מוגדרים
יומן משימות פקס	מדפיס דוח המכיל מידע אודות 200 הפקסים האחרונים שהושלמו
יומן שיחות פקס	מדפיס דוח המכיל מידע אודות 100 השיחות האחרונות שהתקבלו או נחסמו או הסתיימו כניסיון בלבד.
קיצורי העתקה	מדפיס דוח המכיל מידע אודות קיצורי העתקה
קיצורי דוא"ל	מדפיס דוח המכיל מידע אודות קיצורי דוא"ל
קיצורי פקס	מדפיס דוח המכיל מידע אודות קיצורי פקס
קיצורי FTP	מדפיס דוח המכיל מידע אודות קיצורי FTP
רשימת פרופילים	מדפיס רשימה של הפרופילים השמורים במדפסת
דף הגדרת NetWare	מדפיס דוח המכיל מידע של NetWare אודות הגדרות הרשת הערה: פריט תפריט זה מוצג רק עבור מדפסות שבהן מותקן שרת הדפסה פנימי.
הדפס גופנים	מדפיס דוח של כל הגופנים הזמינים עבור שפת המדפסת המיושמת במדפסת כרגע
הדפס ספרייה	מדפיס רשימה של כל המשאבים השמורים בכרטיס זיכרון הבזק אופציונלי או בדיסק קשיח של המדפסת הערות: <ul style="list-style-type: none"> יש להגדיר את גודל מאגר העבודה ל- 100%. זיכרון הבזק אופציונלי או דיסק קשיח של המדפסת צריכים להיות מותקנים נכון ותקינים.
דוח מוצרים	מדפיס דוח המכיל מידע אודות המוצרים כולל המספר הסידורי של המדפסת ושם הדגם שלה. הדוח מכיל טקסט וברקודים של UPC שאותם ניתן לסרוק לתוך מסד נתונים של מוצרים.

תפריט 'רשת/יציאות'

תפריט NIC פעיל

פריט בתפריט	תיאור
NIC פעיל אוטומטי <רשימת כרטיסי רשת זמינים>	הערות: <ul style="list-style-type: none"> 'אוטומטי' היא הגדרת ברירת המחדל של היצרן. פריט זה בתפריט מופיע רק אם מותקן כרטיס רשת אופציונלי.

תפריטים 'רשת רגילה' או 'רשת <x>'

הערה: רק יציאות פעילות מוצגות בתפריט זה; כל היציאות שאינן פעילות אינן מוצגות.

פריט בתפריט	תיאור
PCL SmartSwitch פועל כבוי	מגדיר למדפסת לעבור אוטומטית להדמיית PCL כשמימת הדפסה דורשת זאת, ללא קשר לשפת ברירת המחדל של המדפסת הערות: <ul style="list-style-type: none"> • 'פועל' הוא הגדרת ברירת המחדל של היצרן. • כשנבחרת האפשרות 'כבוי', המדפסת אינה בודקת את הנתונים הנכנסים. • כשנבחרת האפשרות 'כבוי', המדפסת משתמשת בהדמיית PostScript או PS SmartSwitch מוגדר לאפשרות 'פועל'. המדפסת משתמשת בשפת המדפסת של ברירת המחדל המצוינת בתפריט 'הגדרות' כאשר PS SmartSwitch מוגדר לאפשרות 'כבוי'.
PS SmartSwitch פועל כבוי	מגדיר למדפסת לעבור אוטומטית להדמיית PS כשמימת הדפסה דורשת זאת, ללא קשר לשפת ברירת המחדל של המדפסת הערות: <ul style="list-style-type: none"> • 'פועל' הוא הגדרת ברירת המחדל של היצרן. • כשנבחרת האפשרות 'כבוי', המדפסת אינה בודקת את הנתונים הנכנסים. • כשנבחרת האפשרות 'כבוי', המדפסת משתמשת בהדמיית PostScript או PCL SmartSwitch מוגדר לאפשרות 'פועל'. המדפסת משתמשת בשפת המדפסת של ברירת המחדל המצוינת בתפריט 'הגדרות' כאשר PCL SmartSwitch מוגדר לאפשרות 'כבוי'.
מצב NPA כבוי אוטומטי	קובע למדפסת לבצע עיבוד מיוחד הדרוש לתקשורת דו-כיוונית בהתאם למוסכמות שהוגדרו בפרוטוקול NPA הערות: <ul style="list-style-type: none"> • 'אוטומטי' היא הגדרת ברירת המחדל של היצרן. • שינוי הגדרה זו מלווה הבקרה של המדפסת ואז יציאה מהתפריטים יגרום להפעלה מחדש של המדפסת. בחירת התפריט מתעדכנת.
מאגר רשת אוטומטי 3K עד < הגודל המרבי המותר >	קובע את גודל מאגר הקלט של הרשת. הערות: <ul style="list-style-type: none"> • 'אוטומטי' היא הגדרת ברירת המחדל של היצרן. • ניתן לשנות את הערך בדרגות של 1k. • הגודל המרבי המותר תלוי בנפח הזיכרון במדפסת, בגודל מאגרי הקישור האחרים ואם האפשרות 'חיסכון במשאבים' מוגדרת לערך 'פועל' או 'כבוי'. • להגדלת גודל הזיכרון המקסימלי למאגר הרשת, בטל או הקטן את גודל המאגר המקבילי, הטורי או USB. • שינוי הגדרה זו מלווה הבקרה של המדפסת ואז יציאה מהתפריטים יגרום להפעלה מחדש של המדפסת. בחירת התפריט מתעדכנת.
אחסון משימה במאגר כבוי פועל אוטומטי	מאחסן זמנית משימות הדפסה בדיסק הקשיח של המדפסת לפני ההדפסה. תפריט זה מוצג רק אם מותקן דיסק מפורמט. הערות: <ul style="list-style-type: none"> • 'כבוי' היא הגדרת ברירת המחדל של היצרן. • הערך On (פועל) גורם לאחסון משימות הדפסה בדיסק הקשיח של המדפסת. אפשרות זו בתפריט מופיעה רק אם מותקן דיסק מפורמט תקין. • ההגדרה 'אוטומטי' מדפיסה משימות הדפסה רק אם המדפסת עסוקה בעיבוד נתונים מיציאת קלט אחרת. • שינוי הגדרה זו מלווה הבקרה של המדפסת ואז יציאה מהתפריטים יגרום להפעלה מחדש של המדפסת. בחירת התפריט מתעדכנת.

פריט בתפריט	תיאור
Mac Binary PS פועל כבוי אוטומטי	קובע למדפסת לעבד משימות הדפסה מסוג Macintosh binary PostScript הערות: <ul style="list-style-type: none"> • 'אוטומטי' היא הגדרת ברירת המחדל של היצרן. • ההגדרה 'כבוי' תגרום למדפסת לסנן משימות הדפסה תוך שימוש בפרוטוקול הרגיל. • ההגדרה 'פועל' תגרום לעיבוד משימות הדפסה מסוג raw binary PostScript.
הגדרות רשת רגילה דוחות או דוחות רשת כרטיס רשת TCP/IP IPv6 AppleTalk NetWare LexLink הגדרת רשת <א> דוחות או דוחות רשת כרטיס רשת TCP/IP IPv6 אלחוטי AppleTalk NetWare LexLink	לתיאורים והגדרות של תפריטי הגדרת הרשת, ראה: <ul style="list-style-type: none"> • "תפריט 'דוחות רשת'" בעמוד 164 • "תפריט כרטיס רשת" בעמוד 164 • "תפריט TCP/IP" בעמוד 165 • "תפריט IPv6" בעמוד 166 • "תפריט 'אלחוטי'" בעמוד 167 • "תפריט AppleTalk" בעמוד 167 • "תפריט NetWare" בעמוד 168 • "תפריט LexLink" בעמוד 168 הערה: התפריט האלחוטי מוצג רק כאשר המדפסת מחוברת לרשת אלחוטית.

תפריט הגדרות SMTP

השתמש בתפריט הבא להגדרת שרת SMTP.

פריט בתפריט	תיאור
Primary SMTP Gateway (שער SMTP ראשי) Primary SMTP Gateway Port (יציאת שער SMTP ראשי) Secondary SMTP Gateway (שער SMTP משני) Secondary SMTP Gateway Port (יציאת שער SMTP משני)	מציין מידע על יציאת שרת SMTP הערה: 25 היא יציאת ברירת המחדל של שער SMTP.
פסק-זמן SMTP 30–5	מציין את משך הזמן בשניות לפני שהשרת מפסיק לנסות לשלוח את הדואר האלקטרוני הערה: ברירת המחדל של היצרן היא 30 שניות.
כתובת למענה השתמש ב- SSL מבוטל משא ומתן דרוש	מציין מידע אודות השרת. זהו פריט נדרש. הערות: <ul style="list-style-type: none"> • תיבת ההודעה מוגבלת ל- 512 תווים. • 'מבוטל' היא הגדרת ברירת המחדל של היצרן לשימוש ב-SSL.

פריט בתפריט	תיאור
אימות שרת SMTP לא נדרש אימות כניסה/פשוט CRAM-MD5 Digest-MD5 NTLM Kerberos 5	מציין את סוג אימות המשתמש הנדרש עבור זכויות סריקה לדוא"ל הערה: "לא נדרש אימות" היא ברירת המחדל של היצרן.
דוא"ל מופעל על ידי ההתקן ללא השתמש באישורי התקן SMTP דוא"ל מופעל על ידי משתמש ללא השתמש באישורי התקן SMTP השתמש במזהה משתמש ובסיממת ההתקשרות השתמש בכתובת דוא"ל ובסיממת ההתקשרות בקש ממשתמש Device Userid (מזהה משתמש של התקן) Device Password (סיממת התקן) Kerberos 5 Realm (תחום Kerberos 5) NTLM Domain (תחום NTKM)	מציין מידע אודות השרת הערות: <ul style="list-style-type: none"> • תיבות ההודעה מוגבלות ל- 512 תווים. • 'ללא' היא הגדרת ברירת המחדל של היצרן עבור 'דוא"ל מופעל על ידי ההתקן' ו'דוא"ל מופעל על ידי משתמש'.

תפריט 'דוחות רשת'

תפריט זה זמין מהתפריט 'רשת/יציאות':

Std Network ← Network/Ports (רשתות/יציאות) Standard Network ← Network Reports (דוחות רשת) או <x> Net (הגדרת רשת <x>) ← Reports (דוחות) או Network Reports (דוחות רשת)

פריט בתפריט	תיאור
Print Setup Page (הדפס דף הגדרות) Print NetWare Setup Page (הדפס דף הגדרות NetWare)	מדפיס דוח המכיל מידע על הגדרות הרשת הנוכחיות הערות: <ul style="list-style-type: none"> • דף ההגדרות מכיל מידע אודות הגדרות מדפסת הרשת, כמו למשל כתובת TCP/IP. • פריט התפריט 'דף הגדרות NetWare' מופיע רק בדגמים התומכים ב-NetWare ומציג מידע על הגדרות NetWare.

תפריט כרטיס רשת

תפריט זה זמין מהתפריט 'רשת/יציאות':

Std Network ← (רשת <x>) Network <x> או Standard Network ← (רשת רגילה) או Network/Ports (רשתות/יציאות) ← Standard Network (רשת רגילה) או Net <x> Setup (הגדרת רשת רגילה) או Network Card (כרטיס רשת) ← Setup (הגדרת רשת רגילה)

פריט בתפריט	תיאור
הצגת מצב כרטיס מחובר מנותק	מאפשר להציג את מצב החיבור של כרטיס הרשת
הצג מהירות כרטיס	מאפשר להציג את המהירות של כרטיס הרשת הפעיל כעת
כתובת רשת UAA LAA	מאפשר להציג את כתובות הרשת
פסק זמן של משימה 0-225 שניות	מגדיר את משך הזמן בשניות שהמדפסת תמתין לפני ביטול משימת הדפסה ברשת הערות: <ul style="list-style-type: none"> ברירת המחדל של היצרן היא 90 שניות. הגדרת ערך של 0 מבטלת את פסק הזמן. אם בוחרים ערך בין 1 ל-9, ההגדרה תישמר כ-10.
דף כרזה כבוי פועל	מאפשר למדפסת להדפיס דף כרזה הערה: 'כבוי' היא הגדרת ברירת המחדל של היצרן.

תפריט TCP/IP

היעזר בפריטים הבאים בתפריט לתצוגה או להגדרה של נתוני TCP/IP.

הערה: תפריט זה זמין רק לדגמים של מדפסות רשת או למדפסות המחוברות לשרתי הדפסה.

תפריט זה זמין מהתפריט 'רשת/יציאות':

Std Network ← (רשת <x>) Network <x> או Standard Network ← (רשת רגילה) או Network/Ports (רשתות/יציאות) ← Standard Network (רשת רגילה) או Net <x> Setup (הגדרת רשת רגילה) או TCP/IP ← (הגדרת רשת רגילה)

פריט בתפריט	תיאור
הפעל פועל כבוי	מפעיל את TCP/IP הערה: 'פועל' הוא הגדרת ברירת המחדל של היצרן.
הצג שם מארח	מאפשר להציג את שם מארח TCP/IP הנוכחי הערה: ניתן לשנות זאת משרת האינטרנט המוטבע בלבד.
כתובת IP	מאפשר להציג או לשנות את כתובת TCP/IP הנוכחית הערה: הגדרה ידנית של כתובת IP מגדירה את הפריטים 'הפעל DHCP' ו'הפעל IP אוטומטי' למצב 'כבוי'. כמו כן, היא מגדירה את הפריטים 'הפעל BOOTP' ו'הפעל RARP' למצב 'כבוי' במערכות התומכות ב-BOOTP ו-RARP.
מסיכת רשת	מאפשר להציג או לשנות את מסיכת רשת TCP/IP הנוכחית
שער	מאפשר להציג או לשנות את שער TCP/IP הנוכחי

פריט בתפריט	תיאור
הפעל DHCP פועל כבוי	מציין את כתובת DHCP ואת הגדרת הקצאת הפרמטרים
הפעל RARP פועל כבוי	מציין את הגדרת הקצאת כתובת RARP הערה: 'פועל' הוא הגדרת ברירת המחדל של היצרן.
הפעל BOOTP פועל כבוי	מציין את הגדרת הקצאת כתובת BOOTP הערה: 'פועל' הוא הגדרת ברירת המחדל של היצרן.
AutoIP כן לא	מציין את הגדרת 'רישות ללא הגדרות תצורה' הערה: ברירת המחדל של היצרן היא 'כן'.
הפעל FTP/TFTP כן לא	מפעיל את שרת ה-FTP המובנה, המאפשר לשלוח קבצים למדפסת באמצעות פרוטוקול העברת הקבצים. הערה: ברירת המחדל של היצרן היא 'כן'.
הפעל שרת HTTP כן לא	מפעיל את שרת האינטרנט המובנה (שרת האינטרנט המוטבע). בעת הפעלת שרת האינטרנט המוטבע, ניתן לעקוב אחר המדפסת ולנהל אותה מרחוק באמצעות דפדפן אינטרנט. הערה: ברירת המחדל של היצרן היא 'כן'.
כתובת שרת WINS	מאפשר להציג או לשנות את כתובת שרת WINS הנוכחית
כתובת שרת DNS	מאפשר להציג או לשנות את כתובת שרת DNS הנוכחית

תפריט IPv6

היעזר בפריטים הבאים בתפריט לתצוגה או להגדרה של נתוני Internet Protocol version 6 (IPv6).

הערה: תפריט זה זמין רק לדגמים של מדפסות רשת או למדפסות המחוברות לשרתי הדפסה.

תפריט זה זמין מהתפריט 'רשת/יציאות':

Std Network ← (רשת <x>) Network <x> Standard Network ← (רשת רגילה) או <x> Network <x> Setup (הגדרת רשת רגילה) או <x> Net <x> Setup (הגדרת רשת <x>) IPv6 ←

פריט בתפריט	תיאור
הפעל IPv6 פועל כבוי	מפעיל את IPv6 במדפסת הערה: 'פועל' הוא הגדרת ברירת המחדל של היצרן.
תצורה אוטומטית פועל כבוי	מציין אם מתאם הרשת מקבל את ערכי הגדרת כתובות IPv6 האוטומטיים המסופקים על ידי נתב הערה: 'פועל' הוא הגדרת ברירת המחדל של היצרן.
הצג שם מארח הצג כתובת הצג כתובת נתב	מאפשר להציג את ההגדרה הנוכחית הערה: הגדרות אלו ניתנות לשינוי משרת האינטרנט המוטבע בלבד.

פריט בתפריט	תיאור
הפעל DHCPv6 פועל כבוי	מפעיל את DHCPv6 במדפסת הערה: 'פועל' הוא הגדרת ברירת המחדל של היצרן.

תפריט 'אלחוטי'

השתמש בפריטי התפריט הבאים להצגה או להגדרה של הגדרות שרת ההדפסה הפנימי האלחוטי.

הערה: תפריט זה זמין רק עבור דגמים המחוברים לרשת אלחוטית.

תפריט זה זמין מהתפריט 'רשת/יציאות':

Wireless ← (אלחוטי) Network/Ports (רשת/יציאות) ← Network <x> (רשת <x>) ← Net <x> Setup ← (הגדרת רשת <x>) ← Wireless

פריט בתפריט	תיאור
מצב רשת תשתית אד-הוק	מציין את מצב הרשת הערות: <ul style="list-style-type: none"> מצב 'תשתית' מאפשר למדפסת לגשת לרשת באמצעות נקודת גישה. 'אד-הוק' היא הגדרת ברירת המחדל של היצרן. מצב 'אד-הוק' מגדיר את המדפסת לרישות אלחוטי ישיר בין המדפסת למחשב.
תאימות 802.11n 802.11b/g 802.11b/g/n	מציין את התקן האלחוטי של הרשת האלחוטית
בחר רשת <רשימת רשתות זמינות>	מאפשר לבחור רשת זמינה לשימוש על ידי המדפסת
הצג איכות אות	מאפשר לבחור באיכות החיבור האלחוטי
הצג מצב אבטחה	מאפשר לבחור בשיטת ההצפנה של החיבור האלחוטי. "מושבת" מציין שהרשת האלחוטית אינה מוצפנת.

תפריט AppleTalk

תפריט זה זמין מהתפריט 'רשתות/יציאות':

Std Network ← (רשת <x>) ← Network <x> או Standard Network ← (רשת רגילה) או Network/Ports (רשתות/יציאות) ← AppleTalk ← (הגדרת רשת <x>) ← Net <x> Setup ← (הגדרת רשת רגילה) או Setup

פריט בתפריט	תיאור
הפעל פועל כבוי	מפעיל תמיכה ב-AppleTalk הערה: 'פועל' הוא הגדרת ברירת המחדל של היצרן.
הצג שם	מציג את השם שהוקצה לפריט ב-AppleTalk הערה: ניתן לשנות את השם משרת האינטרנט המוטבע בלבד.

פריט בתפריט	תיאור
הצג כתובת	מציג את הכתובת שהוקצתה ב- AppleTalk הערה: ניתן לשנות את הכתובת משרת האינטרנט המוטבע בלבד.
הגדר אזור <רשימת אזורים הזמינים ברשת>	מציג רשימה של אזורי AppleTalk הזמינים ברשת הערה: הגדרת ברירת המחדל היא אזור ברירת המחדל של הרשת. אם לא קיים אזור ברירת מחדל, האזור המסומן ב- * הוא הגדרת ברירת המחדל.

תפריט NetWare

תפריט זה זמין מהתפריט 'רשתות/יציאות':

Std Network ← (רשת <x>) Network <x> או Standard Network ← (רשת רגילה) או Network/Ports Setup (הגדרת רשת רגילה) או Net <x> Setup (הגדרת רשת <x>) ← NetWare

פריט בתפריט	תיאור
הפעל כן לא	מפעיל תמיכה ב- NetWare הערה: 'לא' היא ברירת המחדל של היצרן.
הצגת שם כניסה	מאפשר להציג את שם הכניסה המוקצה עבור NetWare הערה: ניתן לשנות זאת משרת האינטרנט המוטבע בלבד.
מצב הדפסה	מאפשר להציג את מצב ההדפסה המוקצה עבור NetWare הערה: ניתן לשנות זאת משרת האינטרנט המוטבע בלבד.
מספר רשת	מאפשר להציג את מספר הרשת המוקצה עבור NetWare הערה: ניתן לשנות זאת משרת האינטרנט המוטבע בלבד.
בחר מסגרות SAP Ethernet 802.2 Ethernet 802.3 Ethernet Type II Ethernet SNAP	מאפשר הגדרת סוג מסגרת Ethernet הערה: 'פועל' היא הגדרת ברירת המחדל של היצרן עבור כל פריטי התפריט.
Packet Burst כן לא	מפחית את תעבורת הרשת על ידי מתן אפשרות להעברה ולאישור מספר מנות נתונים אל ומשרת NetWare הערה: ברירת המחדל של היצרן היא 'כן'.
NSQ/GSQ Mode כן לא	קובע את הגדרת NSQ/GSQ Mode הערה: ברירת המחדל של היצרן היא 'כן'.

תפריט LexLink

תפריט זה זמין מהתפריט 'רשתות/יציאות':

Std Network (רשת <x>) Network (רשת רגילה) או Standard Network (רשתות/יציאות) Network/Ports (הגדרת רשת רגילה) או Setup Net <x> (הגדרת רשת <x>) LexLink menu (תפריט LexLink)

פריט בתפריט	תיאור
הפעל פועל כבוי	מפעיל תמיכה ב-LexLink הערה: 'כבוי' היא הגדרת ברירת המחדל של היצרן.
View Nickname (הצג כינוי)	מאפשר להציג את כינוי LexLink שהוקצה הערה: את כינוי LexLink ניתן לשנות משרת האינטרנט המוטבע בלבד.

תפריט 'USB רגיל'

פריט בתפריט	תיאור
PCL SmartSwitch פועל כבוי	מגדיר למדפסת לעבור אוטומטית לאמולציית PCL כשמישמת הדפסה שהתקבלה דרך יציאת USB דורשת זאת, ללא קשר לשפת ברירת המחדל של המדפסת הערות: <ul style="list-style-type: none"> 'פועל' הוא הגדרת ברירת המחדל של היצרן. כשנבחרת האפשרות 'כבוי', המדפסת אינה בודקת את הנתונים הנכנסים. כשנבחרת האפשרות 'כבוי', המדפסת משתמשת באמולציית PostScript או PS SmartSwitch מוגדר לאפשרות 'פועל'. המדפסת משתמשת בשפת המדפסת של ברירת המחדל המצוינת בתפריט 'הגדרות' כאשר PS SmartSwitch מוגדר לאפשרות 'כבוי'.
PS SmartSwitch פועל כבוי	מגדיר למדפסת לעבור אוטומטית לאמולציית PS כשמישמת הדפסה שהתקבלה דרך יציאת USB דורשת זאת, ללא קשר לשפת ברירת המחדל של המדפסת הערות: <ul style="list-style-type: none"> 'פועל' הוא הגדרת ברירת המחדל של היצרן. כשנבחרת האפשרות 'כבוי', המדפסת אינה בודקת את הנתונים הנכנסים. כשנבחרת האפשרות 'כבוי', המדפסת משתמשת באמולציית PCL או PCL SmartSwitch מוגדר לאפשרות 'פועל'. המדפסת משתמשת בשפת המדפסת של ברירת המחדל המצוינת בתפריט 'הגדרות' כאשר PCL SmartSwitch מוגדר לאפשרות 'כבוי'.
מצב NPA פועל כבוי אוטומטי	קובע למדפסת לבצע עיבוד מיוחד הדרוש לתקשורת דו-כיוונית בהתאם למוסכמות שהוגדרו בפרוטוקול NPA הערות: <ul style="list-style-type: none"> 'אוטומטי' היא הגדרת ברירת המחדל של היצרן. שינוי הגדרה זו מלווה הבקרה של המדפסת ואז יציאה מהתפריטים יגרום להפעלה מחדש של המדפסת. בחירת התפריט מתעדכנת.

פריט בתפריט	תיאור
<p>מאגר USB מבוטל אוטומטי 3K עד <הגודל המרבי המותר></p>	<p>קובע את גודל מאגר הקלט USB</p> <p>הערות:</p> <ul style="list-style-type: none"> • 'אוטומטי' היא הגדרת ברירת המחדל של היצרן. • ההגדרה 'מבוטל' מבטלת את אחסון המשימה במאגר. משימות שכבר הוכנסו למאגר בדיסק יודפסו לפני חידוש העיבוד הרגיל. • ניתן לשנות את ערך גודל מאגר USB בצעדים של 1K. • הגודל המקסימלי המותר תלוי בנפח הזיכרון במדפסת, בגודל מאגרי הקישור האחר ואם האפשרות 'חיסכון במשאבים' מוגדרת למצב 'פועל' או 'כבוי'. • להגדלת גודל הזיכרון המקסימלי למאגר USB, בטל או הקטן את גודל המאגר המקבילי, הטורי או מאגר הרשת. • שינוי הגדרה זו מלווה הבקרה של המדפסת ואז יציאה מהתפריטים יגרום להפעלה מחדש של המדפסת. בחירת התפריט מתעדכנת.
<p>אחסון משימה במאגר כבוי פועל אוטומטי</p>	<p>מאחסן זמנית משימות הדפסה בדיסק הקשיח של המדפסת לפני ההדפסה</p> <p>הערות:</p> <ul style="list-style-type: none"> • 'כבוי' היא הגדרת ברירת המחדל של היצרן. • הערך 'פועל' גורם לאחסון משימות הדפסה בדיסק הקשיח של המדפסת. • ההגדרה 'אוטומטי' מדפיסה משימות הדפסה רק אם המדפסת עסוקה בעיבוד נתונים מיציאת קלט אחרת. • שינוי הגדרה זו מלווה הבקרה של המדפסת ואז יציאה מהתפריטים יגרום להפעלה מחדש של המדפסת. בחירת התפריט מתעדכנת.
<p>Mac Binary PS פועל כבוי אוטומטי</p>	<p>קובע למדפסת לעבד משימות הדפסה מסוג Macintosh binary PostScript</p> <p>הערות:</p> <ul style="list-style-type: none"> • 'אוטומטי' היא הגדרת ברירת המחדל של היצרן. • ההגדרה 'כבוי' תגרום למדפסת לסנן משימות הדפסה תוך שימוש בפרוטוקול הרגיל. • ההגדרה 'פועל' תגרום לעיבוד משימות הדפסה מסוג raw binary PostScript.
<p>USB עם ENA כתובת ENA מסיכת רשת ENA שער ENA</p>	<p>קובע את כתובת הרשת, מסיכת הרשת או שער הרשת לשרת הדפסה חיצוני המחובר למדפסת באמצעות כבל USB.</p> <p>הערה: פריט זה בתפריט זמין רק אם המדפסת מחוברת לשרת הדפסה חיצוני דרך יציאת USB.</p>

תפריט <x> מקבילי

תפריט זה מוצג רק אם מותקן כרטיס מקבילי אופציונלי.

פריט בתפריט	תיאור
PCL SmartSwitch פועל כבוי	מגדיר למדפסת לעבור אוטומטית להדמיית PCL כשמשימת הדפסה שהתקבלה דרך יציאה מקבילית דורשת זאת, ללא קשר לשפת ברירת המחדל של המדפסת הערות: <ul style="list-style-type: none"> • 'פועל' הוא הגדרת ברירת המחדל של היצרן. • כשנבחרת האפשרות 'כבוי', המדפסת אינה בודקת את הנתונים הנכנסים. • כשנבחרת האפשרות 'כבוי', המדפסת משתמשת בהדמיית PostScript או PS SmartSwitch מוגדר לאפשרות 'פועל'. המדפסת משתמשת בשפת המדפסת של ברירת המחדל המצוינת בתפריט 'הגדרות' כאשר PS SmartSwitch מוגדר לאפשרות 'כבוי'.
PS SmartSwitch פועל כבוי	מגדיר למדפסת לעבור אוטומטית להדמיית PS כשמשימת הדפסה שהתקבלה דרך יציאה מקבילית דורשת זאת, ללא קשר לשפת ברירת המחדל של המדפסת הערות: <ul style="list-style-type: none"> • 'פועל' הוא הגדרת ברירת המחדל של היצרן. • כשנבחרת האפשרות 'כבוי', המדפסת אינה בודקת את הנתונים הנכנסים. • כשנבחרת האפשרות 'כבוי', המדפסת משתמשת בהדמיית PostScript או PCL SmartSwitch מוגדר לאפשרות 'פועל'. המדפסת משתמשת בשפת המדפסת של ברירת המחדל המצוינת בתפריט 'הגדרות' כאשר PCL SmartSwitch מוגדר לאפשרות 'כבוי'.
מצב NPA פועל כבוי אוטומטי	קובע למדפסת לבצע עיבוד מיוחד הדרוש לתקשורת דו-כיוונית בהתאם למוסכמות שהוגדרו בפרוטוקול NPA הערות: <ul style="list-style-type: none"> • 'אוטומטי' היא הגדרת ברירת המחדל של היצרן. • שינוי הגדרה זו מלווה הבקרה של המדפסת ואז יציאה מהתפריטים יגרום להפעלה מחדש של המדפסת. בחירת התפריט מתעדכנת.
מאגר מקבילי מבוטל אוטומטי עד 3K <הגודל המרבי המותר>	קובע את גודל מאגר הקלט המקבילי. הערות: <ul style="list-style-type: none"> • 'אוטומטי' היא הגדרת ברירת המחדל של היצרן. • ההגדרה 'מבוטל' מבטלת את אחסון המשימה במאגר. משימות שכבר הוכנסו למאגר בדיסק יודפסו לפני חידוש העיבוד הרגיל. • ניתן לשנות את הגדרת גודל המאגר המקבילי בצעדים של 1K. • הגודל המרבי המותר תלוי בנפח הזיכרון במדפסת, בגודל מאגרי הקישור האחרים ואם האפשרות 'חיסכון במשאבים' מוגדרת לערך 'פועל' או 'כבוי'. • להגדלת הגודל המרבי של המאגר המקבילי, בטל או הקטן את גודל מאגר הרשת, המאגר הטורי או מאגר USB. • שינוי הגדרה זו מלווה הבקרה של המדפסת ואז יציאה מהתפריטים יגרום להפעלה מחדש של המדפסת. בחירת התפריט מתעדכנת.

פריט בתפריט	תיאור
אחסון משימה במאגר כבוי פועל אוטומטי	מאחסן זמנית משימות הדפסה בדיסק הקשיח של המדפסת לפני ההדפסה הערות: <ul style="list-style-type: none"> • 'כבוי' היא הגדרת ברירת המחדל של היצרן. • ההגדרה 'כבוי' אינה מאחסנת משימות הדפסה אל הדיסק הקשיח של המדפסת. • הערך 'פועל' גורם לאחסון משימות הדפסה בדיסק הקשיח של המדפסת. • ההגדרה 'אוטומטי' מדפיסה משימות הדפסה רק אם המדפסת עסוקה בעיבוד נתונים מיציאת קלט אחרת. • שינוי הגדרה זו מלווה הבקרה של המדפסת ואז יציאה מהתפריטים יגרום להפעלה מחדש של המדפסת. בחירת התפריט מתעדכנת.
מצב מתקדם פועל כבוי	מאפשר תקשורת דו-כיוונית באמצעות היציאה המקבילית הערות: <ul style="list-style-type: none"> • 'פועל' הוא הגדרת ברירת המחדל של היצרן. • ההגדרה 'כבוי' תבטל את המשא ומתן ביציאה המקבילית.
פרוטוקול רגיל Fastbytes	ציון הפרוטוקול של היציאה המקבילית הערות: <ul style="list-style-type: none"> • Fastbytes היא הגדרת ברירת המחדל של היצרן. הגדרה זו מאפשרת תאימות עם רוב היציאות המקביליות הקיימות ולכן היא ההגדרה המומלצת. • ההגדרה 'סטנדרטי' תגרום לניסיון לפתור בעיות של תקשורת דרך היציאה המקבילית.
Honor Init פועל כבוי	קובע האם המדפסת תכבד בקשות אתחול חומרה של המדפסת המגיעות מהמחשב הערות: <ul style="list-style-type: none"> • 'כבוי' היא הגדרת ברירת המחדל של היצרן. • המחשב שולח בקשת אתחול על ידי הפעלת אות אתחול (Init) דרך היציאה המקבילית. מחשבים אישיים רבים שולחים אות אתחול בכל פעם שמפעילים אותם.
מצב מקבילי 2 פועל כבוי	קביעה האם נתוני החיבור המקבילי נדגמים בקצה המוביל או המאסף של הפעימה הערות: <ul style="list-style-type: none"> • 'פועל' הוא הגדרת ברירת המחדל של היצרן. • תפריט זה מוצג רק אם יש יציאה מקבילית רגילה או אופציונלית זמינה.
Mac Binary PS פועל כבוי אוטומטי	קובע למדפסת לעבד משימות הדפסה מסוג Macintosh binary PostScript הערות: <ul style="list-style-type: none"> • 'אוטומטי' היא הגדרת ברירת המחדל של היצרן. • ההגדרה 'כבוי' תגרום למדפסת לסנן משימות הדפסה תוך שימוש בפרוטוקול הרגיל. • ההגדרה 'פועל' תגרום לעיבוד משימות הדפסה מסוג raw binary PostScript.
מקבילי עם ENA כתובת ENA מסיכת רשת ENA שער ENA	קובע את כתובת הרשת, מסיכת הרשת או שער הרשת לשרת הדפסה חיצוני המחובר למדפסת באמצעות כבל מקבילי. הערה: פריט זה בתפריט זמין רק אם המדפסת מחוברת לשרת הדפסה חיצוני דרך יציאה מקבילית.

תפריט 'טורי <א>'

תפריט זה מוצג רק אם מותקן כרטיס טורי אופציונלי.

פריט בתפריט	תיאור
PCL SmartSwitch פועל כבוי	מגדיר למדפסת לעבור אוטומטית להדמיית PCL כשמשימת הדפסה שהתקבלה דרך יציאה טורית דורשת זאת, ללא קשר לשפת ברירת המחדל של המדפסת הערות: <ul style="list-style-type: none"> • 'פועל' הוא הגדרת ברירת המחדל של היצרן. • כשנבחרת האפשרות 'כבוי', המדפסת אינה בודקת את הנתונים הנכנסים. • כשנבחרת האפשרות 'כבוי', המדפסת משתמשת בהדמיית PostScript או PS SmartSwitch מוגדר לאפשרות 'פועל'. המדפסת משתמשת בשפת המדפסת של ברירת המחדל המצוינת בתפריט 'הגדרות' כאשר PS SmartSwitch מוגדר לאפשרות 'כבוי'.
PS SmartSwitch פועל כבוי	מגדיר למדפסת לעבור אוטומטית להדמיית PS כשמשימת הדפסה שהתקבלה דרך יציאה טורית דורשת זאת, ללא קשר לשפת ברירת המחדל של המדפסת הערות: <ul style="list-style-type: none"> • 'פועל' הוא הגדרת ברירת המחדל של היצרן. • כשנבחרת האפשרות 'כבוי', המדפסת אינה בודקת את הנתונים הנכנסים. • כשנבחרת האפשרות 'כבוי', המדפסת משתמשת בהדמיית PostScript או PCL SmartSwitch מוגדר לאפשרות 'פועל'. המדפסת משתמשת בשפת המדפסת של ברירת המחדל המצוינת בתפריט 'הגדרות' כאשר PCL SmartSwitch מוגדר לאפשרות 'כבוי'.
מצב NPA פועל כבוי אוטומטי	קובע למדפסת לבצע עיבוד מיוחד הדרוש לתקשורת דו-כיוונית בהתאם למוסכמות שהוגדרו בפרוטוקול NPA הערות: <ul style="list-style-type: none"> • 'אוטומטי' היא הגדרת ברירת המחדל של היצרן. • כשנבחרת האפשרות On (פועל), המדפסת מבצעת עיבוד NPA. אם הנתונים אינם בתבנית NPA, הם נדחים כנתונים שגויים. • כשנבחרת האפשרות 'כבוי', המדפסת אינה מבצעת עיבוד NPA. • בעת שימוש בהגדרה 'אוטומטי', המדפסת בוחנת את הנתונים, קובעת את התבנית, ואז מעבדת אותם בהתאם. • שינוי הגדרה זו מלווה הבקרה של המדפסת ואז יציאה מהתפריטים יגרום להפעלה מחדש של המדפסת. בחירת התפריט מתעדכנת.
מאגר טורי מבוטל אוטומטי 3K עד <הגודל המרבי המותר>	קובע את גודל מאגר הקלט הטורי הערות: <ul style="list-style-type: none"> • 'אוטומטי' היא הגדרת ברירת המחדל של היצרן. • ההגדרה 'מבוטל' מבטלת את אחסון המשימה במאגר. משימות שכבר הוכנסו למאגר בדיסק יודפסו לפני חידוש העיבוד הרגיל. • ניתן לשנות את הגדרת גודל המאגר הטורי בצעדים של 1K. • הגודל המרבי המותר תלוי בנפח הזיכרון במדפסת, בגודל מאגרי הקישור האחרים ואם האפשרות 'חיסכון במשאבים' מוגדרת לערך 'פועל' או 'כבוי'. • להגדלת גודל הזיכרון המקסימלי למאגר הטורי, בטל או הקטן את גודל המאגר המקבילי, USB או מאגר הרשת. • שינוי הגדרה זו מלווה הבקרה של המדפסת ואז יציאה מהתפריטים יגרום להפעלה מחדש של המדפסת. בחירת התפריט מתעדכנת.

פריט בתפריט	תיאור
אחסון משימה במאגר כבוי פועל אוטומטי	מאחסן זמנית משימות הדפסה בדיסק הקשיח של המדפסת לפני ההדפסה הערות: <ul style="list-style-type: none"> • 'כבוי' היא הגדרת ברירת המחדל של היצרן. • ההגדרה 'כבוי' אינה מאחסנת משימות הדפסה אל הדיסק הקשיח. • הערך 'פועל' גורם לאחסון משימות הדפסה בדיסק הקשיח של המדפסת. • ההגדרה 'אוטומטי' מדפיסה משימות הדפסה רק אם המדפסת עסוקה בעיבוד נתונים מיציאת קלט אחרת. • שינוי הגדרה זו מלווה הבקרה של המדפסת ואז יציאה מהתפריטים יגרום להפעלה מחדש של המדפסת. בחירת התפריט מתעדכנת.
פרוטוקול טורי DTR DTR/DSR XON/XOFF XON/XOFF/DTR XON/XOFF/DTRDSR	בוחר את הגדרות לחיצת היד של התוכנה והחומרה לחיבור הטורי הערות: <ul style="list-style-type: none"> • ברירת המחדל של היצרן היא DTR. • DTR/DSR היא הגדרת לחיצת יד של חומרה. • XON/XOFF היא הגדרת לחיצת יד של תוכנה. • XON/XOFF/DTR ו-XON/XOFF/DTR/DSR הן הגדרות לחיצת יד משולבות של חומרה ותוכנה.
Robust XON פועל כבוי	קובע האם המדפסת מתקשרת את מצב הזמינות שלה למחשב הערות: <ul style="list-style-type: none"> • 'כבוי' היא הגדרת ברירת המחדל של היצרן. • פריט תפריט זה חל על החיבור הטורי רק אם הגדרת 'פרוטוקול טורי' נקבעה לערך XON/XOFF.
Baud 1200 2400 4800 9600 19200 38400 57600 115200 138200 172800 230400 345600	מציין את הקצב שבו ניתן לקבל נתונים דרך החיבור הטורי הערות: <ul style="list-style-type: none"> • ברירת המחדל של היצרן היא 9600. • 138200, 172800, 230400, ו-345600 הם קצבי שידור המוצגים רק בתפריט 'טורי' סטנדרטי. הגדרות אלו אינן מוצגות בתפריטים 'אפשרות טורית' או 'אפשרות טורית 2'.
סיביות נתונים 7 8	מציין את מספר סיביות הנתונים הנשלחות בכל מסגרת שידור הערה: ברירת המחדל של היצרן היא 8.
זוגיות זוגי אי-זוגי ללא התעלם	קובע את הזוגיות למסגרות נתונים של פלט וקלט טורי הערה: 'ללא' היא הגדרת ברירת המחדל של היצרן.

פריט בתפריט	תיאור
Honor DSR פועל כבוי	קובע האם המדפסת משתמשת באות DSR. DSR הוא אות לחיצת יד המשמש את מרבית הכבלים הטוריים. הערות: <ul style="list-style-type: none"> • 'כבוי' היא הגדרת ברירת המחדל של היצרן. • החיבור הטורי משתמש ב- DSR להבחנה בין נתונים שנשלחו מהמחשב לבין נתונים שנוצרו כרעש חשמלי בכבל הטורי. הרעש החשמלי עלול לגרום להדפסת תווים לא רצויים. בחר On (פועל) למניעת הדפסת תווים לא רצויים. • פריט תפריט זה מוצג רק אם 'RS-232/RS-422 טורי' הוגדר לערך 'RS 232'.

תפריט 'אבטחה'

תפריט 'שונות'

פריט בתפריט	תיאור
כניסות מהלוח כישלונות כניסה מסגרת זמן לכישלון זמן נעילה פסק זמן לכניסה	מגביל את המספר ואת מסגרות הזמן של ניסיונות כניסה ללא הצלחה מלוח הבקרה של המדפסת לפני נעילת כל המשתמשים. הערות: <ul style="list-style-type: none"> • "כישלונות כניסה" מציין כמה ניסיונות כניסה ללא הצלחה מתאפשרים לפני נעילת משתמשים. ניתן להגדיר מספר בטווח של 1-50. ברירת המחדל של היצרן היא 3 ניסיונות. • "מסגרת זמן לכישלון" מציינת את מסגרת הזמן שבמהלכה ניתן לבצע ניסיונות כניסה ללא הצלחה לפני נעילת משתמשים. ניתן להגדיר משך זמן בטווח של 1-60 דקות. ברירת המחדל של היצרן היא 5 דקות. • "זמן נעילה" מציין כמה זמן משתמשים יהיו נעולים אחרי שחרגו מהמגבלות של כישלונות כניסה. ניתן להגדיר משך זמן בטווח של 0-60 דקות. ברירת המחדל של היצרן היא 5 דקות. 0 מציין שהמדפסת אינה אוכפת זמן נעילה. • "פסק זמן לכניסה" מציין כמה זמן תשהה המדפסת במסך הראשי במצב לא פעיל לפני שתגרום אוטומטית ליציאת המשתמש. ניתן להגדיר משך זמן בטווח של 1-900 שניות. ברירת המחדל של היצרן היא 300 שניות.
כניסות מרחוק כישלונות כניסה מסגרת זמן לכישלון זמן נעילה פסק זמן לכניסה	מגביל את המספר ואת מסגרות הזמן של ניסיונות כניסה ללא הצלחה ממחשב לפני נעילת כל המשתמשים. הערות: <ul style="list-style-type: none"> • "כישלונות כניסה" מציין כמה ניסיונות כניסה ללא הצלחה מתאפשרים לפני נעילת משתמשים. ניתן להגדיר מספר בטווח של 1-50. ברירת המחדל של היצרן היא 3 ניסיונות. • "מסגרת זמן לכישלון" מציינת את מסגרת הזמן שבמהלכה ניתן לבצע ניסיונות כניסה ללא הצלחה לפני נעילת משתמשים. ניתן להגדיר משך זמן בטווח של 1-60 דקות. ברירת המחדל של היצרן היא 5 דקות. • "זמן נעילה" מציין כמה זמן משתמש יהיה נעול אחרי שחרג מהמגבלות של כישלונות כניסה. ניתן להגדיר משך זמן בטווח של 0-60 דקות. ברירת המחדל של היצרן היא 5 דקות. 0 מציין שהמדפסת אינה אוכפת זמן נעילה. • "פסק זמן לכניסה" מציין כמה זמן ישהה ממשיק המשתמש המרוחק במצב לא פעיל לפני שיגרום אוטומטית ליציאת המשתמש. ניתן להגדיר משך זמן בטווח של 1-900 שניות. ברירת המחדל של היצרן היא 300 שניות.

תפריט הדפסה חסויה

פריט בתפריט	תיאור
מקס קוד PIN שגוי כבוי 10-2	מגביל את מספר הפעמים שניתן להזין מספר PIN לא חוקי הערות: <ul style="list-style-type: none"> 'כבוי' היא הגדרת ברירת המחדל. פריט זה בתפריט מופיע רק אם מותקן דיסק קשיח במדפסת. ברגע שמגיעים למספר המקסימלי, משימות ההדפסה ומספר PIN של משתמש זה יימחקו.
תפוגת משימה כבוי 1 שעה 4 שעות 24 שעות 1 שבוע	מגביל את משך הזמן שמשימה חסויה תישאר במדפסת לפני מחיקתה הערות: <ul style="list-style-type: none"> 'כבוי' היא הגדרת ברירת המחדל. בעת שינוי ההגדרה 'תפוגת משימה' כשיש משימות חסויות בזיכרון ה-RAM של המדפסת או בדיסק הקשיח של המדפסת, מועד התפוגה של משימות הדפסה אלה אינו משתנה לערך ברירת המחדל החדש. אם מכבים את המדפסת, כל המשימות החסויות המופסקות ששמורות ב-RAM של המדפסת נמחקות.

תפריט 'ניגוב דיסק'

פריט בתפריט	תיאור
ניגוב אוטומטי כבוי פועל	'ניגוב דיסק' מוחק מהדיסק הקשיח של המדפסת רק נתוני משימות הדפסה שאינם נמצאים כעת בשימוש על ידי מערכת הקבצים. כל הנתונים הקבועים בדיסק הקשיח של המדפסת נשמרים, לדוגמה גופנים שהורדו, פקודות מאקרו ומשימות מופסקות. התכונה 'ניגוב אוטומטי' מסמנת את כל שטח הדיסק ששימש עבור משימה קודמת ואינה מאפשרת למערכת הקבצים להשתמש בשטח זה מחדש עד לניקויו. האפשרות 'ניגוב אוטומטי בלבד' מאפשרת למשתמשים להפעיל את ניגוב הדיסק מבלי צורך העביר את המדפסת למצב לא-מקוון למשך זמן רב. הערות: <ul style="list-style-type: none"> פריט זה בתפריט מופיע רק אם מותקן במדפסת דיסק קשיח מפורמט ותקין. 'כבוי' היא הגדרת ברירת המחדל. עקב כמות המשאבים הגדולה הדרושה לפעולת הניגוב האוטומטי, הפעלת אפשרות זו עלולה לפגוע בביצועי המדפסת, במיוחד אם המדפסת דורשת שטח דיסק במהירות גבוהה מהמהירות שבה היא יכולה לנגב את השטח ולהחזירו לשימוש.
ניגוב ידני התחל כעת אל תתחיל כעת	'ניגוב דיסק' מוחק מהדיסק הקשיח של המדפסת רק נתוני משימות הדפסה שאינם נמצאים כעת בשימוש על ידי מערכת הקבצים. כל הנתונים הקבועים בדיסק הקשיח של המדפסת נשמרים, לדוגמה גופנים שהורדו, פקודות מאקרו ומשימות מופסקות. האפשרות 'ניגוב ידני' דורשת את כל שטח הדיסק ששימש לאחסון נתונים ממשימת הדפסה שעובדה (כלומר, הודפסה). ניגוב מסוג זה אינו מוחק מידע הקשור למשימות הדפסה שטרם עובדו. הערות: <ul style="list-style-type: none"> פריט זה בתפריט מופיע רק אם מותקן במדפסת דיסק קשיח מפורמט ותקין. 'אל תתחיל כעת' היא הגדרת ברירת המחדל. אם מופעל בקר הגישה לניגוב הדיסק, המשתמש חייב להיות מאומת בהצלחה ושיהיה ברשותו האישור הדרוש להפעלת ניגוב הדיסק.

פריט בתפריט	תיאור
שיטה אוטומטית מעבר יחיד מעברים מרובים	'ניגוב דיסק' מוחק מהדיסק הקשיח של המדפסת רק נתוני משימות הדפסה שאינם נמצאים כעת בשימוש על ידי מערכת הקבצים. כל הנתונים הקבועים בדיסק הקשיח של המדפסת נשמרים, לדוגמה גופנים שהורדו, פקודות מאקרו ומשימות מופסקות. הערות: <ul style="list-style-type: none"> פריט זה בתפריט מופיע רק אם מותקן במדפסת דיסק קשיח מפורמט ותקין. 'מעבר יחיד' הוא הגדרת ברירת המחדל. יש לנגב מידע חסוי במיוחד באמצעות השיטה 'מעברים מרובים' בלבד.
שיטה ידנית מעבר יחיד מעברים מרובים	'ניגוב דיסק' מוחק מהדיסק הקשיח של המדפסת רק נתוני משימות הדפסה שאינם נמצאים כעת בשימוש על ידי מערכת הקבצים. כל הנתונים הקבועים בדיסק הקשיח של המדפסת נשמרים, לדוגמה גופנים שהורדו, פקודות מאקרו ומשימות מופסקות. גם הניגוב הידני וגם הניגוב המתוזמן מאפשרים למערכת הקבצים לעשות שימוש חוזר בשטח דיסק מסומן מבלי לנגב אותו תחילה. הערות: <ul style="list-style-type: none"> פריט זה בתפריט מופיע רק אם מותקן במדפסת דיסק קשיח מפורמט ותקין. 'מעבר יחיד' הוא הגדרת ברירת המחדל. יש לנגב מידע חסוי במיוחד באמצעות השיטה 'מעברים מרובים' בלבד.
שיטה מתוזמנת מעבר יחיד מעברים מרובים	'ניגוב דיסק' מוחק מהדיסק הקשיח של המדפסת רק נתוני משימות הדפסה שאינם נמצאים כעת בשימוש על ידי מערכת הקבצים. כל הנתונים הקבועים בדיסק הקשיח של המדפסת נשמרים, לדוגמה גופנים שהורדו, פקודות מאקרו ומשימות מופסקות. גם הניגוב הידני וגם הניגוב המתוזמן מאפשרים למערכת הקבצים לעשות שימוש חוזר בשטח דיסק מסומן מבלי לנגב אותו תחילה. הערות: <ul style="list-style-type: none"> פריט זה בתפריט מופיע רק אם מותקן במדפסת דיסק קשיח מפורמט ותקין. 'מעבר יחיד' הוא הגדרת ברירת המחדל. יש לנגב מידע חסוי במיוחד באמצעות השיטה 'מעברים מרובים' בלבד. פעולות ניגוב מתוזמנות מופעלות מבלי שתוצג למשתמש אזהרה או הודעת אישור.

תפריט 'יומן ביקורת אבטחה'

פריט בתפריט	תיאור
ייצוא יומן	מאפשר למשתמש מורשה לייצא את יומן האבטחה הערות: <ul style="list-style-type: none"> לייצוא היומן מלוח הבקרה של המדפסת, יש לחבר למדפסת כונן הבזק. שרת האינטרנט המוטבע מאפשר להוריד את היומן למחשב.
מחק יומן מחק כעת אל תמחק	מציין האם יומני הביקורת יימחקו הערה: 'מחק כעת' היא אפשרות ברירת המחדל של היצרן.

פריט בתפריט	תיאור
הגדרת יומן הפעל ביקורת הפעל יומן מערכת מרוחק מתקן יומן מערכת מרוחק חומרת אירועים לרישום ביומן	מציין האם וכיצד ייווצרו יומני ביקורת הערה: הגדרות ברירת המחדל של היצרן מפעילות את יומן ביקורת האבטחה.

תפריט 'הגדרת תאריך/שעה'

פריט בתפריט	תיאור
הצג תאריך/שעה	מאפשר להציג את הגדרות התאריך והשעה הנוכחיות של המדפסת
הגדרת תאריך/שעה <הזן תאריך/שעה>	הערה: הגדר את התאריך/שעה בתבנית YYYY-MM-DD HH:MM.
אזור זמן <רשימת אזורי זמן>	הערה: GMT הוא הגדרת ברירת המחדל של היצרן.
שמור על שעון קיץ פועל כבוי	הערה: הגדרת ברירת המחדל של היצרן היא 'פועל', והיא משתמשת בשעון הקיץ המתאים המשויך להגדרה 'אזור זמן'.
הפעל NTP פועל כבוי	מפעיל את פרוטוקול זמן הרשת, המסנכרן את השעונים של התקנים ברשת. הערה: 'פועל' הוא הגדרת ברירת המחדל של היצרן.

תפריט 'הגדרות'

תפריט הגדרות כלליות

תפריט בתפריט	תיאור
שפת תצוגה אנגלית צרפתית גרמנית איטלקית ספרדית דנית נורווגית הולנדית שוודית פורטוגזית פינית - סואומית רוסית פולנית הונגרית טורקית צ'כית סינית מודרנית סינית מסורתית קוריאנית יפנית	מגדיר את שפת הטקסט המוצג בצג הערה: ייתכן שלא כל השפות יהיו זמינות בכל המדפסות.
מצב חיסכון כבוי אנרגיה אנרגיה/נייר נייר	מפחית את צריכת החשמל ואת השימוש בנייר או במדיית הדפסה מיוחדת הערות: <ul style="list-style-type: none"> 'כבוי' היא הגדרת ברירת המחדל של היצרן. ההגדרה 'כבוי' מאפסת את המדפסת להגדרות ברירת המחדל של היצרן. ההגדרה 'אנרגיה' ממזערת את צריכת החשמל של המדפסת. הדבר עלול לפגוע בביצועים, אך לא באיכות ההדפסה. ההגדרה 'נייר' מפחיתה את כמות הנייר ומדיית ההדפסה המיוחדת הדרושה לביצוע משימת הדפסה, על ידי שימוש בהדפסה דו-צדדית. הדבר עלול לפגוע בביצועים, אך לא באיכות ההדפסה. ההגדרה 'אנרגיה/נייר' מפחיתה את צריכת החשמל ואת כמות הנייר או המדיה המיוחדת.
צפצוף מזין מסמכים אוטומטי (ADF) טעון מופעל מבוטל	מציין אם מזין המסמכים האוטומטי ישמיע צפצוף כאשר נטען בו נייר הערה: 'מבוטל' היא הגדרת ברירת המחדל של היצרן.

פריט בתפריט	תיאור
מצב שקט כבוי פועל	מפחית את כמות הרעשים שהמדפסת משמיעה הערות: <ul style="list-style-type: none"> • 'כבוי' היא הגדרת ברירת המחדל של היצרן. • ההגדרה 'פועל' מגדירה את המדפסת להשמיע פחות רעשים ככל האפשר.
הפעל הגדרה ראשונית כן לא	מורה למדפסת להפעיל את שרת ההגדרה הערות: <ul style="list-style-type: none"> • ברירת המחדל של היצרן היא 'כן'. • לאחר השלמת אשף ההגדרה על ידי בחירה באפשרות 'הושלם' במסך בחירת המדינה, ברירת המחדל הופכת ל'לא'.
מקלדת סוג מקלדת אנגלית צרפתית צרפתית קנדית גרמנית איטלקית ספרדית דנית נורווגית הולנדית שוודית פינית - סואומית פורטוגזית רוסית פולנית גרמנית שוויצרית צרפתית שוויצרית טורקית קוריאנית מקש מותאם אישית <x> הכרטיסייה דגשים/סמלים פועל כבוי הכרטיסייה רוסית/פולנית פועל כבוי הכרטיסייה קוריאנית פועל כבוי	מציין מידע על שפה ומקשים מותאמים אישית עבור מקלדת לוח הבקרה של המדפסת. הכרטיסיות הנוספות מאפשרות גישה לסימני דגשים וסמלים ממקלדת לוח הבקרה של המדפסת.
גודלי נייר ארצות הברית מטרי	מציין את מידות ברירת המחדל של היצרן עבור המדפסת. ברירת המחדל נקבעת על פי הבחירה של מדינה/אזור באשף ההגדרה הראשונית.

תיאור	פריט בתפריט
<p>מציין טווח יציאות חוקי עבור מדפסות מאחורי חומת אש חוסמת יציאה. היציאות החוקיות מצוינות על ידי שתי סדרות מספרים המופרדות בסימן נקודה פסיק. הערה: ברירת המחדל של היצרן היא 9751:12000.</p>	<p>טווח יציאות עבור סריקה ל- PC <טווח יציאות></p>
<p>מציין מה מוצג בפינה הימנית העליונה והשמאלית העליונה של מסך הבית. לאפשרויות של צד ימין וצד שמאל, בחר בין האפשרויות הבאות:</p> <p>ללא כתובת IP שם מארח שם איש קשר מיקום תאריך/שעה שם שרות mDNS/DDNS שם ללא הגדרות תצורה רמת מחסנית טקסט מותאם אישית <x></p> <p>הערות:</p> <ul style="list-style-type: none"> • 'כתובת IP' היא הגדרת ברירת המחדל של היצרן עבור הצד השמאלי. • 'תאריך/שעה' היא הגדרת ברירת המחדל של היצרן עבור הצד הימני. • 'כבוי' היא הגדרת ברירת המחדל של היצרן עבור 'הצג כאשר נרשמים חומרים מתכלים'. • 'ברירת מחדל' היא הגדרת ברירת המחדל של היצרן עבור 'סוג ההודעה להצגה'. 	<p>מידע מוצג</p> <p>צד שמאל צד ימין טקסט מותאם אישית <x> <הזנת טקסט> טונר שחור</p> <p>הצג כאשר נרשמים חומרים מתכלים כבוי אזהרה מוקדמת נמוך כמעט סיום חיים סיום חיים סוג ההודעה להצגה ברירת מחדל חלופי הודעת ברירת מחדל <הזנת טקסט> הודעת חלופית <הזנת טקסט></p>
<p>ניתן להתאים אישית את המידע המוצג עבור 'חסימת נייר', 'טען נייר' ו'שגיאות שירות' באמצעות האפשרויות הבאות:</p> <p>הפעל כן לא</p> <p>סוג ההודעה להצגה ברירת מחדל חלופי הודעת ברירת מחדל <הזנת טקסט> הודעת חלופית <הזנת טקסט></p> <p>הערות:</p> <ul style="list-style-type: none"> • 'לא' היא ברירת המחדל של היצרן עבור 'הפעל'. • 'ברירת מחדל' היא הגדרת ברירת המחדל של היצרן עבור 'סוג ההודעה להצגה'. 	<p>מידע מוצג (המשך)</p> <p>חסימת נייר טען נייר שגיאות שירות</p>

פריט בתפריט	תיאור
התאמה אישית של מסך הבית שינוי שפה העתקה קיצורי העתקה פקס קיצורי פקס דוא"ל קיצורי דוא"ל FTP קיצורי FTP חיפוש משימות מופסקות משימות מופסקות כונן USB פרופילים סימניות משימות לפי משתמש	ניתן להוסיף לחצנים חדשים למסך הבית ולהסיר לחצני ברירת מחדל. האפשרויות הזמינות לבחירה לכל לחצן הן: צג אל תציג
תבנית תאריך MM-DD-YYYY DD-MM-YYYY YYYY-MM-DD	קובע את תבנית תאריך המדפסת
תבנית שעה 12 שעות AM/PM שעון של 24 שעות	קובע את תבנית השעה של המדפסת
בהירות מסך 100–20	מציין את בהירות המסך של לוח הבקרה של המדפסת
העתקת דף אחד פועל כבוי	קובע את מספר העותקים ממשטח הזכוכית של הסורק לדף אחד בכל פעם הערה: 'כבוי' היא הגדרת ברירת המחדל של היצרן.

פריט בתפריט	תיאור
תאורת סל פלט נורית סל רגיל מצב רגיל/המתנה בהיר מעומעם כבוי חיסכון בצריכת חשמל בהיר מעומעם כבוי נוריות סל פלט אופציונלי מצב רגיל/המתנה בהיר מעומעם כבוי חיסכון בצריכת חשמל בהיר מעומעם כבוי	קובע את כמות האור מסל רגיל או חסל פלט אופציונלי הערות: <ul style="list-style-type: none"> במצב 'רגיל/המתנה', הגדרת ברירת המחדל של היצרן היא 'בהיר'. במצב 'חיסכון בצריכת חשמל', הגדרת ברירת המחדל של היצרן היא 'מעומעם'.
הצג סימניות פועל כבוי	מציין אם מוצגות סימניות מתוך אזור 'משימות מופסקות' הערה: 'פועל' הוא הגדרת ברירת המחדל של היצרן. כאשר בוחרים 'פועל', מופיעות סימניות באזור המשימות המופסקות.
אפשר הסרת רקע פועל כבוי	מציין אם מותרת הסרת הרקע של תמונה בזמן העתקה, פקס, דוא"ל, FTP או סריקה ל-USB הערה: 'פועל' הוא הגדרת ברירת המחדל של היצרן. הרקע של התמונה יוסר.
אפשר סריקת משימות מותאמות אישית פועל כבוי	מאפשר לסרוק משימות מרובות לקובץ אחד הערה: 'פועל' הוא הגדרת ברירת המחדל של היצרן. אם נבחרה האפשרות 'פועל', ניתן להפעיל את ההגדרה 'אפשר סריקת משימות מותאמות אישית' למשימות מסוימות.
התאוששות מחסימת סורק רמת משימה רמת עמוד	מציין איך לטעון מחדש משימה סרוקה אם התרחשה חסימת נייר במזין המסמכים האוטומטי. הערות: <ul style="list-style-type: none"> אם נבחרה רמת משימה, יש לסרוק מחדש את המשימה כולה אם נתקעו דפים כלשהם. אם נבחרה רמת עמוד, יש לסרוק מחדש מהעמוד שנתקע ואילך.
קצב רענון דף אינטרנט 30–300	מציין את מספר השניות בין פעולות הרענון של שרת האינטרנט המוטבע הערה: ברירת המחדל של היצרן היא 120 שניות.
שם איש קשר	מציין שם איש קשר עבור המדפסת הערה: שם איש הקשר יישמר בשרת האינטרנט המוטבע.
מיקום	מציין את מיקום המדפסת הערה: המיקום יישמר בשרת האינטרנט המוטבע.

פריט בתפריט	תיאור
התראות בקרת התראות התראת מחסנית התראת סיכות	קובע צפצוף התראה כשהמדפסת דורשת התערבות של המפעיל האפשרויות הזמינות לבחירה לכל אחד מסוגי ההתראות הן: כבוי יחיד רציף הערות: <ul style="list-style-type: none"> 'יחיד' היא הגדרת ברירת המחדל של היצרן לאפשרות 'בקרת התראות'. האפשרות 'יחיד' גורמת להשמעת שלושה צפצופים מהירים. 'כבוי' היא הגדרת ברירת המחדל של היצרן לאפשרויות 'התראת טונר' ו'התראת סיכות'. 'כבוי' פירושו ללא צפצוף התראה. האפשרות 'רציף' משמיעה שלושה צפצופים כל 10 שניות. האפשרות 'התראת סיכות' זמינה רק כאשר מותקנת יחידת גימור.
פסקי זמן פסק זמן להפסקת משימה מבוטל 255–5	קובע את משך הזמן שהמדפסת ממתינה להתערבות המשתמש לפני שהיא מפסיקה משימות הדורשות משאבים שאינם זמינים וממשיכה בהדפסת משימות אחרות בתור ההדפסה הערות: <ul style="list-style-type: none"> ברירת המחדל של היצרן היא 30 שניות. פריט זה בתפריט מופיע רק כשמותקן דיסק קשיח במדפסת.
פסקי זמן מצב המתנה מבוטל 240–2	מציין את מספר הדקות של חוסר פעילות לפני שהמערכת עוברת למצב חסכוני בחשמל. הערה: ברירת המחדל של היצרן היא 15 דקות.
פסקי זמן מצב חיסכון בחשמל מבוטל 240–2	מציין את מספר הדקות של חוסר פעילות לפני שמערכות מסוימות מתחילות להיכנס למצב חסכוני בחשמל. הערות: <ul style="list-style-type: none"> ברירת המחדל של היצרן היא 60 דקות. מצב חסכוני בחשמל לא פועל בו-זמנית עם מצב המתנה.
פסקי זמן פסק זמן של המסך 300–15	קובע את משך הזמן בשניות שהמדפסת ממתינה לפני שצג המדפסת חוזר למצב Ready (מוכנה) הערה: ברירת המחדל של היצרן היא 30 שניות.
פסקי זמן פסק זמן בהדפסה מבוטל 255–1	קובע את משך הזמן בשניות שהמדפסת ממתינה לקבלת הודעה של סוף משימה לפני ביטול יתרת משימת ההדפסה. הערות: <ul style="list-style-type: none"> ברירת המחדל של היצרן היא 90 שניות. כשמסך זמן זה עובר, תושלם ההדפסה של כל דף שהודפס חלקית, ולאחר מכן המדפסת בודקת אם יש משימות הדפסה חדשות הממתינות להדפסה. 'פסק זמן הדפסה' זמין רק בעת שימוש באמולציית PCL או PPDS. להגדרה זו אין השפעה על משימות הדפסה באמולציית PostScript.

פריט בתפריט	תיאור
<p>פסקי זמן פסק זמן להמתנה מבוטל 65535-15</p>	<p>קובע את משך הזמן בשניות שהמדפסת תמתין לנתונים נוספים לפני ביטול של משימת הדפסה</p> <p>הערות:</p> <ul style="list-style-type: none"> • ברירת המחדל של היצרן היא 40 שניות. • האפשרות 'פסק זמן להמתנה' זמינה רק כאשר המדפסת משתמשת באמולציית PostScript. להגדרה זו אין השפעה על משימות הדפסה באמולציית PCL או PPDS.
<p>התאוששות הדפסה המשך אוטומטי מבוטל 255-5</p>	<p>מאפשר למדפסת להמשיך אוטומטית בהדפסה ממצבים לא מקוונים מסוימים כשהם אינם נפתרים תוך פרק הזמן שצוין</p> <p>הערות:</p> <ul style="list-style-type: none"> • 'מבוטל' היא הגדרת ברירת המחדל של היצרן. • 255-5 הוא טווח זמן בשניות.
<p>התאוששות הדפסה התאוששות מחסימה פועל כבוי אוטומטי</p>	<p>מציין אם המדפסת תדפיס שנית דפים שנתקעו במדפסת</p> <p>הערות:</p> <ul style="list-style-type: none"> • 'אוטומטי' היא הגדרת ברירת המחדל של היצרן. המדפסת מדפיסה שוב דפים שנתקעו במדפסת, אלא אם כן הזיכרון הנדרש לשמירת נתוני העמודים דרוש לצורך ביצוע פעולות אחרות במדפסת. • 'פועל' מגדיר למדפסת להדפיס תמיד שוב דפים שנתקעו במדפסת. • 'כבוי' קובע למדפסת שלא להדפיס שוב דפים שנתקעו במדפסת.
<p>התאוששות הדפסה הגנת עמוד פועל כבוי</p>	<p>מאפשר למדפסת להדפיס בהצלחה דף שייתכן כי לא היה מודפס אחרת</p> <p>הערות:</p> <ul style="list-style-type: none"> • 'כבוי' היא הגדרת ברירת המחדל של היצרן. האפשרות 'כבוי' גורמת להדפסה חלקית של הדף כשאינ מספיק זיכרון להדפסת הדף השלם. • האפשרות 'פועל' קובעת למדפסת לעבד את הדף השלם כדי שניתן יהיה להדפיס את כל הדף.
<p>הגדרות ברירת המחדל של היצרן אל תשחזר שחזר כעת</p>	<p>מחזיר את המדפסת להגדרות ברירת המחדל של היצרן</p> <p>הערות:</p> <ul style="list-style-type: none"> • 'אל תשחזר' היא הגדרת ברירת המחדל של היצרן. האפשרות 'אל תשחזר' שומרת על הגדרות המשתמש. • האפשרות 'שחזר' מחזירה את כל הגדרות המדפסת להגדרות ברירת המחדל של היצרן, מלבד הגדרות התפריט 'רשת/יציאות'. כל ההורדות המאוחסנות ב-RAM נמחקות. הורדות המאוחסנות בזיכרון ההבזק או בדיסק הקשיח של המדפסת לא יושפעו.

תפריט 'הגדרות העתקה'

פריט בתפריט	תיאור
תוכן טקסט/תצלום תצלום תמונה מודפסת טקסט	מציין את סוג התוכן במשימת ההעתקה הערות: <ul style="list-style-type: none"> 'טקסט/תצלום' היא הגדרת ברירת המחדל של היצרן. ההגדרה 'טקסט/תצלום' משמשת כשמסמכי המקור כוללים שילוב של טקסט וגרפיקה או תמונות. ההגדרה 'תצלום' אומרת לסורק להקדיש תשומת לב מיוחדת לגרפיקה ולתמונות. הגדרה זו מאריכה את הזמן הנדרש לסריקה, אך מדגישה שעתוק של מלוא טווח הגוונים הדינמי במסמך המקור. הדבר מגדיל את כמות המידע שנשמר. ההגדרה 'תצלום מודפס' משמשת כאשר משימות מורכבות בעיקר מתמונות. ההגדרה 'תצלום מודפס' ממירה את התמונות ל-halftone. פעולת ההמרה ל-halftone הופכת גוני אפור או תמונה צבעונית לברי הדפסה, על ידי העברתם לתבנית של נקודות קטנות עם מספר צבעים מוגבל. ההגדרה 'טקסט' מדגישה טקסט חד ברזולוציה גבוהה המודפס בשחור על רקע לבן נקי.
צדדים (דופלקס) חד-צדדי לחד-צדדי חד-צדדי לדו-צדדי דו-צדדי לחד-צדדי דו-צדדי לדו-צדדי	מציין אם מסמך מקורי הוא דו-צדדי (דופלקס) או חד-צדדי (סימפלקס), ולאחר מכן מציין אם העותק צריך להיות דו-צדדי או חד-צדדי הערות: <ul style="list-style-type: none"> חד-צדדי לחד-צדדי-הדף המקורי מודפס מצד אחד. הדף המועתק יודפס מצד אחד. חד-צדדי לדו-צדדי-הדף המקורי מודפס מצד אחד. הדף המועתק יודפס משני צדדים. לדוגמא, אם המקור הוא בן שישה גליונות, לעותק יהיו 3 גליונות מודפסים משני הצדדים. דו-צדדי לחד-צדדי-הדף המקורי מודפס משני צדדים. הדף המועתק יודפס מצד אחד בלבד. לדוגמא, אם טיוטת המקור היא בת שלושה גליונות עם תמונה מכל צד של הגיליון, לעותק יהיו שישה גליונות עם תמונה אחת בלבד על צד אחד של כל גיליון. דו-צדדי לדו-צדדי-הדף המקורי מודפס משני צדדים. העותק מחקה במדויק את המקור.
חיסכון בנייר כבוי הדפסה לאורך 2 על 1 הדפסה לרוחב 2 על 1 הדפסה לאורך 4 על 1 הדפסה לרוחב 4 על 1	מציב שניים או ארבעה גליונות של מסמך מקור יחד על אותו עמוד הערה: 'כבוי' היא הגדרת ברירת המחדל של היצרן.
הדפס גבולות עמוד פועל כבוי	מציין אם יודפסו גבולות עמוד בשולי הדף הערה: 'פועל' הוא הגדרת ברירת המחדל של היצרן.
איסוף פועל כבוי	אוסף את הדפים של משימת הדפסה לפי הסדר בעת יצירת מספר עותקים של המשימה הערה: 'פועל' הוא הגדרת ברירת המחדל של היצרן.
סיכות פועל כבוי	מאפשר שדכן הערה: 'כבוי' היא הגדרת ברירת המחדל של היצרן.

תיאור	פריט בתפריט
מציין את גודל הנייר של מסמך המקור	גודל מקור Letter Legal Executive Folio Statement Universal 4 x 6 אינץ' 3 x 5 אינץ' כרטיס ביקור גודל סריקה מותאם אישית <x> A4 A5 Oficio (Mexico) A6 JIS B5 ספר מקור חישת גודל אוטומטית מעורב Letter/Legal
מציין את מקור הנייר למשימות העתקה הערה: מגש 1 הוא הגדרת ברירת המחדל של היצרן.	מקור העתקה אל מגש <x> מזין לגיליון בודד מזין למספר גיליונות התאמת גודל אוטומטית
ממקים גיליון נייר בין שקפים הערה: 'פועל' הוא הגדרת ברירת המחדל של היצרן.	מפרידי שקפים פועל כבוי
ממקם גיליון נייר בין עמודים, עותקים או משימות על פי על הערך שנבחר הערה: 'ללא' היא הגדרת ברירת המחדל של היצרן.	גיליונות מפרידים ללא בין עותקים בין משימות בין דפים
מציין מקור נייר	מקור חוצצים מגש <x> מזין ידני מזין מעטפות
מציין את רמת הכהות במשימת ההעתקה	כהות 9-1
מציין איזה סל פלט מקבל את העותק לאחר שהוא מודפס	סל פלט סל רגיל סל <x>
מציין את מספר העותקים במשימת ההעתקה	מספר עותקים

תיאור	פריט בתפריט
<p>מציין מידע אודות כותרת עליונה/תחתונה עבור החלק השמאלי העליון של העמוד</p> <p>הערות:</p> <ul style="list-style-type: none"> • 'כבוי' היא הגדרת ברירת המחדל של היצרן עבור שמאל למעלה. • 'כל העמודים' היא הגדרת ברירת המחדל של היצרן עבור 'הדפס על'. 	<p>כותרת עליונה/תחתונה</p> <p>שמאל למעלה</p> <p>שמאל למעלה</p> <p>כבוי</p> <p>תאריך/שעה</p> <p>מספר עמוד</p> <p>מספר בייטס</p> <p>טקסט מותאם אישית</p> <p>הדפס על</p> <p>כל העמודים</p> <p>עמוד ראשון בלבד</p> <p>הכל למעט עמוד ראשון</p> <p>הזן טקסט מותאם אישית</p>
<p>מציין מידע אודות כותרת עליונה/תחתונה עבור החלק האמצעי של העמוד</p> <p>הערות:</p> <ul style="list-style-type: none"> • 'כבוי' היא הגדרת ברירת המחדל של היצרן עבור אמצע למעלה. • 'כל העמודים' היא הגדרת ברירת המחדל של היצרן עבור 'הדפס על'. 	<p>כותרת עליונה/תחתונה</p> <p>אמצע למעלה</p> <p>אמצע למעלה</p> <p>כבוי</p> <p>תאריך/שעה</p> <p>מספר עמוד</p> <p>מספר בייטס</p> <p>טקסט מותאם אישית</p> <p>הדפס על</p> <p>כל העמודים</p> <p>עמוד ראשון בלבד</p> <p>הכל למעט עמוד ראשון</p> <p>הזן טקסט מותאם אישית</p>
<p>מציין מידע אודות כותרת עליונה/תחתונה עבור החלק הימני העליון של העמוד</p> <p>הערות:</p> <ul style="list-style-type: none"> • 'כבוי' היא ברירת המחדל של היצרן עבור ימין למעלה. • 'כל העמודים' היא הגדרת ברירת המחדל של היצרן עבור 'הדפס על'. 	<p>כותרת עליונה/תחתונה</p> <p>ימין למעלה</p> <p>ימין למעלה</p> <p>כבוי</p> <p>תאריך/שעה</p> <p>מספר עמוד</p> <p>מספר בייטס</p> <p>טקסט מותאם אישית</p> <p>הדפס על</p> <p>כל העמודים</p> <p>עמוד ראשון בלבד</p> <p>הכל למעט עמוד ראשון</p> <p>הזן טקסט מותאם אישית</p>

תיאור	פריט בתפריט
<p>מציין מידע אודות כותרת עליונה/תחתונה עבור החלק השמאלי התחתון של העמוד</p> <p>הערות:</p> <ul style="list-style-type: none"> • 'כבוי' היא הגדרת ברירת המחדל של היצרן עבור שמאל למטה. • 'כל העמודים' היא הגדרת ברירת המחדל של היצרן עבור 'הדפס על'. 	<p>כותרת עליונה/תחתונה</p> <p>שמאל למטה</p> <p>שמאל למטה</p> <p>כבוי</p> <p>תאריך/שעה</p> <p>מספר עמוד</p> <p>מספר בייטס</p> <p>טקסט מותאם אישית</p> <p>הדפס על</p> <p>כל העמודים</p> <p>עמוד ראשון בלבד</p> <p>הכל למעט עמוד ראשון</p> <p>הזן טקסט מותאם אישית</p>
<p>מציין מידע אודות כותרת עליונה/תחתונה עבור החלק האמצעי התחתון של העמוד</p> <p>הערות:</p> <ul style="list-style-type: none"> • 'כבוי' היא הגדרת ברירת המחדל של היצרן עבור אמצע למטה. • 'כל העמודים' היא הגדרת ברירת המחדל של היצרן עבור 'הדפס על'. 	<p>כותרת עליונה/תחתונה</p> <p>אמצע למטה</p> <p>אמצע למטה</p> <p>כבוי</p> <p>תאריך/שעה</p> <p>מספר עמוד</p> <p>מספר בייטס</p> <p>טקסט מותאם אישית</p> <p>הדפס על</p> <p>כל העמודים</p> <p>עמוד ראשון בלבד</p> <p>הכל למעט עמוד ראשון</p> <p>הזן טקסט מותאם אישית</p>
<p>מציין מידע אודות כותרת עליונה/תחתונה עבור החלק הימני התחתון של העמוד</p> <p>הערות:</p> <ul style="list-style-type: none"> • 'כבוי' היא הגדרת ברירת המחדל של היצרן עבור ימין למטה. • 'כל העמודים' היא הגדרת ברירת המחדל של היצרן עבור 'הדפס על'. 	<p>כותרת עליונה/תחתונה</p> <p>ימין למטה</p> <p>ימין למטה</p> <p>כבוי</p> <p>תאריך/שעה</p> <p>מספר עמוד</p> <p>מספר בייטס</p> <p>טקסט מותאם אישית</p> <p>הדפס על</p> <p>כל העמודים</p> <p>עמוד ראשון בלבד</p> <p>הכל למעט עמוד ראשון</p> <p>הזן טקסט מותאם אישית</p>

פריט בתפריט	תיאור
ציפוי כבוי חסוי העתקה טיוטה דחוף מותאם אישית	מציין טקסט ציפוי המודפס על כל דף במשימת ההעתקה הערה: 'כבוי' היא הגדרת ברירת המחדל של היצרן.
ציפוי מותאם אישית	מציין טקסט ציפוי מותאם אישית
אפשר עדיפות העתקות פועל כבוי	מאפשר הפרעה למשימת הדפסה לצורך העתקת דף או מסמך הערה: 'פועל' הוא הגדרת ברירת המחדל של היצרן.
סריקת משימה מותאמת אישית פועל כבוי	מאפשר להעתיק במשימת העתקה אחת מסמך המכיל גודלי נייר שונים
אפשר שמירה כקיצור פועל כבוי	מאפשר לשמור הגדרות העתקה מותאמות אישית כקיצורים הערה: 'פועל' הוא הגדרת ברירת המחדל של היצרן.
הסרת רקע 4- עד 4+	מכוון את מידת הנראות של הרקע על העותק
מרכז אוטומטי פועל כבוי	מאפשר לך למרכז את העותק על הדף באופן אוטומטי הערה: 'כבוי' היא הגדרת ברירת המחדל של היצרן.
הסרת צבע הסרת צבע ללא אדום ירוק כחול סף אדום ברירת מחדל 255-0 סף ירוק ברירת מחדל 255-0 סף כחול ברירת מחדל 255-0	מציין איזה צבע להסיר בזמן העתקה וכמה להקטין או להגדיל את ההסרה הערות: <ul style="list-style-type: none"> 'ללא' היא הגדרת ברירת המחדל של היצרן עבור 'הסרת צבע'. 128 הוא הגדרת ברירת המחדל של היצרן עבור כל סף צבע.
ניגודיות 5-0 מיטבי לתוכן	מציין את הניגודיות במשימת ההעתקה הערה: 'מיטבי לתוכן' היא ברירת המחדל של היצרן.
תמונת מראה פועל כבוי	מייצר תמונת מראה של מסמך המקור הערה: 'כבוי' היא הגדרת ברירת המחדל של היצרן.

פריט בתפריט	תיאור
תמונת תשליל פועל כבוי	מייצר תמונת תשליל של מסמך המקור הערה: 'כבוי' היא הגדרת ברירת המחדל של היצרן.
פרט הצללה 4-0	מכוון את מידת הנראות של פרטי הצללה על העתק הערה: ברירת המחדל של היצרן היא 0.
סרוק מקצה לקצה פועל כבוי	מציין אם המסמך המקורי סרוק מקצה לקצה קודם להעתקה הערה: 'כבוי' היא הגדרת ברירת המחדל של היצרן.
חדות 5-0	מכוון את מידת החדות על עותק הערה: ברירת המחדל של היצרן היא 3.
עותק לדוגמא פועל כבוי	מייצר עותק לדוגמא של מסמך המקור הערה: 'כבוי' היא הגדרת ברירת המחדל של היצרן.

תפריט הגדרות פקס

תפריט מצב פקס (הגדרות פקס אנלוגי)

מצב 'הגדרות פקס אנלוגי' שולח את משימת הפקס באמצעות קו טלפון.

הגדרות פקס כלליות

פריט בתפריט	תיאור
<p>עמוד השער של הפקס</p> <p>עמוד השער של הפקס כבוי כברירת מחדל פועל כברירת מחדל אל תשתמש אף פעם השתמש תמיד כלול שדה 'אל' פועל כבוי כלול שדה 'מ-' פועל כבוי מתוך כלול שדה 'הודעה' פועל כבוי הודעה כלול לוגו פועל כבוי כלול כותרת תחתונה <א> כותרת תחתונה <א></p>	<p>מגדיר את עמוד השער של הפקס</p> <p>הערה: 'כבוי' היא הגדרת ברירת המחדל של היצרן עבור כל האפשרויות של 'עמוד השער של הפקס'.</p>
שם תחנה	מציין את שם הפקס בתוך המדפסת
מספר תחנה	מציין מספר המשויך לפקס
מזהה תחנה	מציין איך הפקס מזוהה
<p>שם תחנה</p> <p>שם תחנה מספר תחנה</p>	מגדיר את המדפסת לפקס ידני בלבד, דבר המצריך מפצל קו ומכשיר טלפון נפרד
אפשר פקס ידני	<p>הערות:</p> <ul style="list-style-type: none"> השתמש בטלפון רגיל למענה על משימת פקס נכנסת ולחיוג של מספר פקס. גע ב- 0 # על לוח המקשים כדי לעבור ישירות לאפשרות 'פקס ידני'.
<p>שימוש בזיכרון</p> <p>הכול קבלה הרוב קבלה שווה הרוב שליחה הכול שליחה</p>	<p>מגדיר את ההקצאה של זיכרון לא נדיף בין שליחה לקבלה של משימות פקס</p> <p>הערות:</p> <ul style="list-style-type: none"> 'הכול קבלה' מציין שכל הזיכרון מוגדר לקבל משימות פקס. 'הרוב קבלה' מציין שרוב הזיכרון מוגדר לקבל משימות פקס. 'שווה' היא הגדרת ברירת המחדל של היצרן. 'שווה' מפצל את הזיכרון עבור שליחה וקבלה של משימות פקס לכמות שוות. 'הרוב שליחה' מציין שרוב הזיכרון מוגדר לשלוח משימות פקס. 'הכול שליחה' מציין שכל הזיכרון מוגדר לשלוח משימות פקס.

פריט בתפריט	תיאור
ביטול פקסים אפשר אל תאפשר	מציין אם המדפסת יכולה לבטל משימות פקס הערה: אם 'ביטול פקסים' לא מאופשר, הוא לא יופיע כאפשרות.
זיהוי המתקשר FSK DTMF	מציין את סוג מזהה משתמש שבשימוש הערה: FSK היא הגדרת ברירת המחדל של היצרן.
מסירת מספר פקס כבוי משמאל מימין	מציין את הכיוון שממנו הספרות ממוסכות במספר פקס יוצא הערה: מספר התווים במסכה נקבע על ידי הגדרת 'ספרות למסכה'.
ספרות למסכה 58-0	מציין את מספר הספרות למיסוך במספר פקס יוצא

הגדרות שליחת פקס

פריט בתפריט	תיאור
רזולוציה רגילה טובה עדינה מאד עדינה במיוחד	מציין איכות בנקודות לאינץ' (dpi). רזולוציה גבוהה יותר נותנת איכות הדפסה טובה יותר, אבל מאריכה את זמן ההעברה עבור פקסים יוצאים. הערה: 'רגיל' היא ברירת המחדל של היצרן.
גודל מקור Letter Legal Executive Folio Statement Universal 4 x 6 אינץ' 3 x 5 אינץ' כרטיס ביקור גודל סריקה מותאם אישית <x> A4 A5 Oficio (Mexico) A6 JIS B5 ספר מקור חישת גודל אוטומטית מעורב Letter/Legal	מציין את גודל הנייר של המסמך הנסרק הערה: Letter הוא הגדרת ברירת המחדל של היצרן בארה"ב. A4 הוא הגדרת ברירת המחדל של היצרן ברחבי העולם.

פריט בתפריט	תיאור
צדדים (דופלקס) כבוי לאורך לרוחב	מציין את הכיוון של הטקסט והגרפיקה על הדף הערות: <ul style="list-style-type: none"> 'כבוי' היא הגדרת ברירת המחדל של היצרן. לאורך, מניח כריכה לאורך צדו הארוך של העמוד (קצה שמאלי כאשר ההדפסה היא לאורך העמוד, קצה עליון כאשר ההדפסה היא לרוחב). לרוחב, מניח כריכה לאורך צדו הקצר של העמוד (קצה עליון כאשר ההדפסה היא לאורך העמוד וקצה שמאלי כאשר ההדפסה היא לרוחב).
תוכן טקסט טקסט/תצלום תצלום	מציין את סוג התוכן שיסרק לפקס הערות: <ul style="list-style-type: none"> 'טקסט' משמש כאשר רוב המסמך הוא טקסט. 'טקסט/תצלום' היא הגדרת ברירת המחדל של היצרן. 'טקסט/תצלום' משמש כאשר מסמכים הם בעיקר טקסט או איורי קו. 'תצלום' משמש כשהמסמך הוא תצלום באיכות גבוהה או הדפסה במדפסת הזרקת דיו.
כהות 9-1	מבהיר או מכהה את הפלט הערה: ברירת המחדל של היצרן היא 5.
קידומת חיוג	שדה הזנת ספרות ניתן לצורך הזנת מספרים
חוקי קידומת חיוג חוק קידומת <x>	קובע חוק קידומת חיוג
חיוג חוזר אוטומטי 9-0	מציין את מספר הפעמים שהמדפסת מנסה לשלוח פקס למספר מסוים הערה: ברירת המחדל של היצרן היא 5.
תדירות חיוג חוזר 200-1	מציין את מספר הדקות בין חיוגים חוזרים
מאחורי PABX כבוי פועל	מאפשר למרכזייה חיוג עיוור ללא צליל חיוג
אפשר ECM פועל כבוי	מאפשר 'מצב תיקון שגיאות' עבור משימות פקס
אפשר סריקות פקס פועל כבוי	מאפשר לך לשלוח פקסים על ידי סריקה במדפסת
מנהל התקן לפקס פועל כבוי	מאפשר למשימות מנהל התקן לפקס להישלח על ידי המדפסת
אפשר שמירה כקיצור פועל כבוי	מאפשר לשמור מספרי פקס כקיצורים במדפסת

פריט בתפריט	תיאור
מצב חיוג צליל מתקפים	מציין את סוג החיוג, צלילים או מתקפים.
מהירות מרבית 2400 4800 9600 14400 33600	מציין את המהירות המרבית שבה משוגרים פקסים (קצב שידור)
סריקת משימה מותאמת אישית פועל כבוי	מאפשר לסרוק מסמך המכיל גודלי נייר שונים לתוך קובץ אחד
תצוגה לפני סריקה פועל כבוי	מציין אם תופיע תצוגה מקדימה על הצג עבור משימות סריקה
הסרת רקע 4- עד 4+	מכוונן את מידת הניראות של הרקע על העותק הערה: ברירת המחדל של היצרן היא 0.
מרכז אוטומטי פועל כבוי	מאפשר למרכז את הפקס על הדף באופן אוטומטי הערה: 'כבוי' היא הגדרת ברירת המחדל של היצרן.
הסרת צבע הסרת צבע ללא אדום ירוק כחול סף אדום ברירת מחדל 255-0 סף ירוק ברירת מחדל 255-0 סף כחול ברירת מחדל 255-0	מציין איזה צבע להסיר בזמן שליחת פקס וכמה להקטין או להגדיל את ההסרה הערות: <ul style="list-style-type: none"> 'ללא' היא הגדרת ברירת המחדל של היצרן עבור 'הסרת צבע'. 128 הוא הגדרת ברירת המחדל של היצרן עבור כל סף צבע.
ניגודיות מיטבי לתוכן 5-0	מציין את ניגודיות הפלט הערה: 'מיטבי לתוכן' היא ברירת המחדל של היצרן.
תמונת מראה פועל כבוי	מייצר תמונת מראה של מסמך המקור הערה: 'כבוי' היא הגדרת ברירת המחדל של היצרן.
תמונת תשליל פועל כבוי	מייצר תמונת תשליל של מסמך המקור הערה: 'כבוי' היא הגדרת ברירת המחדל של היצרן.

פריט בתפריט	תיאור
פרט הצללה 4-0	מכוון את מידת הנראות של פרטי הצללה על פקס הערה: ברירת המחדל של היצרן היא 0.
סרוק מקצה לקצה פועל כבוי	מציין אם המסמך המקורי סרוק מקצה לקצה קודם לשיגור הפקס הערה: 'כבוי' היא הגדרת ברירת המחדל של היצרן.
חדות 5-0	מכוון את מידת החדות על פקס הערה: ברירת המחדל של היצרן היא 3.
אפשר סריקות פקס צבעוני פועל כברירת מחדל אל תשתמש אף פעם השתמש תמיד כבוי כברירת מחדל	מאפשר שליחת פקס צבעוני הערה: 'כבוי' כברירת מחדל היא ברירת המחדל של היצרן.
המרה אוטומטית מפקסים צבעוניים לפקסים בשחור-לבן פועל כבוי	ממיר את כל הפקסים היוצאים לשחור לבן הערה: 'פועל' הוא הגדרת ברירת המחדל של היצרן.

הגדרות קבלת פקס

פריט בתפריט	תיאור
אפשר קבלת פקס פועל כבוי	מאפשר למשימות פקס להתקבל על ידי המדפסת הערה: 'פועל' הוא הגדרת ברירת המחדל של היצרן.
צלצולים עד למענה 25-1	מציין את מספר הצלצולים לפני מענה על משימת פקס נכנסת הערה: ברירת המחדל של היצרן היא 1.
הקטנה אוטומטית פועל כבוי	מתאים גודל משימת פקס נכנסת לגודל הנייר הטעון במקור הפקס שנקבע הערה: 'פועל' הוא הגדרת ברירת המחדל של היצרן.
מקור נייר אוטומטי מגש <x> מזין רב-תכליתי	מציין את מקור הנייר שנבחר לספק נייר למדפסת עבור הדפסת פקס נכנס
סל פלט סל רגיל סל 1 <x>	מציין סל פלט עבור פקסים שהתקבלו הערה: סל 1 זמין רק כאשר מותקנת יחידת גימור.
צדדים (דופלקס) פועל כבוי	מאפשר הדפסת דופלקס (הדפסה דו-צדדית) עבור משימות פקס נכנסות
כותרת תחתונה של פקס פועל כבוי	מדפיס מידע אודות השידור בתחתית כל עמוד פקס שהתקבל הערה: 'פועל' הוא הגדרת ברירת המחדל של היצרן.

פריט בתפריט	תיאור
מהירות מרבית 2400 4800 9600 14400 33600	מציין את המהירות המרבית שבה מתקבלים פקסים (קצב שידור)
העברת פקס העברה הדפס הדפס והעבר	מאפשר העברת פקסים שהתקבלו לנמען אחר
העבר אל פקס דוא"ל FTP LDSS eSF	מציין את סוג הנמען אליו יועברו פקסים הערה: פריט זה זמין משרת האינטרנט המוטבע בלבד.
העבר אל קיצור	מאפשר לך להזין את מספר הקיצור שמתאים לסוג הנמען (פקס, דוא"ל, LDSS, FTP, או eSF)
חסום פקסים ללא שם פועל כבוי	מאפשר חסימה של פקסים נכנסים שנשלחו מהתקנים שלא צוין עבורם מזהה תחנה
רשימת פקסים חסומים	מאפשר לשמור במדפסת רשימת מספרי פקס חסומים
הפסקת פקסים מצב פקס מופסק כבוי פועל תמיד ידני מתוזמן תזמון הפסקת פקס	מאפשר הפסקת פקס בכל עת או לפי תזמון קבוע הערה: 'כבוי' היא הגדרת ברירת המחדל של היצרן.
סיכות פועל כבוי	מציין את הגדרת ברירת המחדל של הסיכות עבור יחידת הגימור המחוברת הערה: מופיעות רק ההגדרות המשויכות ליחידת הגימור המותקנת.

הגדרות יומן פקס

פריט בתפריט	תיאור
יומן משלוח הדפס יומן אל תדפיס יומן הדפס רק עבור שגיאה	מאפשר הדפסה של יומן משלוח אחרי כל משימת פקס
יומן שגיאות קבלה אל תדפיס אף פעם הדפס כשיש שגיאה	מאפשר הדפסה של יומן שגיאות קבלה אחרי שגיאת קבלה

פריט בתפריט	תיאור
הדפסה אוטומטית של יומנים פועל כבוי	מאפשר הדפסה אוטומטית של יומני פקס הערה: הדפסת יומנים אחרי כל 200 משימות.
מקור נייר ליומן מגש <א> מזין ידני	בוחר את מקור הנייר שישמש להדפסת יומנים
תצוגת יומנים שם תחנה מרוחקת מספר שחויג	מציין אם יומנים מודפסים מציגים מספר שחויג או את שם התחנה שהוחזר
אפשר יומן משימות פועל כבוי	מאפשר גישה ליומן משימות הפקס
אפשר יומן שיחות פועל כבוי	מאפשר גישה ליומן שיחות הפקס
סל פלט ליומן סל רגיל סל <א>	מציין את סל הפלט בו מודפסים יומני הפקס

הגדרות רמקול

פריט בתפריט	תיאור
מצב רמקול תמיד כבוי פועל עד חיבור פועל תמיד	הערות: <ul style="list-style-type: none"> 'תמיד כבוי' מכבה את הרמקול. 'פועל עד חיבור' הוא הגדרת ברירת המחדל של היצרן. הרמקול פועל ומפיק קול עד שחיבור הפקס מתבצע. 'פועל תמיד' מפעיל את הרמקול.
עוצמת רמקול גבוה נמוך	שולט בהגדרת עוצמת הקול הערה: 'גבוה' היא הגדרת ברירת המחדל של היצרן.
עוצמת צלצול פועל כבוי	שולט בעוצמת הצלצול של רמקול הפקס הערה: 'פועל' הוא הגדרת ברירת המחדל של היצרן.

צלצולים מיוחדים

פריט בתפריט	תיאור
צלצול יחיד פועל כבוי	עונה על שיחות עם תבנית צלצול בודד הערה: 'פועל' הוא הגדרת ברירת המחדל של היצרן.
צלצול כפול פועל כבוי	עונה על שיחות עם תבנית צלצול כפול הערה: 'פועל' הוא הגדרת ברירת המחדל של היצרן.

פריט בתפריט	תיאור
צלצול משולש פועל כבוי	עונה על שיחות עם תבנית צלצול משולש הערה: 'פועל' הוא הגדרת ברירת המחדל של היצרן.

תפריט מצב פקס (הגדרות שרת פקס)

מצב 'שרת פקס' שולח את משימת הפקס לשרת פקס לצורך שידור.

הגדרת שרת פקס

פריט בתפריט	תיאור
לתבנית כתובת למענה נושא הודעה	מאפשר להזין את המידע תוך שימוש במקלדת וירטואלית על מסך המגע של המדפסת
שער SMTP ראשי	מציין מידע על יציאת שרת SMTP הערה: 25 היא יציאת ברירת המחדל של שער SMTP.
שער SMTP משני	מציין מידע על יציאת שרת SMTP הערה: 25 היא יציאת ברירת המחדל של שער SMTP.
תבנית תמונה PDF (.pdf) XPS (.xps) TIFF (.tif)	מציין את סוג התמונה עבור סריקה לפקס
תוכן טקסט טקסט/תצלום תצלום	מציין את סוג התוכן שיסרק לפקס הערות: <ul style="list-style-type: none"> 'טקסט' משמש כאשר רוב המסמך הוא טקסט. 'טקסט/תצלום' היא הגדרת ברירת המחדל של היצרן. 'טקסט/תצלום' משמש כאשר מסמכים הם בעיקר טקסט או איורי קו. 'תצלום' משמש כשהמסמך הוא תצלום באיכות גבוהה או הדפסה במדפסת הזרקת די.וי.
רזולוציית פקס רגילה טובה עדינה מאד עדינה במיוחד	מציין את רמת הרזולוציה עבור סריקה לפקס
כהות 9-1	מבהיר או מכהה את הפלט הערה: ברירת המחדל של היצרן היא 5.
כיוון הדפסה הדפסה לאורך הדפסה לרוחב	מציין את הכיוון של התמונה שנסרקה

פריט בתפריט	תיאור
גודל מקור Letter Legal Executive Folio Statement Universal 4 x 6 אינץ' 3 x 5 אינץ' כרטיס ביקור גודל סריקה מותאם אישית <א> A4 A5 Oficio (Mexico) A6 JIS B5 ספר מקור חישת גודל אוטומטית מעורב Letter/Legal	מציין את גודל הנייר של המסמך הנסרק הערה: Letter הוא הגדרת ברירת המחדל של היצרן בארה"ב. A4 הוא הגדרת ברירת המחדל של היצרן ברחבי העולם.
השתמש באפשרות Multi-Page TIFF פועל כבוי	מאפשר בחירה בין קובצי TIFF בני עמוד בודד לבין קובצי TIFF עם מספר עמודים. עבור משימת סריקה מרובת עמודים לפקס, ניתן ליצור קובץ TIFF אחד שמכיל את כל העמודים, או מספר קובצי TIFF, קובץ לכל עמוד במשימה. הערות: <ul style="list-style-type: none"> • 'פועל' הוא הגדרת ברירת המחדל של היצרן. • פריט תפריט זה חל על כל פעולות הסריקה.
אפשר קבלה אנלוגית פועל כבוי	מאפשר קבלת פקס אנלוגי הערה: 'כבוי' היא הגדרת ברירת המחדל של היצרן.

תפריט הגדרות דוא"ל

פריט בתפריט	תיאור
הגדרת שרת דוא"ל נושא הודעה	מציין מידע אודות שרת דוא"ל הערה: תיבת ההודעה מוגבלת ל- 512 תווים.
הגדרת שרת דוא"ל שלח לי עותק אף פעם לא מופיע פועל כברירת מחדל כבוי כברירת מחדל פועל תמיד	שולח עותק של הדוא"ל בחזרה אל יוצר הדוא"ל

פריט בתפריט	תיאור
הגדרת שרת דוא"ל גודל דוא"ל מרבי 0-65535 KB	מציין את גודל הדוא"ל המרבי בקילובייט הערה: דוא"ל מעל הגודל שצוין לא נשלח.
הגדרת שרת דוא"ל הודעת שגיאת גודל	שולח הודעה כאשר דוא"ל גדול מגבול הגודל שהוגדר
הגדרת שרת דוא"ל הגבל יעדים	שולח דוא"ל רק כאשר הכתובת מכילה שם תחום (דומיין), כמו שם תחום של חברה הערות: <ul style="list-style-type: none"> דוא"ל יכול להישלח רק אל התחום המצוין. המגבלה היא תחום אחד.
הגדרת שרת דוא"ל הגדרת קישור אינטרנט שרת כניסה סיסמה נתיב שם קובץ בסיס קישור אינטרנט	מגדיר את שם הנתיב הערה: מגדיר את הנתיב. לדוגמה: /directory/path התווים או הסמלים הבאים הם ערכים לא חוקיים עבור שם נתיב: * ? < > .
תבנית PDF (.pdf) PDF מאובטח TIFF (.tif) JPEG (.jpg) XPS (.xps)	מציין את התבנית של הקובץ
גרסת PDF 1.6-1.2	קובע את הגרסה של קובץ PDF שיסרק לדוא"ל הערה: ברירת המחדל של היצרן היא 1.5.
תוכן טקסט/תצלום תצלום טקסט	מציין את סוג התוכן שיסרק לדוא"ל הערות: <ul style="list-style-type: none"> 'טקסט/תצלום' היא הגדרת ברירת המחדל של היצרן. 'טקסט/תצלום' משמש כאשר מסמכים הם בעיקר טקסט או איורי קו. 'תצלום' משמש כשהמסמך הוא תצלום באיכות גבוהה או הדפסה במדפסת הזרקת דיו. 'טקסט' משמש כאשר רוב המסמך הוא טקסט.
צבע אפור צבע	מציין אם משימה מדפיסה בגוני אפור או בצבע הערה: 'אפור' היא הגדרת ברירת המחדל של היצרן.

פריט בתפריט	תיאור
רזולוציה 75 150 200 300 400 600	מציין כמה נקודות לאינץ' נסרקות הערה: 150 dpi היא הגדרת ברירת המחדל של היצרן.
כמות 9–1	מבהיר או מכהה את הפלט הערה: ברירת המחדל של היצרן היא 5.
כיוון הדפסה הדפסה לאורך הדפסה לרוחב	מציין את הכיוון של התמונה שנסרקה הערה: ברירת המחדל של היצרן היא 'הדפסה לאורך'.
גודל מקור Letter Legal Executive Folio Statement Universal 4 x 6 אינץ' 3 x 5 אינץ'. כרטיס ביקור גודל סריקה מותאם אישית <x> A4 A5 Oficio (Mexico) A6 JIS B5 ספר מקור חישת גודל אוטומטית מעורב Letter/Legal	מציין את גודל הנייר של המסמך הנסרק הערה: Letter הוא הגדרת ברירת המחדל של היצרן בארה"ב. A4 הוא הגדרת ברירת המחדל של היצרן ברחבי העולם.
צדדים (דופלקס) כבוי לאורך לרוחב	מציין את הכיוון של הטקסט והגרפיקה על הדף הערות: <ul style="list-style-type: none"> • 'כבוי' היא הגדרת ברירת המחדל של היצרן. • לאורך, מניח כריכה לאורך צדו הארוך של העמוד (קצה שמאלי כאשר ההדפסה היא לאורך העמוד, קצה עליון כאשר ההדפסה היא לרוחב). • לרוחב, מניח כריכה לאורך צדו הקצר של העמוד (קצה עליון כאשר ההדפסה היא לאורך העמוד וקצה שמאלי כאשר ההדפסה היא לרוחב).

פריט בתפריט	תיאור
איכות JPEG מיטבי לתוכן 90-5	קובע את האיכות של תמונת תצלום JPEG ביחס לגודל הקובץ והאיכות של התמונה הערות: <ul style="list-style-type: none"> • 'מיטבי לתוכן' היא ברירת המחדל של היצרן. • 5 מקטין את גודל הקובץ, אבל איכות התמונה נפגמת. • 90 נותן את איכות התמונה המיטבית, אבל גודל הקובץ הוא גדול מאד. • פריט תפריט זה חל על כל פעולות הסריקה.
תמונות דוא"ל נשלחות כ- מסמך מצורף קישור אינטרנט	מציין איך ישלחו התמונות הערה: 'מסמך מצורף' היא הגדרת ברירת המחדל של היצרן.
השתמש באפשרות Multi-Page TIFF פועל כבוי	מאפשר בחירה בין קובצי TIFF בני עמוד בודד לבין קובצי TIFF עם מספר עמודים. עבור משימת סריקה מרובת עמודים לדוא"ל, ניתן ליצור קובץ TIFF אחד שמכיל את כל העמודים, או מספר קובצי TIFF, קובץ לכל עמוד במשימה. הערות: <ul style="list-style-type: none"> • 'פועל' הוא הגדרת ברירת המחדל של היצרן. • פריט תפריט זה חל על כל פעולות הסריקה.
יומן משלוח הדפס יומן אל תדפיס יומן הדפס רק עבור שגיאה	מציין אם מודפס יומן העברה הערה: 'הדפס יומן' היא הגדרת ברירת המחדל של היצרן.
מקור נייר ליומן מגש <x> מזין ידני מעטפה ידנית מזין רב-תכליתי	מציין מקור נייר עבור הדפסת יומני דוא"ל הערה: מגש 1 הוא הגדרת ברירת המחדל של היצרן.
סל פלט ליומן סל רגיל סל <x>	מציין סל פלט עבור יומן הדוא"ל המודפס
עומק סיביות דוא"ל 8 סיביות סיבית 1	במצב טקסט/תצלום מאפשר ליצור קבצים קטנים יותר על ידי שימוש בתמונות של סיבית אחת, כאשר הגדרת 'צבע' כבוייה. הערה: ברירת המחדל של היצרן היא 8 סיביות.
סריקת משימה מותאמת אישית פועל כבוי	מאפשר לך להעתיק מסמך המכיל גודלי נייר שונים לתוך משימה אחת
תצוגה לפני סריקה פועל כבוי	מציין אם תופיע תצוגה מקדימה על הצג עבור משימות סריקה הערה: 'כבוי' היא הגדרת ברירת המחדל של היצרן.
אפשר שמירה כקיצור פועל כבוי	מאפשר לך לשמור כתובות דוא"ל כקיצורים הערות: <ul style="list-style-type: none"> • 'כבוי' היא הגדרת ברירת המחדל של היצרן. • אם 'שמור כקיצור' כבוי, הלחצן שלו לא מופיע על מסך יעד הדוא"ל.

פריט בתפריט	תיאור
הסרת רקע 4- עד 4+	מכוון את מידת הנראות של הרקע על תמונה נסרקת הערה: ברירת המחדל של היצרן היא 0.
מרכז אוטומטי פועל כבוי	מאפשר לך למרכז את העותק על הדף באופן אוטומטי הערה: 'כבוי' היא הגדרת ברירת המחדל של היצרן.
הסרת צבע הסרת צבע ללא אדום ירוק כחול סף אדום ברירת מחדל 255-0 סף ירוק ברירת מחדל 255-0 סף כחול ברירת מחדל 255-0	מציין איזה צבע להסיר בזמן סריקה וכמה להקטין או להגדיל את ההסרה הערות: <ul style="list-style-type: none"> • 'ללא' היא הגדרת ברירת המחדל של היצרן עבור 'הסרת צבע'. • 128 הוא הגדרת ברירת המחדל של היצרן עבור כל סף צבע.
ניגודיות 5-0 מיטבי לתוכן	מציין את ניגודיות הפלט הערה: 'מיטבי לתוכן' היא ברירת המחדל של היצרן.
תמונת מראה פועל כבוי	מייצר תמונת מראה של מסמך המקור הערה: 'כבוי' היא הגדרת ברירת המחדל של היצרן.
תמונת תשליל פועל כבוי	מייצר תמונת תשליל של מסמך המקור הערה: 'כבוי' היא הגדרת ברירת המחדל של היצרן.
פרט הצללה 4-0	מכוון את מידת הנראות של פרט הצללה על תמונה נסרקת הערה: ברירת המחדל של היצרן היא 0.
סרוק מקצה לקצה פועל כבוי	מציין אם המסמך המקורי סרוק מקצה לקצה הערה: 'כבוי' היא הגדרת ברירת המחדל של היצרן.
חדות 5-0	מכוון את מידת החדות על תמונה נסרקת הערה: ברירת המחדל של היצרן היא 3.
השתמש ב'העתק'/'העתק נסתר': פועל כבוי	מאפשר את השימוש בשדות 'העתק'/'העתק נסתר' הערה: 'כבוי' היא הגדרת ברירת המחדל של היצרן.

תפריט הגדרות FTP

פריט בתפריט	תיאור
תבנית PDF (.pdf) PDF מאובטח TIFF (.tif) JPEG (.jpg) XPS (.xps)	מציין את התבנית של קובץ ה-FTP הערה: 'PDF (.pdf)' היא הגדרת ברירת המחדל של היצרן.
גרסת PDF 1.6–1.2	קובע את הגרסה של קובץ PDF עבור FTP הערה: ברירת המחדל של היצרן היא 1.5.
תוכן טקסט/תצלום תצלום טקסט	מציין את סוג התוכן שיסרק ל-FTP הערות: <ul style="list-style-type: none"> 'טקסט/תצלום' היא הגדרת ברירת המחדל של היצרן. 'טקסט/תצלום' משמש כאשר מסמכים הם בעיקר טקסט או איורי קו. 'תצלום' משמש כשהמסמך הוא תצלום באיכות גבוהה או הדפסה במדפסת הזרקת דיו 'טקסט' משמש כאשר רוב המסמך הוא טקסט.
צבע אפור צבע	מציין אם משימה מדפיסה בגוני אפור או בצבע הערה: 'אפור' היא הגדרת ברירת המחדל של היצרן.
רזולוציה 75 150 200 300 400 600	מציין כמה נקודות לאינץ' נסרקות הערה: 150 dpi היא הגדרת ברירת המחדל של היצרן.
כמות 9–1	מבהיר או מכהה את הפלט הערה: ברירת המחדל של היצרן היא 5.
כיוון הדפסה הדפסה לאורך הדפסה לרוחב	מציין את הכיוון של התמונה שנסרקה הערה: ברירת המחדל של היצרן היא 'הדפסה לאורך'.

פריט בתפריט	תיאור
<p>גודל מקור Letter Legal Executive Folio Statement Universal 4 x 6 אינץ' 3 x 5 אינץ'. כרטיס ביקור גודל סריקה מותאם אישית <א> A4 A5 Oficio (Mexico) A6 JIS B5 ספר מקור חישת גודל אוטומטית מעורב Letter/Legal</p>	<p>מציין את גודל הנייר של המסמך הנסרק הערה: Letter הוא הגדרת ברירת המחדל של היצרן בארה"ב. A4 הוא הגדרת ברירת המחדל של היצרן ברחבי העולם.</p>
<p>צדדים (דופלקס) כבוי לאורך לרוחב</p>	<p>מציין את הכיוון של הטקסט והגרפיקה על הדף הערות:</p> <ul style="list-style-type: none"> • 'כבוי' היא הגדרת ברירת המחדל של היצרן. • לאורך, מניח כריכה לאורך צדו הארוך של העמוד (קצה שמאלי כאשר ההדפסה היא לאורך העמוד, קצה עליון כאשר ההדפסה היא לרוחב). • לרוחב, מניח כריכה לאורך צדו הקצר של העמוד (קצה עליון כאשר ההדפסה היא לאורך העמוד וקצה שמאלי כאשר ההדפסה היא לרוחב).
<p>איכות JPEG מיטבי לתוכן 90–5</p>	<p>קובע את האיכות של תמונת תצלום JPEG ביחס לגודל הקובץ והאיכות של התמונה הערות:</p> <ul style="list-style-type: none"> • 'מיטבי לתוכן' היא ברירת המחדל של היצרן. • 5 מקטין את גודל הקובץ, אבל איכות התמונה נפגמת. • 90 נותן את איכות התמונה המיטבית, אבל גודל הקובץ הוא גדול מאד. • פריט תפריט זה חל על כל פעולות הסריקה.
<p>השתמש באפשרות Multi-Page TIFF פועל כבוי</p>	<p>מאפשר בחירה בין קובצי TIFF בני עמוד בודד לבין קובצי TIFF עם מספר עמודים. עבור משימת סריקה מרובת עמודים ל-FTP, ניתן ליצור קובץ TIFF אחד שמכיל את כל העמודים, או מספר קובצי TIFF, קובץ לכל עמוד במשימה. הערות:</p> <ul style="list-style-type: none"> • 'פועל' הוא הגדרת ברירת המחדל של היצרן. • פריט תפריט זה חל על כל פעולות הסריקה.
<p>יומן משלוח הדפס יומן אל תדפיס יומן הדפס רק עבור שגיאה</p>	<p>מציין אם מודפס יומן העברה הערה: 'הדפס יומן' היא הגדרת ברירת המחדל של היצרן.</p>

פריט בתפריט	תיאור
מקור נייר ליומן מגש <x> מזין ידני מעטפה ידנית מזין רב-תכליתי	מציין מקור נייר עבור הדפסת יומני FTP הערה: מגש 1 הוא הגדרת ברירת המחדל של היצרן.
סל פלט ליומן סל רגיל סל <x>	מציין סל פלט עבור יומן ה-FTP
עומק סיביות FTP 8 סיביות סיבית 1	במצב טקסט/תצלום מאפשר ליצור קבצים קטנים יותר על ידי שימוש בתמונות של סיבית אחת, כאשר הגדרת 'צבע' כבוייה הערה: ברירת המחדל של היצרן היא 8 סיביות.
שם קובץ בסיס	מאפשר לך להזין שם קובץ בסיס
סריקת משימה מותאמת אישית פועל כבוי	מאפשר לך להעתיק מסמך המכיל גודלי נייר שונים לתוך משימה אחת
תצוגה לפני סריקה פועל כבוי	מציין אם תופיע תצוגה מקדימה על הצג עבור משימות סריקה הערה: 'כבוי' היא הגדרת ברירת המחדל של היצרן.
אפשר שמירה כקיצור פועל כבוי	מאפשר יצירת קיצור עבור כתובות FTP הערה: 'פועל' הוא הגדרת ברירת המחדל של היצרן.
הסרת רקע -4 עד +4	מכוון את מידת הניראות של הרקע על העותק הערה: ברירת המחדל של היצרן היא 0.
מרכז אוטומטי פועל כבוי	מאפשר לך למרכז את העותק על הדף באופן אוטומטי הערה: 'כבוי' היא הגדרת ברירת המחדל של היצרן.
הסרת צבע הסרת צבע ללא אדום ירוק כחול סף אדום ברירת מחדל 255-0 סף ירוק ברירת מחדל 255-0 סף כחול ברירת מחדל 255-0	מציין איזה צבע להסיר בזמן סריקה וכמה להקטין או להגדיל את ההסרה הערות: <ul style="list-style-type: none"> • 'ללא' היא הגדרת ברירת המחדל של היצרן עבור 'הסרת צבע'. • 128 הוא הגדרת ברירת המחדל של היצרן עבור כל סף צבע.
ניגודיות 5-0 מיטבי לתוכן	מציין את ניגודיות הפלט הערה: 'מיטבי לתוכן' היא ברירת המחדל של היצרן.

פריט בתפריט	תיאור
תמונת מראה פועל כבוי	מייצר תמונת מראה של של מסמך המקור הערה: 'כבוי' היא הגדרת ברירת המחדל של היצרן.
תמונת תשליל פועל כבוי	מייצר תמונת תשליל של מסמך המקור הערה: 'כבוי' היא הגדרת ברירת המחדל של היצרן.
פרט הצללה 4-0	מכוון את מידת הניראות של פרט הצללה על תמונה נסרקת הערה: ברירת המחדל של היצרן היא 0.
סרוק מקצה לקצה פועל כבוי	מציין אם המסמך המקורי סרוק מקצה לקצה הערה: 'כבוי' היא הגדרת ברירת המחדל של היצרן.
חדות 5-0	מכוון את מידת החדות על תמונה נסרקת הערה: ברירת המחדל של היצרן היא 3.

תפריט כוון הבזק

Scan Settings (הגדרות סריקה)

פריט בתפריט	תיאור
תבנית PDF (.pdf) PDF מאובטח TIFF (.tif) JPEG (.jpg) XPS (.xps)	מציין את התבנית של הקובץ
גרסת PDF 1.6-1.2	קובע את הגרסה של קובץ PDF שיסרק ל-USB הערה: ברירת המחדל של היצרן היא 1.5.
תוכן טקסט/תצלום תצלום טקסט	מציין את סוג התוכן שיסרק ל-USB הערות: <ul style="list-style-type: none"> 'טקסט/תצלום' היא הגדרת ברירת המחדל של היצרן. 'טקסט/תצלום' משמש כאשר מסמכים הם בעיקר טקסט או איורי קו. 'תצלום' משמש כשהמסמך הוא תצלום באיכות גבוהה או הדפסה במדפסת הזרקת דיו 'טקסט' משמש כאשר רוב המסמך הוא טקסט.
צבע אפור צבע	מציין אם משימה מדפיסה בגוני אפור או בצבע הערה: 'אפור' היא הגדרת ברירת המחדל של היצרן.

פריט בתפריט	תיאור
רזולוציה 75 150 200 300 400 600	מציין כמה נקודות לאינץ' נסרקות הערה: 150 dpi היא הגדרת ברירת המחדל של היצרן.
כהות 9–1	מבהיר או מכהה את הפלט הערה: ברירת המחדל של היצרן היא 5.
כיוון הדפסה הדפסה לאורך הדפסה לרוחב	מציין את הכיוון של התמונה שנסרקה הערה: ברירת המחדל של היצרן היא 'הדפסה לאורך'.
גודל מקור Letter Legal Executive Folio Statement Universal 4 x 6 אינץ' 3 x 5 אינץ' כרטיס ביקור גודל סריקה מותאם אישית <x> A4 A5 Oficio (Mexico) A6 JIS B5 ספר מקור חישת גודל אוטומטית מעורב Letter/Legal	מציין את גודל הנייר של המסמך הנסרק הערה: Letter הוא הגדרת ברירת המחדל של היצרן בארה"ב. A4 הוא הגדרת ברירת המחדל של היצרן ברחבי העולם.
צדדים (דופלקס) כבוי לאורך לרוחב	מציין את הכיוון של הטקסט והגרפיקה על הדף הערות: <ul style="list-style-type: none"> • 'כבוי' היא הגדרת ברירת המחדל של היצרן. • לאורך, מניח כריכה לאורך צדו הארוך של העמוד (קצה שמאלי כאשר ההדפסה היא לאורך העמוד, קצה עליון כאשר ההדפסה היא לרוחב). • לרוחב, מניח כריכה לאורך צדו הקצר של העמוד (קצה עליון כאשר ההדפסה היא לאורך העמוד וקצה שמאלי כאשר ההדפסה היא לרוחב).

פריט בתפריט	תיאור
איכות תצלום JPEG 90-5	קובע את האיכות של תמונת תצלום JPEG ביחס לגודל הקובץ והאיכות של התמונה הערות: <ul style="list-style-type: none"> • ברירת המחדל של היצרן היא 50. • 5 מקטין את גודל הקובץ, אבל איכות התמונה נפגמת. • 90 נותן את איכות התמונה המיטבית, אבל גודל הקובץ הוא גדול מאד. • פריט תפריט זה חל על כל פעולות הסריקה.
איכות JPEG מיטבי לתוכן 90-5	קובע את האיכות של טקסט JPEG או תמונת טקסט/תצלום ביחס לגודל הקובץ והאיכות של התמונה. הערות: <ul style="list-style-type: none"> • 'מיטבי לתוכן' היא ברירת המחדל של היצרן. • 5 מקטין את גודל הקובץ, אבל איכות התמונה נפגמת. • 90 נותן את איכות התמונה המיטבית, אבל גודל הקובץ הוא גדול מאד. • פריט תפריט זה חל על טקסט, טקסט/תצלום וכל פעולות הסריקה.
השתמש באפשרות Multi-Page TIFF פועל כבוי	מאפשר בחירה בין קובצי TIFF בני עמוד בודד לבין קובצי TIFF עם מספר עמודים. עבור משימת סריקה מרובת עמודים ל-USB, ניתן ליצור קובץ TIFF אחד שמכיל את כל העמודים, או מספר קובצי TIFF, קובץ לכל עמוד במשימה. הערות: <ul style="list-style-type: none"> • 'פועל' הוא הגדרת ברירת המחדל של היצרן. • פריט תפריט זה חל על כל פעולות הסריקה.
עומק סיביות סריקה 8 סיביות סיבית 1	במצב טקסט/תצלום מאפשר ליצור קבצים קטנים יותר על ידי שימוש בתמונות של סיבית אחת, כאשר הגדרת 'צבע' כבוייה הערה: ברירת המחדל של היצרן היא 8 סיביות.
שם קובץ בסיס	מאפשר לך להזין שם קובץ בסיס
סריקת משימה מותאמת אישית כבוי פועל	מאפשר לך להעתיק מסמך המכיל גודלי נייר שונים לתוך משימה אחת
תצוגה לפני סריקה פועל כבוי	מציין אם תופיע תצוגה מקדימה על הצג עבור משימות סריקה הערה: 'כבוי' היא הגדרת ברירת המחדל של היצרן.
הסרת רקע -4 עד +4	מכוונן את מידת הניראות של הרקע על העותק הערה: ברירת המחדל של היצרן היא 0.
מרכז אוטומטי פועל כבוי	מאפשר לך למרכז את העותק על הדף באופן אוטומטי הערה: 'כבוי' היא הגדרת ברירת המחדל של היצרן.

פריט בתפריט	תיאור
הסרת צבע הסרת צבע ללא אדום ירוק כחול סף אדום ברירת מחדל 255-0 סף ירוק ברירת מחדל 255-0 סף כחול ברירת מחדל 255-0	מציין איזה צבע להסיר בזמן סריקה וכמה להקטין או להגדיל את ההסרה הערות: <ul style="list-style-type: none"> 'ללא' היא הגדרת ברירת המחדל של היצרן עבור 'הסרת צבע'. 128 הוא הגדרת ברירת המחדל של היצרן עבור כל סף צבע.
ניגודיות 5-0 מיטבי לתוכן	מציין את ניגודיות הפלט הערה: 'מיטבי לתוכן' היא ברירת המחדל של היצרן.
תמונת מראה פועל כבוי	מייצר תמונת מראה של של מסמך המקור הערה: 'כבוי' היא הגדרת ברירת המחדל של היצרן.
תמונת תשליל פועל כבוי	מייצר תמונת תשליל של מסמך המקור הערה: 'כבוי' היא הגדרת ברירת המחדל של היצרן.
פרט הצללה 4-0	מכוונן את מידת הניראות של פרט הצללה על תמונה נסרקת הערה: ברירת המחדל של היצרן היא 0.
סרוק מקצה לקצה פועל כבוי	מציין אם המסמך המקורי סרוק מקצה לקצה הערה: 'כבוי' היא הגדרת ברירת המחדל של היצרן.
חדות 5-0	מכוונן את מידת החדות על תמונה נסרקת הערה: ברירת המחדל של היצרן היא 3.

הגדרות מדפסת

פריט בתפריט	תיאור
עותקים	מציין את מספר העותקים להדפסה
מקור נייר מגש <x> מזין רב-תכליתי נייר ידני מעטפה ידנית	מציין את מקור הנייר שנבחר לספק נייר למדפסת עבור הדפסה מכוון ההבזק
איסוף כבוי (1,1,1,2,2,2) פועל (1,2,1,2,1,2)	אוסף את הדפים של משימת הדפסה לפי הסדר בעת הדפסת מספר עותקים הערות: <ul style="list-style-type: none"> 'כבוי' היא הגדרת ברירת המחדל של היצרן. הדפים לא ייאספו. ההגדרה 'פועל' עורמת את משימת ההדפסה לפי הסדר.

פריט בתפריט	תיאור
צדדים (דופלקס) פועל כבוי	מאפשר הדפסת דופלקס (הדפסה דו-צדדית)
סיכות פועל כבוי	מאפשר שדכן הערה: 'כבוי' היא הגדרת ברירת המחדל של היצרן.
כריכה דו-צדדית קצה ארוך לרוחב	מגדיר כיצד דפים המודפסים על שני הצדדים של הדף ייכרכו ומה יהיה כיוון ההדפסה על הצד האחורי של הדף ביחס להדפסה על הצד הקדמי של הדף. הערות: <ul style="list-style-type: none"> 'לאורך' היא אפשרות ברירת המחדל של היצרן. האפשרות 'לאורך' מציינת שהכריכה תתבצע בקצה השמאלי של דפים שהודפסו לאורך ובקצה העליון של דפים שהודפסו לרוחב. האפשרות 'לרוחב' מציינת שהכריכה תתבצע בקצה העליון של דפים שהודפסו לאורך ובקצה השמאלי של דפים שהודפסו לרוחב.
כיוון הדפסה אוטומטי הדפסה לאורך הדפסה לרוחב	מציין את הכיוון של משימת ההדפסה הערה: 'אוטומטי' היא הגדרת ברירת המחדל של היצרן.
N-up (עמודים בצד) כבוי 2 עמודים בדף 3 עמודים בדף 4 עמודים בדף 6 עמודים בדף 9 עמודים בדף 12 עמודים בדף 16 עמודים בדף	מציין את מספר העמודים שיודפסו על דף נייר אחד. תכונה זו מכונה גם 'חיסכון בנייר'. הערות: <ul style="list-style-type: none"> 'כבוי' היא הגדרת ברירת המחדל של היצרן. המספר שנבחר הוא מספר העמודים שיודפסו על כל צד של דף הנייר.
גבול הדפסת מספר עמודים בדף ללא רציף	מדפיס מסגרת מסביב לכל תמונת עמוד בעת שימוש ב-N-up הערה: 'ללא' היא הגדרת ברירת המחדל של היצרן.
סדר הדפסת מספר עמודים בדף אופקי הפוך אופקית הפוך אנכית אנכי	מציין את המיקום של העמודים בדף בעת שימוש באפשרות N-up הערות: <ul style="list-style-type: none"> 'אופקי' היא הגדרת ברירת המחדל של היצרן. המיקום תלוי במספר העמודים ואם כיוון הדפסת העמודים הוא לאורך או לרוחב.
גיליונות מפרידים ללא בין עותקים בין משימות בין דפים	ממקם גיליון נייר בין עמודים, עותקים או משימות על פי על הערך שנבחר הערה: 'ללא' היא הגדרת ברירת המחדל של היצרן.

פריט בתפריט	תיאור
מקור חוצצים מגש <א> מזין ידני מזין מעטפות	מציין מקור נייר
עמודים ריקים אל תדפיס הדפס	קובע אם מוכנסים דפים ריקים במשימת הדפסה הערה: ברירת המחדל של היצרן היא 'אל תדפיס'.

הגדרות מדפסת

תפריט הגדרות

פריט בתפריט	תיאור
שפת מדפסת אמולציית PCL אמולציית PS	קובע את ברירת המחדל לשפת המדפסת הערות: <ul style="list-style-type: none"> אמולציית PCL משתמשת במתרגם PCL לעיבוד משימות הדפסה. אמולציית PostScript משתמשת במתרגם PS לעיבוד משימות הדפסה. PCL הוא ברירת המחדל של היצרן לשפת מדפסת. הגדרת שפת מדפסת כשפת ברירת המחדל אינה מונעת מיישום תוכנה לשלוח למדפסת משימות הדפסה בשפה אחרת.
משימה ממתינה פועל כבוי	מציין שמשימות הדפסה יוסרו מתור ההדפסה אם הן דורשות רכיבים אופציונליים או הגדרות מותאמות אישית שאינם זמינים במדפסת. הן נשמרות בתור הדפסה נפרד, כדי לאפשר הדפסת משימות הדפסה אחרות כרגיל. כשהמידע החסר מתקבל או הרכיבים האופציונליים מותקנים, המשימות השמורות מודפסות. הערות: <ul style="list-style-type: none"> 'כבוי' היא הגדרת ברירת המחדל של היצרן. תפריט זה מופיע רק אם מותקן במדפסת דיסק קשיח שאינו לקריאה בלבד. דרישה זו מבטיחה שמשימות שמורות לא יימחקו אם אספקת החשמל למדפסת מתנתקת.
אזור המיועד להדפסה רגיל עמוד שלם	קובע את האזור הלוגי והפיסי הניתן להדפסה הערות: <ul style="list-style-type: none"> תפריט זה אינו מופיע אם האפשרות 'קצה לקצה' מופעלת בתפריט הגדרות המדפסת. 'רגיל' היא אפשרות ברירת המחדל של היצרן. כשמנסים להדפיס נתונים באזור שאינו מיועד להדפסה לפי ההגדרה 'רגיל', המדפסת חותכת את התמונה בשוליים. ההגדרה 'עמוד שלם' מאפשרת להזיז את התמונה לאזור שאינו מיועד להדפסה לפי ההגדרה 'רגיל', אך המדפסת תחתוך את התמונה בשוליים לפי ההגדרה 'רגיל'. ההגדרה 'עמוד שלם' משפיעה רק על העמודים שיודפסו בעזרת מתרגם לאמולציית PCL 5e. הגדרה זו אינה משפיעה על עמודים שהודפסו באמצעות מתרגם PCL XL או PostScript.

תיאור	פריט בתפריט
<p>קובע את מקום האחסון להורדות</p> <p>הערות:</p> <ul style="list-style-type: none"> • RAM היא הגדרת ברירת המחדל של היצרן. • אחסון הורדות בזיכרון ההבזק או בדיסק הקשיח של המדפסת גורם לשמירה קבועה של הנתונים שמורידים. הנתונים שהורדו נשארים בזיכרון ההבזק או בדיסק הקשיח של המדפסת גם כשמכבים את המדפסת. • אחסון הורדות ב-RAM הוא זמני בלבד. • תפריט זה מופיע רק אם הותקן רכיב הבזק אופציונלי ו/או דיסק אופציונלי. 	<p>יעד להורדה</p> <p>RAM הבזק דיסק</p>
<p>קובע אם המדפסת מאחסנת או אינה מאחסנת נתונים סטטיסטיים על משימות ההדפסה האחרונות בדיסק הקשיח</p> <p>הערות:</p> <ul style="list-style-type: none"> • 'כבוי' היא הגדרת ברירת המחדל של היצרן. 'כבוי' פירושו שהמדפסת אינה מאחסנת נתונים סטטיסטיים של משימות. • הנתונים הסטטיסטיים כוללים רישום של שגיאות הדפסה, גודל משימת ההדפסה בבתים, גודל הנייר וסוג הנייר המבוקש, סה"כ מספר העמודים שהודפסו וסה"כ העותקים שנדרשו. • יומן המשימות זמין רק כשמותקן במדפסת דיסק קשיח הפועל כהלכה. אסור שהדיסק יהיה מוגן בפני קריאה וכתובה או כתיבה. אין להגדיר גודל מאגר משימות על 100%. • שינוי הגדרה זו מלוח הבקרה של המדפסת ואז יציאה מהתפריטים יגרום לאיפוס המדפסת. בחירת התפריט מתעדכנת. 	<p>יומן משימות</p> <p>פועל כבוי</p>
<p>מציין כיצד המדפסת מטפלת בהורדות זמניות, כגון גופנים ותוכניות מאקרו המאוחסנים ב-RAM, כשהמדפסת מקבלת משימת הדפסה הדורשת זיכרון רב יותר מהזיכרון הזמין</p> <p>הערות:</p> <ul style="list-style-type: none"> • 'כבוי' היא הגדרת ברירת המחדל של היצרן. 'כבוי' קובע למדפסת לשמור את ההורדות רק עד לרגע שהזיכרון נדרש. ההורדות נמחקות כדי לעבד משימות הדפסה. • ההגדרה 'פועל' שומרת את ההורדות בזמן שינויי שפה ואיפוס הגדרות המדפסת. אם חסר זיכרון במדפסת, מוצגת ההודעה 38 Memory Full (הזיכרון מלא), וההורדות אינן נמחקות. 	<p>חיסכון במשאבים</p> <p>פועל כבוי</p>
<p>מציין את סדר ההדפסה של משימות מופסקות וחסויות בעת בחירה באפשרות 'הדפס הכל'</p> <p>הערות:</p> <ul style="list-style-type: none"> • 'אלפבית' היא הגדרת ברירת המחדל של היצרן. • משימות הדפסה מוצגות תמיד בסדר אלפביתי בלוח הבקרה של המדפסת. 	<p>סדר הדפסת הכול</p> <p>אלפבית חדש קודם ישן קודם</p>

תפריט 'גימור'

פריט בתפריט	תיאור
צדדים (דופלקס) דו-צדדי חד-צדדי	מציין אם הדפסה דו-צדדית (על שני צדי הדף) מוגדרת כאפשרות ברירת המחדל לכל משימות ההדפסה הערות: <ul style="list-style-type: none"> ברירת המחדל של היצרן היא 'חד-צדדי'. להגדרת הדפסה דו-צדדית מהתוכנה: עבור משתמשי Windows, לחץ על File (קובץ) Print (הדפסה), ולאחר מכן לחץ על Properties (מאפיינים) Preferences (העדפות), Options (אפשרויות) או Setup (הגדרות); עבור משתמשי Macintosh, בחר File (קובץ) < Print (הדפסה), ולאחר מכן התאם את ההגדרות בתיבת הדו-שיח להדפסה ובתפריטים המוקפצים.
כריכה דו-צדדית קצה ארוך לרוחב	מגדיר כיצד דפים המודפסים על שני הצדדים של הדף ייכרכו ומה יהיה כיוון ההדפסה על הצד האחורי של הדף ביחס להדפסה על הצד הקדמי של הדף. הערות: <ul style="list-style-type: none"> 'לאורך' היא אפשרות ברירת המחדל של היצרן. האפשרות 'לאורך' מציינת שהכריכה תתבצע בקצה השמאלי של דפים שהודפסו לאורך ובקצה העליון של דפים שהודפסו לרוחב. האפשרות 'לרוחב' מציינת שהכריכה תתבצע בקצה העליון של דפים שהודפסו לאורך ובקצה השמאלי של דפים שהודפסו לרוחב.
עותקים 999–1	מגדיר את ברירת המחדל עבור מספר העותקים לכל משימת הדפסה הערה: ברירת המחדל של היצרן היא 1.
עמודים ריקים אל תדפיס הדפס	קובע אם מוכנסים דפים ריקים במשימת הדפסה הערה: ברירת המחדל של היצרן היא 'אל תדפיס'.
איסוף כבוי (1,1,1,2,2,2) פועל (1,2,1,2,1,2)	אוסף את הדפים של משימת הדפסה לפי הסדר בעת הדפסת מספר עותקים הערות: <ul style="list-style-type: none"> 'כבוי' היא הגדרת ברירת המחדל של היצרן. הדפים לא ייאספו. ההגדרה On (פועל) עורמת את משימת ההדפסה לפי הסדר. שתי ההגדרות גורמות להדפסת כל משימת ההדפסה במספר העותקים שצוין בהגדרת 'עותקים' בתפריט.
גיליונות מפרידים ללא בין עותקים בין משימות בין דפים	מציין האם מוכנסים דפי הפרדה ריקים הערות: <ul style="list-style-type: none"> 'ללא' היא הגדרת ברירת המחדל של היצרן. 'בין עותקים' גורם להכנסת דף ריק בין כל אחד מהעותקים של משימת ההדפסה אם האפשרות 'איסוף' הוגדרה למצב 'פועל'. אם האפשרות 'איסוף' הוגדרה ל'כבוי', דף ריק יוכנס בין כל קבוצת דפים מודפסים, למשל אחרי כל העמודים מספר 1, כל העמודים מספר 2. 'בין משימות' גורם להוספת דף ריק בין משימות הדפסה שונות. 'בין דפים' גורם להוספת דף ריק בין דף לדף במשימת ההדפסה. הגדרה זו שימושית בעת הדפסת שקפים או להוספת דפים ריקים במסמך לצורך רישום הערות.

פריט בתפריט	תיאור
מקור חוצצים מגש <א> מזין רב-תכליתי מזין מעטפות	מציין את מקור הנייר להזנת דפים מפרידים הערות: <ul style="list-style-type: none"> מגש 1 (מגש סטנדרטי) הוא הגדרת ברירת המחדל של היצרן. מהתפריט 'נייר', יש להגדיר את 'הגדרת MP' ל'מחסנית' כדי ש'מזין רב-תכליתי' יוצג כאפשרות בתפריט.
N-up (עמודים-צד) כבוי 2 עמודים בדף 3 עמודים בדף 4 עמודים בדף 6 עמודים בדף 9 עמודים בדף 12 עמודים בדף 16 עמודים בדף	מציין שיודפסו מספר עמודים על צד אחד של גיליון נייר אחד הערות: <ul style="list-style-type: none"> 'כבוי' היא הגדרת ברירת המחדל של היצרן. המספר שנבחר הוא מספר העמודים שיודפסו על כל צד של דף הנייר.
סדר הדפסת מספר עמודים בדף אופקי הפוך אופקית הפוך אנכית אנכי	מציין את המיקום של העמודים בדף בעת שימוש באפשרות 'הדפסת מספר עמודים לדף' הערות: <ul style="list-style-type: none"> 'אופקי' היא הגדרת ברירת המחדל של היצרן. המיקום תלוי במספר העמודים ואם כיוון הדפסת העמודים הוא לאורך או לרוחב.
כיוון הדפסה אוטומטי הדפסה לרוחב הדפסה לאורך	מציין את כיוון ההדפסה של דף הכולל מספר עמודים הערה: 'אוטומטי' היא הגדרת ברירת המחדל של היצרן. המדפסת בוחרת בין הדפסה לאורך או לרוחב.
גבול הדפסת מספר עמודים בדף ללא רציף	מדפיס מסגרת מסביב לכל עמוד בעת הדפסת מספר עמודים בדף הערה: 'ללא' היא הגדרת ברירת המחדל של היצרן.
Staple Job (משימת שדכן) כבוי פועל	מציין האם משימות הדפסה משודכות עם סיכות הערות: <ul style="list-style-type: none"> פריט תפריט זה זמין רק כאשר מותקנת יחידת גימור StapleSmart. 'כבוי' היא הגדרת ברירת המחדל של היצרן. משימות הדפסה אינן משודכות. מעטפות אינן משודכות.
הזחת עמודים כבוי בין משימות בין עותקים	איסוף עותקים או משימות הדפסה לערימות מוזחות בסל הפלט הערות: <ul style="list-style-type: none"> פריט תפריט זה מוצג רק כאשר מותקנת יחידת גימור StapleSmart. 'כבוי' היא הגדרת ברירת המחדל של היצרן. לא תבוצע הזחת דפים במשימת ההדפסה. האפשרות 'בין משימות' מזיחה כל אחת ממשימות ההדפסה. אפשרות 'בין עותקים' מזיחה כל אחד מעותקי משימת ההדפסה.

תפריט 'איכות'

פריט בתפריט	תיאור
רזולוציית הדפסה 300 dpi 600 dpi 1200 dpi 1200 Image Q 2400 Image Q	מציין את הרזולוציה של הפלט המודפס הערה: 600 dpi היא הגדרת ברירת המחדל של היצרן. ברירת המחדל של מנהל התקן המדפסת היא 1200 IQ.
Pixel Boost כבוי גופנים אופקי אנכי בשני הכיוונים	משפר את איכות ההדפסה של גופנים קטנים וגרפיקה הערות: <ul style="list-style-type: none"> 'כבוי' היא הגדרת ברירת המחדל של היצרן. 'גופנים' מחיל הגדרה זו על טקסט בלבד. 'אופקית' מכהה קווים אופקיים של טקסט ותמונות. 'אנכית' מכהה קווים אנכיים של טקסט ותמונות. 'בשני הכיוונים' מכהה קווים אופקיים ואנכיים בטקסט ובתמונות.
כמות הטונר 10-1	מבהיר או מכהה את הפלט המודפס הערות: <ul style="list-style-type: none"> ברירת המחדל של היצרן היא 8. בחירה בערך נמוך יותר יכולה לסייע לחסוך בטונר.
הדגש קווים דקים פועל כבוי	מפעיל מצב הדפסה מומלץ לקבצים המכילים שרטוטי בנייה, מפות, תרשימי חשמל ותרשימי זרימה הערות: <ul style="list-style-type: none"> 'כבוי' היא הגדרת ברירת המחדל של היצרן. כדי להפעיל את האפשרות 'הדגש קווים דקים' בעזרת שרת האינטרנט המוטבע, הקלד את כתובת ה-IP של המדפסת בחלון הדפדפן.
תיקון אפור אוטומטי כבוי	כוונן ערך האפור של פלט מודפס הערה: 'אוטומטי' היא הגדרת ברירת המחדל של היצרן.
בהירות -6 עד +6	כוונן או הכהייה של הפלט המודפס לחיסכון בטונר הערות: <ul style="list-style-type: none"> ברירת המחדל של היצרן היא 0. ערך שלילי יכהה את הטקסט, התמונות והגרפיקה. ערך חיובי יבהיר אותם ויחסוך טונר.
ניגודיות 5-0	מכוון את מידת ההבדלים בין רמות אפור בפלט המודפס הערות: <ul style="list-style-type: none"> ברירת המחדל של היצרן היא 0. ערכים גבוהים יותר מציגים הבדלים גדולים יותר בין רמות אפור.

תפריט 'תוכניות שירות'

פריט בתפריט	תיאור
Remove Held Jobs (הסר משימות מופסקות) Confidential (סודי) Held (מופסק) Not Restored (לא משוחזר) הכול	מסיר משימות סודיות ומופסקות מהדיסק הקשיח של המדפסת הערות: <ul style="list-style-type: none"> בחירה בהגדרה משפיעה רק על עבודות הדפסה השוכנות במדפסת. סימניות, משימות על כונני הבזק, וסוגים אחרים של משימות שהופסקו לא יושפעו. בחירה באפשרות Not Restored (לא משוחזר) תסיר את כל משימות Print (הדפס) ו-Hold (הפסק) שלא שוחזרו מהדיסק.
פרמוט הבזק כן לא	מפרמט את זיכרון ההבזק. זיכרון הבזק מתייחס לזיכרון שנוסף על ידי התקנת כרטיס זיכרון הבזק אופציונלי במדפסת. אזהרה-נזק אפשרי: אין לכבות את המדפסת בעת שמתבצע פרמוט של זיכרון ההבזק. הערות: <ul style="list-style-type: none"> כדי שתפריט זה יהיה זמין, חייב להיות מותקן במדפסת כרטיס זיכרון הבזק אופציונלי תקין. יש לוודא שכרטיס זיכרון ההבזק האופציונלי אינו מוגן מפני קריאה/כתיבה או כתיבה. בחירה באפשרות 'כן' גורמת למחיקת כל הנתונים השמורים בזיכרון ההבזק. בחירה באפשרות 'לא' מבטלת את הבקשה לפרמוט.
מחק הורדות מהדיסק מחק כעת אל תמחק	הסר הורדות מהדיסק הקשיח של המדפסת, כולל את כל המשימות המופסקות, משימות במאגר, ומשימות בחנייה. מידע יומן המשימות אינו מושפע. הערה: 'מחק כעת' היא הגדרת ברירת המחדל.
'מצב יומן משימות' הדפס נקה	מדפיס רשימה של כל הנתונים הסטטיסטיים השמורים של משימות או מחיקת המידע מהדיסק הקשיח של המדפסת הערות: <ul style="list-style-type: none"> כדי שתפריט זה יהיה זמין, חייב להיות מותקן במדפסת דיסק קשיח תקין. בחירה באפשרות 'הדפסה' מדפיסה רשימת נתונים סטטיסטיים. האפשרות 'נקה' גורמת למחיקת כל הנתונים הסטטיסטיים של משימות השמורים בדיסק הקשיח של המדפסת. האפשרות 'נקה' לא תוצג אם 'יומן משימות' מוגדר לאפשרות NPA תועצמאב MarkTrack™.
Hex Trace הפעל	מסייע בבידוד המקור של בעיה במשימת הדפסה הערות: <ul style="list-style-type: none"> אם נבחרה האפשרות 'הפעל', כל הנתונים הנשלחים למדפסת מודפסים בייצוג הקסדצימלי ותווים וקודי בקרה אינם מבוצעים. כדי לצאת מ-Hex Trace או להשבית מצב זה, יש לכבות את המדפסת או לאפס אותה.
מעריך כיסוי כבוי פועל	מספק הערכה של אחוז הכיסוי בשחור על הדף. ההערכה מודפסת על דף נפרד בסוף כל משימת ההדפסה. הערה: 'כבוי' היא הגדרת ברירת המחדל של היצרן.

פריט בתפריט	תיאור
ניגודיות LCD 10-1	מכוון את בהירות תאורת התצוגה הערות: <ul style="list-style-type: none"> • ברירת המחדל של היצרן היא 5. • ערך גבוה יותר גורם לתצוגה להיראות בהירה יותר. • ערך נמוך יותר גורם לתצוגה להיראות כהה יותר.
בהירות LCD 10-1	מכוון את בהירות התאורה האחורית של הצג הערות: <ul style="list-style-type: none"> • ברירת המחדל של היצרן היא 5. • ערך גבוה יותר גורם לתצוגה להיראות בהירה יותר. • ערך נמוך יותר גורם לתצוגה להיראות כהה יותר.

תפריט PDF

פריט בתפריט	תיאור
Scale to Fit (התאם לגודל) Yes (כן) No (לא)	מתאים את תוכן הדף לגודל הנייר שנבחר הערה: No (לא) הוא ברירת המחדל של היצרן.
Annotations (ביאורים) Do Not Print (אל תדפיס) Print (הדפס)	מדפיס ביאורים ב-PDF הערה: ברירת המחדל של היצרן היא Do Not Print (אל תדפיס).

תפריט PostScript

פריט בתפריט	תיאור
הדפס שגיאת PS פועל כבוי	מדפיס דף המכיל את שגיאת PostScript הערה: 'כבוי' היא הגדרת ברירת המחדל של היצרן.
קדימות גופן קבוע בזיכרון הבזק/דיסק	קובע את סדר החיפוש אחר גופנים הערות: <ul style="list-style-type: none"> • ברירת המחדל של היצרן היא 'קבוע בזיכרון'. • כדי שפריט תפריט זה יהיה זמין, יש להתקין במדפסת כרטיס זיכרון הבזק תקין ומפורמט או דיסק קשיח תקין. • יש לוודא שזיכרון ההבזק או הדיסק הקשיח של המדפסת אינם מוגנים מפני קריאה/כתיבה, כתיבה או מוגנים בסיסמה. • אין לקבוע ערך 100% בהגדרה 'גודל מאגר משימות'.

תפריט אמולציית PCL

פריט בתפריט	תיאור
מקור גופנים קבוע בזיכרון דיסק הורדה הבזק הכול	קובע את ערכת הגופנים שישמשו את הפריט 'שם גופן' הערות: <ul style="list-style-type: none"> ברירת המחדל של היצרן היא 'קבוע בזיכרון'. הגדרה זו תציג את ברירת המחדל של היצרן לערכת הגופנים שהוטענה בזיכרון ה-RAM של המדפסת. ההגדרות 'הבזק' ו'דיסק' יציגו את כל הגופנים השמורים בזיכרון עבור אפשרות זו. אביזרי הבזק ודיסק צריכים להיות מפורמטים ואינם יכולים להיות מוגנים מפני קריאה/כתיבה, כתיבה או מוגנים בסיסמה. האפשרות 'הורדה' מוצגת רק אם היא ישימה ומציגה את כל הגופנים שהורדו לזיכרון RAM של המדפסת. ההגדרה 'הכול' תציג את כל הגופנים הזמינים בכל האפשרויות.
שם גופן <רשימת גופנים זמינים>	מזהה גופן מסוים ואת האפשרות שהוא שמור תחתיה. הערות: <ul style="list-style-type: none"> ברירת המחדל של היצרן היא Courier 10. הקיצורים המציינים את מקור הגופן הם R (Resident - שמור בזיכרון), F (Flash - הבזק), K (Disk - דיסק) ו-D (Download - הורדה).
ערכת סמלים 10U PC-8 12U PC-850	קובע את ערכת הסמלים לכל שם גופן הערות: <ul style="list-style-type: none"> 10U PC-8 הוא הגדרת ברירת המחדל של היצרן בארה"ב. 12U PC-850 הוא הגדרת ברירת המחדל של היצרן ברחבי העולם. ערכת סמלים היא אוסף של תווים אלפביתיים ומספריים, סימני פיסוק וסמלים מיוחדים. ערכות סמלים תומכות בשפות השונות או בתוכניות מסוימות, כמו למשל סמלים מתמטיים לטקסט מדעי. יוצגו אך ורק ערכות הסמלים הנתמכות.
הגדרות אמולציית PCL פסיעת גופן 100-0.08	מציין את המרחק בין תו לתו בגופנים ברוחב קבוע אשר ניתן להתאים את גובהם הערות: <ul style="list-style-type: none"> ברירת המחדל של היצרן היא 10. ההגדרה 'פסיעת גופן' מתייחסת למספר התווים בגופן ברוחב קבוע, שניתן להכניס באינץ' אחד (cpi). ניתן להגדיל או להקטין פסיעה בצעדים של 0.01-cpi. בגופנים ברוחב קבוע שלא ניתן להתאים את גובהם, ערך זה מופיע על המסך אך אין אפשרות לשנותו.
הגדרות אמולציית PCL כיוון הדפסה הדפסה לאורך הדפסה לרוחב	מציין את כיוון ההצבה של טקסט וגרפיקה על הדף הערות: <ul style="list-style-type: none"> ברירת המחדל של היצרן היא 'הדפסה לאורך'. הבחירה ב'הדפסה לאורך' תגרום להדפסת הטקסט והגרפיקה במקביל לצד הקצר של הדף. הבחירה ב'הדפסה לרוחב' תגרום להדפסת הטקסט והגרפיקה במקביל לצד הארוך של הדף.

פריט בתפריט	תיאור
הגדרות אמולציית PCL שורות לעמוד 255–1	מציין את מספר השורות שיודפסו בכל דף הערות: <ul style="list-style-type: none"> הגדרת ברירת המחדל של היצרן בארה"ב היא 60. ברירת המחדל הבינלאומית היא 64. המדפסת תקבע את המרווח בין שורות לפי הערכים בהגדרות 'שורות לעמוד', 'גודל נייר' ו'כיוון הדפסה'. בחר את הערכים הרצויים של גודל נייר וכיוון הדפסה לפני קביעת מספר השורות לעמוד.
הגדרות אמולציית PCL רוחב A4 198 מ"מ 203 מ"מ	מגדיר את המדפסת כך שתדפיס על גיליונות בגודל A4 הערות: <ul style="list-style-type: none"> 198 מ"מ היא הגדרת ברירת המחדל של היצרן. ההגדרה 203 מ"מ קובעת את רוחב הדף כך שיהיה אפשר להדפיס 80 תווים בעלי פסיעת גופן (pitch) 10.
הגדרות אמולציית PCL CR אוטומטי אחרי LF פועל כבוי	מציין אם המדפסת תבצע באופן אוטומטי מעבר לשורה חדשה (CR) אחרי פקודת בקרת הזנת שורה (LF) הערה: 'כבוי' היא הגדרת ברירת המחדל של היצרן.
הגדרות אמולציית PCL LF אוטומטי אחרי CR פועל כבוי	מציין אם המדפסת תזין באופן אוטומטי שורה (LF) אחרי פקודת בקרה של מעבר לשורה חדשה (CR) הערה: 'כבוי' היא הגדרת ברירת המחדל של היצרן.
מספור המגשים מחדש הקצאת מזין רב-תכליתי כבוי ללא 199–0 הקצה מגש <א> כבוי ללא 199–0 הקצה נייר ידני כבוי ללא 199–0 הקצה הזנת מעטפות ידנית כבוי ללא 199–0	מגדיר את המדפסת כך שתפעל מול תוכנות או תוכניות מדפסת המשתמשות בהקצאות מקור נייר שונות למגשים, מגירות ומזינים הערות: <ul style="list-style-type: none"> 'כבוי' היא הגדרת ברירת המחדל של היצרן. האפשרות 'ללא' אינה זמינה לבחירה. היא מופיעה רק כאשר היא נבחרת על ידי מפענח PCL 5. ההגדרה 'ללא' תגרום להתעלמות מהפקודה 'בחירת הזנת נייר'. ההגדרה 0-199 תאפשר לציין הגדרה מותאמת אישית.

פריט בתפריט	תיאור
מספור המגשים מחדש הצגת ברירת המחדל של היצרן MPF ברירת מחדל = 8 T1 ברירת מחדל = 1 T2 ברירת מחדל = 4 T3 ברירת מחדל = 5 T4 ברירת מחדל = 20 T5 ברירת מחדל = 21 ברירת מחדל מעטפות = 6 נייר ידני ברירת מחדל = 2 מעטפה ידנית ברירת מחדל = 3	מאפשר להציג את הגדרת ברירת המחדל של היצרן המוקצית לכל מגש, מגירה, או מזין, גם אם אלה לא הותקנו
מספור המגשים מחדש שחזור ערכי ברירת המחדל כן לא	מחזיר את כל הגדרות המגשים, המגירות והמזינים לערכי ברירת המחדל של היצרן

תפריט HTML

פריט בתפריט	תיאור
שם גופן Albertus MT Antique Olive Apple Chancery Arial MT Avant Garde Bodoni Bookman Chicago Clarendon Cooper Black Copperplate Coronet Courier Eurostile Garamond Geneva Gill Sans Goudy Helvetica Hoefler Text	קובע את גופן ברירת המחדל למסמכי HTML הערות: <ul style="list-style-type: none"> גופן Times יהיה ברירת המחדל במסמכי HTML שלא צוין בהם גופן אחר. הגופנים הבאים מוצגים רק אם מותקן כרטיס גופני DBCS המתאים: HG-MingMT-Light, MD_DotumChe, MSung-Light, GothicB.
Intl CG Times Intl Courier Intl Univers Joanna MT Letter Gothic Lubalin Gothic Marigold MonaLisa Recut Monaco New CenturySbk New York Optima Oxford Palatino StempelGaramond Taffy Times TimesNewRoman Univers Zapf Chancery	

פריט בתפריט	תיאור
גודל גופן 1–255 נק'	קובע את ברירת מחדל לגודל גופן במסמכי HTML הערות: <ul style="list-style-type: none"> • 12 נק' הם הגדרת ברירת המחדל של היצרן. • ניתן להגדיל את הגופן בצעדים של 1 נק'.
קנה מידה 1–400%	מתאים את הגודל של גופן ברירת המחדל במסמכי HTML הערות: <ul style="list-style-type: none"> • ברירת המחדל של היצרן היא 100%. • ניתן להגדיל את קנה המידה בצעדים של 1%.
כיוון הדפסה הדפסה לאורך הדפסה לרוחב	קובע את כיוון הדף במסמכי HTML הערה: ברירת המחדל של היצרן היא 'הדפסה לאורך'.
גודל שוליים 8–255 מ"מ	קובע את גודל שולי הדף במסמכי HTML הערות: <ul style="list-style-type: none"> • 19 מ"מ היא הגדרת ברירת המחדל של היצרן. • ניתן להגדיל את השוליים בצעדים של 1 מ"מ.
רקע אל תדפיס הדפס	מצין האם להדפיס רקעים במסמכי HTML הערה: 'הדפס' היא הגדרת ברירת המחדל של היצרן.

תפריט Image (תמונה)

פריט בתפריט	תיאור
Auto Fit (התאמה אוטומטית) On (פועל) Off (כבוי)	בוחר ערכים מיטביים לגודל נייר, קנה מידה וכיוון הדפסה הערות: <ul style="list-style-type: none"> • On (פועל) הוא הגדרת ברירת המחדל של היצרן. • בתמונות מסוימות ההגדרה On (פועל) מקבלת עדיפות על פני הגדרות קנה המידה וכיוון ההדפסה.
Invert (הפוך) On (פועל) Off (כבוי)	הופך תמונות מונוכרום בשני גוונים הערות: <ul style="list-style-type: none"> • Off (כבוי) היא הגדרת ברירת המחדל של היצרן. • ניתן להגדיל את הגופן בצעדים של 1 נק'. • הגדרה זו אינה חלה על תמונות GIF או JPEG.
Scaling (קנה מידה) Anchor Top Left (עגן לפינה שמאלית עליונה) Best Fit (התאמה מיטבית) Anchor Center (עגן למרכז) Fit Height/Width (התאם גובה/רוחב) Fit Height (התאם גובה) Fit Width (התאם רוחב)	מתאים את גודל התמונה לגודל הנייר שנבחר. הערות: <ul style="list-style-type: none"> • ברירת המחדל של היצרן היא Best Fit (התאמה מיטבית). • כאשר הערך בהגדרה Auto Fit (התאמה אוטומטית) הוא On (פועל), הערך ב- Scaling (קנה מידה) הופך באופן אוטומטי ל- Best Fit (התאמה מיטבית).

פריט בתפריט	תיאור
Orientation (כיוון הדפסה) Portrait (הדפסה לאורך) Landscape (הדפסה לרוחב) Rev Portrait (תמונה לאורך מסובבת) Rev Landscape (תמונה לרוחב מסובבת)	קובע את כיוון התמונה על הדף הערה: ברירת המחדל של היצרן היא Portrait (הדפסה לאורך).

תפריט XPS

פריט בתפריט	תיאור
הדפס דפי שגיאה כבוי פועל	מדפיס דף המכיל מידע אודות שגיאות, כולל שגיאות XML markup הערה: 'כבוי' היא הגדרת ברירת המחדל של היצרן.

תפריט 'עזרה'

התפריט 'עזרה' כולל דפי עזרה המאוחסנים במדפסת כקובצי PDF. הם מכילים מידע אודות השימוש במדפסת וביצוע משימות. ניתן לבחור להדפיס כל אחד מהם בנפרד, או לבחור **Print all guides (הדפס את כל המדריכים)** כדי להדפיס את כולם יחד. תרגומים לאנגלית, צרפתית, גרמנית וספרדית שמורים במדפסת. ניתן למצוא תרגומים נוספים בתקליטור *תוכנה ותייעוד*.

פריט בתפריט	תיאור
הדפס את כל המדריכים	הדפסת כל המדריכים
מדריך העתקה	מספק מידע אודות יצירת עותקים ושינוי הגדרות
מדריך דואר אלקטרוני	מספק מידע אודות שליחת דואר אלקטרוני באמצעות כתובות, מספרי קיצור או פנקס הכתובות, ואודות שינוי הגדרות
מדריך פקס	מספק מידע אודות שליחת פקסים באמצעות מספרי פקס, מספרי קיצור או פנקס הכתובות, ואודות שינוי הגדרות
מדריך FTP	מספק מידע אודות סריקת מסמכים ישירות לשרת FTP באמצעות כתובת FTP, מספרי קיצור, או פנקס הכתובות, ואודות שינוי הגדרות
מדריך מידע	מספק עזרה באיתור מידע נוסף
מדריך לפגמים בהדפסה	מספק עזרה בפתרון פגמים חוזרים בעותקים או בהדפסות

הבנת הודעות המדפסת

רשימת הודעות מצב והודעות שגיאה

מענה

המדפסת עונה לשיחת פקס. המתן עד שההודעה תיעלם.

Busy (עסוקה)

המתן עד למחיקת ההודעה.

השיחה הושלמה

שיחת פקס הושלמה. המתן עד שההודעה תיעלם.

שנה <מקור> ל- <א>

<מקור> הוא מגש או מזין, ו- <א> הוא גודל או סוג של נייר.

ניתן לשנות את מקור הנייר הנוכחי עבור שארית משימת ההדפסה. הדף המעוצב יודפס על הנייר שנבחר במגש שנבחר. הדבר עלול לגרום לחיתוך טקסט או תמונות. נסה אחת או יותר מהפעולות הבאות:

- בחר במגש הנייר המכיל נייר בגודל או מהסוג הנכונים.
- גע ב-**Use current [src] (השתמש ב[מקור] נוכחי)** כדי להתעלם מההודעה ולהדפיס מהמגש שנבחר עבור משימת ההדפסה.
- גע ב-**Continue (המשך)** כדי להמשיך בהדפסת המשימה אם נייר בגודל ומהסוג הנכונים נטען במגש, וגודל וסוג אלה צוינו בתפריט הנייר בלוח הבקרה של המדפסת.
- **הערה:** אם תיגע ב'המשך' כשאינן נייר במגש, הדפסת המשימה לא תימשך.
- גע ב-**Cancel job (בטל משימה)** לביטול המשימה הנוכחית.

בדוק חיבור מגש <א>

נסה אחת או יותר מהפעולות הבאות:

- כבה את המדפסת והפעל אותה מחדש.
- אם השגיאה חוזרת פעם נוספת:
- 1 כבה את המדפסת.
 - 2 נתק את כבל המתח משקע החשמל.
 - 3 הסר את המגש.
 - 4 חבר מחדש את המגש.
 - 5 חבר את כבל המתח לשקע מוארק היטב.
 - 6 הפעל מחדש את המדפסת.

אם השגיאה חוזרת שנית:

1 כבה את המדפסת.

2 נתק את כבל המתח משקע החשמל.

3 הסר את המגש.

4 צור קשר עם תמיכת הלקוחות.

• גע ב-Continue (המשך) כדי לנקות את ההודעה ולהדפיס מבלי להשתמש במגש.

סגור דלת או הכנס מחסנית

המחסנית חסרה או שאינה מותקנת כראוי. הכנס את המחסנית וסגור את כל הדלתות והמכסים.

סגור את דלת הצד של יחידת הגימור

סגור את דלת הצד ביחידת הגימור.

חבר <x>bps

הפקס מחובר. המתן עד שההודעה תיעלם.

הערה: <x> הוא קצב השידור לשנייה.

מתבצע חיוג

מספר פקס מחויג. אם המספר ארוך מכדי להציגו על המסך, מוצגת רק המילה **Dialing (מחייגת)**. המתן עד שההודעה תיעלם.

דיסק פגום

המדפסת ניסתה לבצע שחזור דיסק קשיח על דיסק קשיח פגום, ולא ניתן לתקן את הדיסק הקשיח. יש לפרמט מחדש את הדיסק הקשיח.

גע ב-**Reformat disk (פרמוט דיסק קשיח)** כדי לפרמט מחדש את הדיסק הקשיח ולנקות את ההודעה.

הערה: פרמוט מחדש של הדיסק מוחק את כל הקבצים השמורים כעת בדיסק.

דיסק מלא - משימת סריקה מבוטלת

משימת הסריקה בוטלה או נעצרה מכיוון שאין מספיק מקום פנוי בדיסק הקשיח של המדפסת.

גע ב-Continue (המשך) כדי לנקות את ההודעה.

הפקס נכשל

שליחת הפקס נכשלה. המתן עד שההודעה תיעלם.

זיכרון הפקס מלא

אין מספיק זיכרון לשליחת משימת הפקס.

גע ב-Continue (המשך) כדי לנקות את ההודעה.

מחיצת פקס לא פעילה. פנה למנהל המערכת.

כנראה שמחיצת הפקס פגומה. נסה אחת או יותר מהפעולות הבאות:

- גע ב-Continue (המשך) כדי לנקות את ההודעה.
- כבה את המדפסת והפעל אותה מחדש כדי לאפס את המדפסת. אם ההודעה מופיעה שוב, פנה לאיש התמיכה במערכת.

טרם הוגדר שרת פקס 'לפרמוט'. פנה למנהל המערכת.

המדפסת נמצאת במצב 'שרת פקס', אך הגדרת שרת הפקס לא הושלמה.

נסה אחת או יותר מהפעולות הבאות:

- גע ב-Continue (המשך) כדי לנקות את ההודעה.
- השלם את הגדרת שרת הפקס. אם ההודעה מופיעה שוב, פנה לאיש התמיכה במערכת.

שם תחנת פקס לא הוגדר

שם תחנת הפקס לא הוזן. שליחה וקבלה של פקסים מושבתת עד שהפקס יוגדר כהלכה.

נסה אחת או יותר מהפעולות הבאות:

- גע ב-Continue (המשך) כדי לנקות את ההודעה.
- השלם את הגדרת הפקס האנלוגי. אם ההודעה מופיעה שוב, פנה לאיש התמיכה במערכת.

מספר תחנת פקס לא הוגדר

מספר תחנת הפקס לא הוזן. שליחה וקבלה של פקסים מושבתת עד שהפקס יוגדר כהלכה.

נסה אחת או יותר מהפעולות הבאות:

- גע ב-Continue (המשך) כדי לנקות את ההודעה.
- השלם את הגדרת הפקס האנלוגי. אם ההודעה מופיעה שוב, פנה לאיש התמיכה במערכת.

מרוקן מאגר

המתן עד למחיקת ההודעה.

הכנס מחסנית סיכות

נסה אחת או יותר מהפעולות הבאות:

- הכנס מחסנית סיכות כדי לנקות את ההודעה.
- גע ב-Continue (המשך) כדי לנקות את ההודעה ולהדפיס מבלי להשתמש במחסנית הסיכות.

הכנס מגש <x>

הכנס את המגש המתאים למדפסת.

התקן את סל <x>

נסה אחת או יותר מהפעולות הבאות:

- התקן את הסל המצוין:
 - 1 כבה את המדפסת.
 - 2 נתק את כבל המתח משקע החשמל.
 - 3 התקן את הסל המצוין.
 - 4 חבר את כבל המתח לשקע מוארק היטב.
 - 5 הפעל מחדש את המדפסת.
- בטל את המשימה הנוכחית.

התקן מזין מעטפות

נסה אחת או יותר מהפעולות הבאות:

- התקן את מזין המעטפות:
 - 1 כבה את המדפסת.
 - 2 נתק את כבל המתח משקע החשמל.
 - 3 התקן את מזין המעטפות.
 - 4 חבר את כבל המתח לשקע מוארק היטב.
 - 5 הפעל מחדש את המדפסת.
- בטל את המשימה הנוכחית.

התקן מגש <x>

נסה אחת או יותר מהפעולות הבאות:

- התקן את המגש המצוין:
 - 1 כבה את המדפסת.
 - 2 נתק את כבל המתח משקע החשמל.
 - 3 התקן את המגש המצוין.
 - 4 חבר את כבל המתח לשקע מוארק היטב.
 - 5 הפעל מחדש את המדפסת.
- בטל את המשימה הנוכחית.

Invalid PIN (מספר PIN לא חוקי)

הזן מספר PIN חוקי.

משימה שמורה לשליחה מושהית

הושלמה הסריקה עבור משימת שליחת פקס מושהית. המתן עד שההודעה תיעלם.

הקו תפוס

מספר פקס מחויג, אך קו הפקס תפוס. המתן עד שההודעה תיעלם.

טען <מקור> עם <א>

<מקור> הוא מגש או מזין, ו- <א> הוא סוג או גודל של נייר.

נסה אחת או יותר מהפעולות הבאות:

- טען את הנייר הרשום במגש.
- גע ב- **Continue (המשך)** כדי למחוק את ההודעה ולהמשיך בהדפסה.
- אם המדפסת מוצאת מגש המכיל את סוג וגודל הנייר המתאימים, היא משתמשת במגש זה. אם המדפסת אינה מוצאת מגש המכיל את סוג וגודל הנייר המתאימים, היא מדפיסה ממקור ברירת המחדל.
- בטל את המשימה הנוכחית.

טען את המזין הידני ב- <א>

<א> הוא סוג או גודל של נייר.

נסה אחת או יותר מהפעולות הבאות:

- טען את הנייר הרשום במזין הרב-תכליתי.
- גע ב- **Continue (המשך)** כדי למחוק את ההודעה ולהמשיך בהדפסה.
- אם המדפסת מוצאת מגש המכיל את סוג וגודל הנייר המתאימים, היא משתמשת במגש זה. אם המדפסת אינה מוצאת מגש המכיל את סוג וגודל הנייר המתאימים, היא מדפיסה ממקור ברירת המחדל.
- בטל את המשימה הנוכחית.

טען סיכות

נסה אחת או יותר מהפעולות הבאות:

- החלף את מחסנית הסיכות הרשומה ביחידת הגימור.
- גע ב- **Continue (המשך)** כדי למחוק את ההודעה ולהמשיך בהדפסה.
- גע ב- **Cancel job (בטל משימה)** לביטול משימת ההדפסה.

הזיכרון מלא, לא ניתן להדפיס פקסים

אין מספיק זיכרון להדפסת משימת הפקס.

גע ב- **Continue (המשך)** כדי לנקות את ההודעה בלי להדפיס. פקסים מופסקים ינסו להדפיס לאחר הפעלת המדפסת מחדש.

Network/Network <א> (רשת/רשת <א>)

המדפסת מחוברת לרשת.

ההודעה **Network (רשת)** מציינת שהמדפסת משתמשת ביציאת הרשת הרגילה המובנית בלוח המערכת של המדפסת. ההודעה **Network <א> (רשת <א>)** מציינת שמותקן שרת הדפסה פנימי במדפסת או שהמדפסת מחוברת לשרת הדפסה חיצוני.

אף קו טלפון אנלוגי אינו מחובר למודם, הפקס מושבת.

המדפסת אינה מזהה קו טלפון אנלוגי, לכן הפקס מושבת. חבר את המדפסת לקו טלפון אנלוגי.

אין תשובה

מספר פקס מחויג, אך לא נוצר חיבור. המתן עד שההודעה תיעלם.

אין צליל חיוג

למדפסת אין צליל חיוג. המתן עד שההודעה תיעלם.

ממתין בתור לשליחה

תהליך הסריקה של משימת הפקס הושלם, אך המשימה לא נשלחת מכיוון שמשימת פקס אחרת נמצאת במהלך שליחה או קבלה. המתן עד שההודעה תיעלם.

מוכן

המדפסת מוכנה לקבל משימות הדפסה.

חבר מחדש את סל <x>

נסה אחת או יותר מהפעולות הבאות:

- כבה את המדפסת והפעל אותה מחדש.

אם השגיאה חוזרת פעם נוספת:

- 1 כבה את המדפסת.
- 2 נתק את כבל המתח משקע החשמל.
- 3 הסר את סל הפלט שצוין.
- 4 חבר מחדש את סל הפלט.
- 5 חבר את כבל המתח לשקע מוארק היטב.
- 6 הפעל מחדש את המדפסת.

אם השגיאה חוזרת שנית:

- 1 כבה את המדפסת.
 - 2 נתק את כבל המתח משקע החשמל.
 - 3 הסר את סל הפלט שצוין.
 - 4 צור קשר עם תמיכת הלקוחות.
- גע ב-Continue (המשך) כדי לנקות את ההודעה ולהדפיס מבלי להשתמש בסל הפלט שצוין.

חבר מחדש את סל <y> – <x>

נסה אחת או יותר מהפעולות הבאות:

- כבה את המדפסת והפעל אותה מחדש.

אם השגיאה חוזרת פעם נוספת:

- 1 כבה את המדפסת.
- 2 נתק את כבל המתח משקע החשמל.
- 3 הסר את סלי הפלט שצוינו.
- 4 חבר מחדש את סלי הפלט.
- 5 חבר את כבל המתח לשקע מוארק היטב.
- 6 הפעל מחדש את המדפסת.

אם השגיאה חוזרת שנית:

- 1 כבה את המדפסת.
- 2 נתק את כבל המתח משקע החשמל.
- 3 הסר את סלי הפלט שצוינו.
- 4 צור קשר עם תמיכת הלקוחות.

• גע ב-Continue (המשך) כדי לנקות את ההודעה ולהדפיס מבלי להשתמש בסלי הפלט שצוינו.

חבר מחדש את מזין המעטפות

נסה אחת או יותר מהפעולות הבאות:

- כבה את המדפסת והפעל אותה מחדש.

אם השגיאה חוזרת פעם נוספת:

- 1 כבה את המדפסת.
- 2 נתק את כבל המתח משקע החשמל.
- 3 הסר את מזין המעטפות.
- 4 חבר מחדש את מזין המעטפות.
- 5 חבר את כבל המתח לשקע מוארק היטב.
- 6 הפעל מחדש את המדפסת.

אם השגיאה חוזרת שנית:

- 1 כבה את המדפסת.
- 2 נתק את כבל המתח משקע החשמל.
- 3 הסר את מזין המעטפות.
- 4 צור קשר עם תמיכת הלקוחות.

• גע ב-Continue (המשך) כדי לנקות את ההודעה ולהדפיס מבלי להשתמש במזין המעטפות.

הקבלה הושלמה

המדפסת קיבלה משימת פקס שלמה. המתן עד שההודעה תיעלם.

מקבל עמוד <n>

המדפסת מקבלת את דף <n> של משימת פקס, כאשר <n> הוא מספר הדף שמתקבל. המתן עד שההודעה תיעלם.

הסר חומרי אריזה, בדוק את <א>

הסר את כל חומרי האריזה שנותרו מהמיקום שצוין.

הוצא נייר מ- <שם מוגדר של סל פלט מקושר>

הסר את הנייר מסל הפלט שצוין. המדפסת חשה באופן אוטומטי בהסרת הנייר ומחדשת את ההדפסה. אם הוצאת הנייר אינה מנקה את ההודעה, גע ב-Continue (המשך).

הוצא את הנייר מכל סלי הפלט

הוצא את הנייר מכל סלי הפלט. המדפסת חשה באופן אוטומטי בהסרת הנייר ומחדשת את ההדפסה. אם הוצאת הנייר אינה מנקה את ההודעה, גע ב-Continue (המשך).

הוצא את הנייר מסל <א>

הסר את הנייר מסל הפלט שצוין. המדפסת חשה באופן אוטומטי בהסרת הנייר ומחדשת את ההדפסה. אם הוצאת הנייר אינה מנקה את ההודעה, גע ב-Continue (המשך).

הוצא את הנייר מסל הפלט הרגיל

הוצא את ערימת הנייר מסל הפלט הרגיל.

מקם מחדש את <א> להפעלה מחדש של המשימה.

אחת או יותר מההודעות שהפסיקו משימת סריקה נוקו כעת. הנח מחדש את מסמכי המקור בסורק כדי להפעיל מחדש את משימת הסריקה. <א> הוא עמוד במשימת הסריקה.

נסה אחת או יותר מהפעולות הבאות:

- גע ב-**Cancel Job (בטל משימה)** אם מתבצע עיבוד של משימת הסריקה בעת הופעת ההודעה. פעולה זו תבטל את המשימה ותנקה את ההודעה.
- גע ב-**Scan from Automatic Document Feeder (סרוק ממזין מסמכים אוטומטי)** אם תכונת ההתאוששות מחסימה מופעלת. הסריקה מתחדשת ממזין המסמכים האוטומטי מייד לאחר העמוד האחרון שנסרק בהצלחה.
- גע ב-**Scan from flatbed (סרוק ממשטח זכוכית)** אם תכונת ההתאוששות מחסימה מופעלת. הסריקה מתחדשת ממשטח הזכוכית של הסורק מייד לאחר העמוד האחרון שנסרק בהצלחה.
- גע ב-**Finish job without further scanning (סיים משימה ללא סריקה נוספת)** אם תכונת ההתאוששות מחסימה מופעלת. המשימה מסתיימת בעמוד האחרון שנסרק בהצלחה, אך המשימה אינה מתבטלת. העמודים שנסרקו בהצלחה נשלחים ליעדם: העתקה, פקס, דואר אלקטרוני או FTP.
- גע ב-**Restart job (הפעל משימה מחדש)** אם תכונת שחזור המשימה מופעלת. ההודעה מתנקה. מתחילה משימת סריקה חדשה עם פרמטרים זהים לאלה של המשימה הקודמת.

החלף מגב

החלף את מגב ה-fuser, או נסה אחת או יותר מהפעולות הבאות:

- גע ב-Continue (המשך) כדי למחוק את ההודעה ולהמשיך בהדפסה.
- גע ב-Ignore (התעלם) לניקוי ההודעה, אולם, בהפעלה הבאה ההודעה תוצג שנית.

האם לשחזר משימות מופסקות?

נסה אחת או יותר מהפעולות הבאות:

- גע ב-Continue (המשך) כדי לשחזר את כל המשימות המופסקות השמורות בדיסק הקשיח של המדפסת.
- גע ב-Do not restore (אל תשחזר) אם אינך מעוניין לשחזר משימות הדפסה כלשהן.

סריקת מסמך ארוכה מידי

משימת הסריקה עוברת את מספר הדפים המרבי. גע ב-Cancel Job (בטל משימה) כדי לנקות את ההודעה.

כיסוי מזין המסמכים האוטומטי של הסורק פתוח

כיסוי מזין המסמכים האוטומטי פתוח. ההודעה תיעלם כאשר הכיסוי ייסגר.

כיסוי הגישה לחסימות בסורק פתוח

סגור את הדלת התחתונה של מזין המסמכים האוטומטי למחיקת ההודעה.

ניקוי בטיחותי של שטח דיסק

תהליך ניקוי הדיסק הקשיח של המדפסת צריך להתאושש. ההודעה נעלמת לאחר ניקוי כל הבלוקים.

שולח דף <n>

המדפסת שולחת את דף <n> של משימת פקס, כאשר <n> הוא מספר הדף שנשלח. המתן עד שההודעה תיעלם.

Serial <x> (טורי <x>)

המדפסת משתמשת בחיבור כבל טורי. החיבור הטורי הוא קישור התקשורת הפעיל.

הגדר שיעון

השיעון אינו מוגדר. הודעה זו מוצגת אם לא מוצגת הודעת מצב פקס אחרת. ההודעה תישאר עד להגדרת השיעון.

שרת SMTP אינו מוגדר. פנה למנהל המערכת.

אירעה שגיאה בשרת SMTP, או ששרת SMTP לא הוגדר כהלכה. גע ב-Continue (המשך) כדי לנקות את ההודעה. אם ההודעה מופיעה שוב, פנה לאיש התמיכה במערכת.

'חלק מהמשימות המופסקות לא שוחזרו'

גע ב-Continue (המשך) למחיקת המשימה המצונית.

הערה: חלק מהמשימות המופסקות לא שוחזרו. הן נשארות בדיסק הקשיח ולא ניתן לגשת אליהן.

System busy, preparing resources for job. (המערכת עסוקה, מכינה משאבים למשימה).

לא כל המשאבים הדרושים למשימה זמינים. המתן עד שההודעה תיעלם.

המערכת עסוקה, מכינה משאבים למשימה. מוחקת משימות מופסקות.

לא כל המשאבים הדרושים למשימה זמינים. חלק מהמשימות המופסקות נמחקות כדי לפנות זיכרון מערכת. המתן עד שההודעה תיעלם.

דיסק לא נתמך

הותקן במדפסת דיסק קשיח שאינו נתמך. הסר את ההתקן שאינו נתמך, ולאחר מכן התקן התקן נתמך.

התקן USB לא נתמך, אנא הסר

הסר את התקן USB שאינו מוכר.

רכזת USB לא נתמכת, אנא הסר

הסר את רכזת USB שאינה מוכרת.

USB/USB <x>

המדפסת משתמשת בחיבור כבל USB. חיבור USB הוא קישור התקשורת הפעיל.

ממתינה לחוג חוזר

המדפסת ממתינה לחייג שוב את מספר הפקס. המתן עד שההודעה תיעלם.

30 מילוי לא חוקי, החלף מחסנית

הסר את מחסנית ההדפסה, ולאחר מכן התקן מחסנית נתמכת.

31 החלף מחסנית פגומה

הסר את מחסנית ההדפסה הפגומה, ולאחר מכן התקן מחסנית חדשה.

32 מק"ט המחסנית אינו נתמך על ידי ההתקן

הסר את מחסנית ההדפסה, ולאחר מכן התקן מחסנית נתמכת.

34 נייר קצר

נסה אחת או יותר מהפעולות הבאות:

- טען במגש הנכון את הנייר המתאים או מדיה מיוחדת אחרת מתאימה.
- גע ב- **Continue (המשך)** למחיקת ההודעה ולהדפסת המשימה ממגש נייר אחר.
- בדוק את מובילי האורך והרוחב במגש וודא שהנייר טעון כראוי במגש.
- בדוק את הגדרות 'מאפייני הדפסה' או תיבת הדו-שיח 'הדפסה' כדי לוודא שמשימת ההדפסה מבקשת את גודל וסוג הנייר הנכונים.
- בדוק הגדרה נכונה של גודל הנייר. לדוגמה, אם 'גודל מזין רב-תכליתי' מוגדר ל'אוניברסלי', ודא שהנייר גדול מספיק עבור הנתונים המודפסים.
- בטל את משימת ההדפסה הנוכחית.

35 אין מספיק זיכרון לתמיכה בתכונת שמירת משאבים

נסה אחת או יותר מהפעולות הבאות:

- גע ב- **Continue (המשך)** כדי להשבית את שמירת המשאבים ולהמשיך להדפיס.
- כדי להפעיל מחדש 'שמירת משאבים' לאחר הצגת הודעה זו, ודא שמאגרי הקישור מוגדרים למצב 'אוטומטי', וצא מהתפריטים להפעלת השינויים במאגרי הקישור. כאשר מוצגת ההודעה **Ready (מוכנה)**, הפעל את 'שמירת משאבים'.
- התקן עוד זיכרון.

37 אין מספיק זיכרון לאיסוף המשימה

נסה אחת או יותר מהפעולות הבאות:

- גע ב- **Continue (המשך)** כדי להדפיס את חלק המשימה שכבר נאסף ונשמר ולהתחיל באיסוף שאר המשימה.
- בטל את משימת ההדפסה הנוכחית.

37 אין מספיק זיכרון לפעולת איחוי זיכרון הבזק

נסה אחת או יותר מהפעולות הבאות:

- גע ב- **Continue (המשך)** כדי לעצור את פעולת האיחוי ולהמשיך בהדפסה.
- מחק גופנים, פקודות מאקרו ונתונים אחרים מתוך זיכרון המדפסת.
- התקן עוד זיכרון.

37 אין מספיק זיכרון, חלק מהמשימות המופסקות נמחקו

המדפסת מחקה חלק המשימות המופסקות כדי לעבד משימות שוטפות.

גע ב- **Continue (המשך)** כדי לנקות את ההודעה.

37 אין מספיק זיכרון, חלק מהמשימות המופסקות לא ישוחזרו

המדפסת לא הצליחה לשחזר חלק או את כל המשימות החסויות או המופסקות בדיסק הקשיח של המדפסת.

גע ב- **Continue (המשך)** כדי לנקות את ההודעה.

38 זיכרון מלא

נסה אחת או יותר מהפעולות הבאות:

- גע ב-Continue (המשך) כדי לנקות את ההודעה.
- בטל את משימת ההדפסה הנוכחית.
- התקן עוד זיכרון.

39 דף מורכב, ייתכן שחלק מהנתונים לא הודפסו

נסה אחת או יותר מהפעולות הבאות:

- גע ב-Continue (המשך) כדי למחוק את ההודעה ולהמשיך בהדפסה.
- בטל את משימת ההדפסה הנוכחית.
- התקן עוד זיכרון.

42.xy אי התאמה באזור המחסנית

התקן מחסנית הדפסה התואמת למספר האזור של המדפסת. x מציינ את ערך אזור המדפסת. y מציינ את ערך אזור המחסנית. x ו-y יכולים לקבל את הערכים הבאים:

1	ארה"ב
2	אירופה, המזרח התיכון ואפריקה
3	אסיה
4	אמריקה הלטינית
9	אזור לא חוקי

50 שגיאת גופן PPDS

נסה אחת או יותר מהפעולות הבאות:

- גע ב-Continue (המשך) כדי למחוק את ההודעה ולהמשיך בהדפסה.
- המדפסת אינה מוצאת גופן מבוקש. מתפריט PPDS, בחר **Best Fit** (התאמה מיטבית), ולאחר מכן בחר **On** (פועל).
- המדפסת תמצא גופן דומה ותעצב מחדש את הטקסט המתאים.
- בטל את משימת ההדפסה הנוכחית.

51 זוהה זיכרון הבזק פגום

נסה אחת או יותר מהפעולות הבאות:

- גע ב-Continue (המשך) כדי למחוק את ההודעה ולהמשיך בהדפסה.
- בטל את משימת ההדפסה הנוכחית.

52 אין מספיק זיכרון פנוי עבור משאבים בזיכרון ההבזק

נסה אחת או יותר מהפעולות הבאות:

- גע ב- **Continue (המשך)** כדי למחוק את ההודעה ולהמשיך בהדפסה.
- גופנים ופקודות מאקרו שלא נשמרו קודם לכן בזיכרון ההבזק יימחקו.
- מחק גופנים, פקודות מאקרו ונתונים אחרים מתוך זיכרון ההבזק.
- שדרג לכרטיס זיכרון הבזק עם קיבולת גבוהה יותר.

53 זוהה זיכרון הבזק לא מפורמט

נסה אחת או יותר מהפעולות הבאות:

- גע ב- **Continue (המשך)** כדי לעצור את פעולת האיחוי ולהמשיך בהדפסה.
- פרמט את זיכרון ההבזק. אם הודעת השגיאה לא נעלמת, ייתכן שיש פגם בזיכרון ההבזק ובמקרה כזה, תצטרך להחליפו.

54 שגיאת תוכנה ברשת <x>

<x> הוא מספר החיבור לרשת.

נסה אחת או יותר מהפעולות הבאות:

- גע ב- **Continue (המשך)** כדי להמשיך להדפיס.
- כבה את המדפסת והפעל אותה מחדש כדי לאפס את המדפסת.
- שדרג את קושחת הרשת (זיכרון הבזק) במדפסת או בשרת ההדפסה.

54 שגיאה באפשרות טורית <x>

<x> הוא מספר האפשרות הטורית.

נסה אחת או יותר מהפעולות הבאות:

- ודא שהכבל הטורי מחובר נכון ושהוא מתאים ליציאה הטורית.
- ודא שהפרמטרים של הממשק הטורי (פרוטוקול, קצב שידור וסיביות נתונים) מוגדרים נכון במדפסת ובמחשב אליו היא מחוברת.
- גע ב- **Continue (המשך)** כדי להמשיך להדפיס.
- כבה את המדפסת והפעל מחדש כדי לאפס אותה.

54 שגיאת תוכנה ברשת סטנדרטית

נסה אחת או יותר מהפעולות הבאות:

- גע ב- **Continue (המשך)** כדי להמשיך להדפיס.
- כבה את המדפסת והפעל אותה מחדש כדי לאפס את המדפסת.
- שדרג את קושחת הרשת (זיכרון הבזק) במדפסת או בשרת ההדפסה.

55 אפשרות לא נתמכת בחריץ <x>

<x> הוא חריץ בלוח המערכת של המדפסת.

נסה אחת או יותר מהפעולות הבאות:

- 1 כבה את המתח למדפסת.
- 2 נתק את כבל המתח משקע החשמל.
- 3 הסר את כרטיס האפשרות מלוח המערכת של המדפסת.
- 4 חבר את כבל המתח לשקע מוארק היטב.
- 5 הפעל את המדפסת מחדש.

56 היציאה המקבילית <x> מושבתת

<x> הוא מספר היציאה המקבילית.

נסה אחת או יותר מהפעולות הבאות:

- גע ב-Continue (המשך) כדי לנקות את ההודעה. המדפסת תתעלם מנתונים שיתקבלו דרך החיבור המקבילי.
- וודא שאפשרות התפריט 'מאגר מקבילי' אינה במצב 'מושבת'.

56 יציאה טורית <x> מושבתת

<x> הוא מספר היציאה הטורית.

נסה אחת או יותר מהפעולות הבאות:

- גע ב-Continue (המשך) כדי לנקות את ההודעה. המדפסת תתעלם מנתונים שיתקבלו דרך החיבור הטורי.
- וודא שאפשרות התפריט 'מאגר טורי' אינה במצב 'מושבת'.

56 היציאה המקבילית הרגילה מושבתת

נסה אחת או יותר מהפעולות הבאות:

- גע ב-Continue (המשך) כדי לנקות את ההודעה. המדפסת תתעלם מנתונים שיתקבלו דרך החיבור המקבילי.
- וודא שאפשרות התפריט 'מאגר מקבילי' אינה במצב 'מושבת'.

56 יציאת USB הרגילה מושבתת

נסה אחת או יותר מהפעולות הבאות:

- גע ב-Continue (המשך) כדי לנקות את ההודעה. המדפסת תתעלם מנתונים שיתקבלו דרך חיבור USB.
- וודא שאפשרות התפריט 'מאגר USB' אינה במצב 'מושבת'.

56 יציאת USB <א> מושבתת

<א> הוא מספר יציאת USB.

נסה אחת או יותר מהפעולות הבאות:

- גע ב-Continue (המשך) כדי לנקות את ההודעה.
- המדפסת תתעלם מנתונים שיתקבלו דרך חיבור USB.
- ודא שאפשרות התפריט 'מאגר USB' אינה במצב 'מושבת'.

57 שינוי תצורה, משימות מופסקות לא שוחזרו

מאז שמירת המשימות בדיסק הקשיח של המדפסת, חל שינוי במדפסת שגרם לפקיעת תוקף המשימות המופסקות. השינויים האפשריים כוללים:

- קושחת המדפסת עודכנה.
 - הוסרו אפשרויות קלט נייר, פלט נייר או הדפסה דו-צדדית הדרושות למשימת ההדפסה.
 - משימת ההדפסה נוצרה באמצעות נתונים מהתקן שחובר ליציאת ה-USB וההתקן אינו מחובר עוד ליציאה.
 - הדיסק הקשיח של המדפסת מכיל משימות שנשמרו כשהדיסק היה מותקן במדפסת מדגם אחר.
- גע ב-Continue (המשך) כדי לנקות את ההודעה.

58 יותר מדי סלים מחוברים

- 1 כבה את המתח למדפסת.
- 2 נתק את כבל המתח משקע החשמל.
- 3 הסר את סלי הפלט הנוספים.
- 4 חבר את כבל המתח לשקע מוארק היטב.
- 5 הפעל את המדפסת מחדש.

58 יותר מדי דיסקים מותקנים

- 1 כבה את המדפסת.
- 2 נתק את כבל המתח משקע החשמל.
- 3 הסר את הדיסקים העודפים.
- 4 חבר את כבל המתח לשקע מוארק היטב.
- 5 הפעל את המדפסת מחדש.

58 מותקנים יותר מדי אביזרי הבזק

- 1 כבה את המדפסת.
- 2 נתק את כבל המתח משקע החשמל.
- 3 הסר את זיכרון ההבזק העודף.

4 חבר את כבל המתח לשקע מוארק היטב.

5 הפעל את המדפסת מחדש.

58 יותר מדי מגשים מחוברים

1 כבה את המדפסת.

2 נתק את כבל המתח משקע החשמל.

3 הסר את המגשים הנוספים.

4 חבר את כבל המתח לשקע מוארק היטב.

5 הפעל את המדפסת מחדש.

59 מזין מעטפות לא תואם

נסה אחת או יותר מהפעולות הבאות:

- הסר את מזין המעטפות.
- גע ב-Continue (המשך) כדי לנקות את ההודעה ולהמשיך להדפיס מבלי להשתמש במזין המעטפות.

59 סל פלט לא תואם <x>

נסה אחת או יותר מהפעולות הבאות:

- הסר את סל הפלט שצוין.
- גע ב-Continue (המשך) כדי לנקות את ההודעה ולהמשיך להדפיס מבלי להשתמש בסל הפלט שצוין.

59 מגש לא תואם <x>

נסה אחת או יותר מהפעולות הבאות:

- הסר את המגש המצוין.
- גע ב-Continue (המשך) כדי לנקות את ההודעה ולהמשיך להדפיס מבלי להשתמש במגש המצוין.

61 הסר דיסק פגום

נסה אחת או יותר מהפעולות הבאות:

- גע ב-Continue (המשך) כדי למחוק את ההודעה ולהמשיך בהדפסה.
- התקן דיסק קשיח אחר במדפסת לפני שתבצע פעולה כלשהי שדורשת שימוש בדיסק קשיח של המדפסת.

62 הדיסק מלא

נסה אחת או יותר מהפעולות הבאות:

- גע ב-Continue (המשך) כדי למחוק את ההודעה ולהמשיך בעיבוד.
- מחק גופנים, פקודות מאקרו ונתונים אחרים השמורים בדיסק הקשיח של המדפסת.
- התקן דיסק קשיח גדול יותר במדפסת.

63 דיסק לא מפורמט

נסה אחת או יותר מהפעולות הבאות:

- גע ב- **Continue (המשך)** כדי למחוק את ההודעה ולהמשיך בהדפסה.
- פרמט את הדיסק הקשיח של המדפסת.

אם הודעת השגיאה לא נעלמת, ייתכן שיש פגם בדיסק הקשיח ובמקרה כזה, תצטרך להחליפו.

80 נדרשת תחזוקה שגרתית

המדפסת זקוקה לתחזוקה שגרתית. הזמן ערכת תחזוקה, הכוללת את כל הפריטים הדרושים להחלפת גלגלות האיסוף, גלגלת הטעינה, גלגלת ההעברה וה-fuser.

88 רמת טונר נמוכה במחסנית

מפלס הטונר נמוך. החלף את מחסנית ההדפסה, ולאחר מכן גע ב-**Continue (המשך)** כדי לנקות את ההודעה ולהמשיך להדפיס.

88.yy רמת טונר כמעט נמוכה במחסנית

מפלס הטונר נמוך. החלף את מחסנית ההדפסה, ולאחר מכן גע ב-**Continue (המשך)** כדי לנקות את ההודעה ולהמשיך להדפיס.

88.yy החלף מחסנית

מחסנית ההדפסה ריקה.

1 החלף את מחסנית ההדפסה.

2 גע ב-**Continue (המשך)** כדי לנקות את ההודעה.

200-282.yy חסימת נייר

1 נקה את נתיב המעבר של הנייר.

2 גע ב- **Continue (המשך)** כדי להמשיך להדפיס.

283 חסימת סיכות

1 נקה את החסימה מאזור השדכן המתאים.

2 גע ב- **Continue (המשך)** כדי להמשיך להדפיס.

290-294.yy חסימה בסורק

הסר את כל מסמכי המקור מהסורק.

293 מקם את כל המקורות מחדש להפעלה מחדש של המשימה.

הסרוק קיבל הנחיה לסרוק באמצעות ה-ADF אך לא נטען נייר ב-ADF. טען נייר ב-ADF.

נסה אחת או יותר מהפעולות הבאות:

- גע ב-**Continue (המשך)** אם אין משימת סריקה פעילה בעת הצגת ההודעה. פעולה זו תמחק את ההודעה.
- גע ב-**Cancel Job (בטל משימה)** אם מתבצע עיבוד של משימת הסריקה בעת הופעת ההודעה. פעולה זו תבטל את המשימה ותנקה את ההודעה.
- גע ב-**Scan from Automatic Document Feeder (סרוק ממזין מסמכים אוטומטי)** אם תכונת ההתאוששות מחסימה מופעלת. הסריקה מתחדשת ממזין המסמכים האוטומטי מייד לאחר העמוד האחרון שנסרק בהצלחה.
- גע ב-**Scan from flatbed (סרוק ממשטח זכוכית)** אם תכונת ההתאוששות מחסימה מופעלת. הסריקה מתחדשת ממשטח הזכוכית מייד לאחר הדף האחרון שנסרק בהצלחה.
- גע ב-**Finish job without further scanning (סיים משימה ללא סריקה נוספת)** אם תכונת ההתאוששות מחסימה מופעלת. המשימה מסתיימת בעמוד האחרון שנסרק בהצלחה, אך המשימה אינה מתבטלת. העמודים שנסרקו בהצלחה נשלחים ליעדם: העתקה, פקס, דואר אלקטרוני או FTP.
- גע ב-**Restart job (הפעל משימה מחדש)** אם תכונת שחזור המשימה פעילה ובאפשרותך להפעיל את המשימה מחדש. ההודעה מתנקה. מתחילה משימת סריקה חדשה עם פרמטרים זהים לאלה של המשימה הקודמת.

293.02 כיסוי משטח הזכוכית פתוח

סגור את מכסה הסרוק.

840.01 סורק מושבת

הודעה זו מציינת שהסורק הושבת על ידי איש התמיכה של המערכת.

846-841 שגיאת שירות סורק

- 1 כבה את המדפסת.
 - 2 נתק את כבל המתח משקע החשמל.
 - 3 בדוק את כל חיבורי הכבלים.
 - 4 חבר את כבל המתח לשקע מוארק היטב.
 - 5 הפעל את המדפסת מחדש.
- אם הודעת השירות מוצגת שנית, צור קשר עם תמיכת לקוחות, ודווח מה הייתה ההודעה.

999-900 Service <message> (<הודעת> שירות)

- 1 כבה את המדפסת.
 - 2 נתק את כבל המתח משקע החשמל.
 - 3 בדוק את כל חיבורי הכבלים.
 - 4 חבר את כבל המתח לשקע מוארק היטב.
 - 5 הפעל את המדפסת מחדש.
- אם הודעת השירות מוצגת שנית, צור קשר עם תמיכת לקוחות, ודווח מה הייתה ההודעה.


שגיאת אמולציה 1565, טען אפשרות אמולציה

המדפסת מנקה אוטומטית את ההודעה לאחר 30 שניות ואז משביתה את אמולטור ההורדות בכרטיס הקושחה.

תחזוקת המדפסת

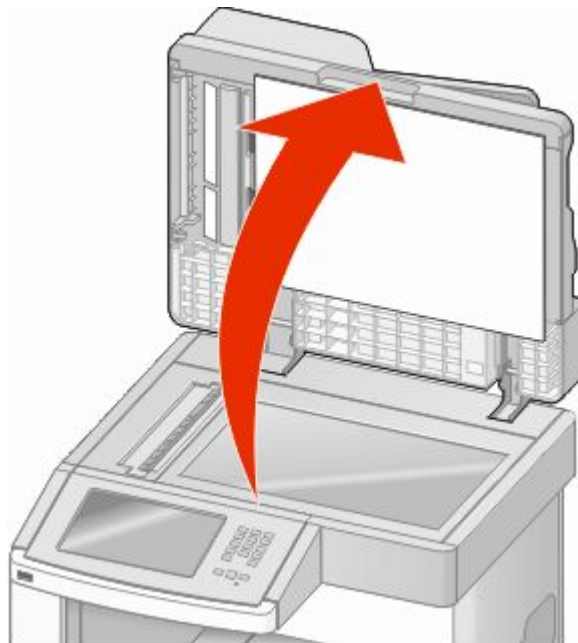
לשמירה על איכות הדפסה מיטבית יש לבצע משימות תקופתיות מסוימות.

ניקוי החלק החיצוני של המדפסת

- 1 ודא שהמדפסת כבויה ומנותקת משקע החשמל.
- 2 **זהירות - סכנת התחשמלות:** למניעת סכנת התחשמלות בעת ניקוי החלק החיצוני של המדפסת, נתק את כבל החשמל מהשקע שבקיר ונתק את כל הכבלים מהמדפסת לפני שתמשיך. 
- 3 הוצא את הנייר מסל הפלט הרגיל.
- 3 השתמש במטלית נקייה, ללא סיבים, שהורטבה במעט מים.
- 3 **אזהרה-נזק אפשרי:** אל תשתמש בחומרי ניקוי ביתיים או דטרגנטים, הם עלולים להזיק לגימור החיצוני של המדפסת.
- 4 נגב רק את החלק החיצוני של המדפסת, והקפד לכלול את סל הפלט הרגיל.
- 3 **אזהרה-נזק אפשרי:** ניקוי החלק הפנימי של המדפסת באמצעות מטלית לחה עלול לגרום נזק למדפסת.
- 5 ודא שתומך הנייר וסל הפלט הרגיל יבשים לפני שתתחיל משימת הדפסה חדשה.

ניקוי משטח הזכוכית של הסורק

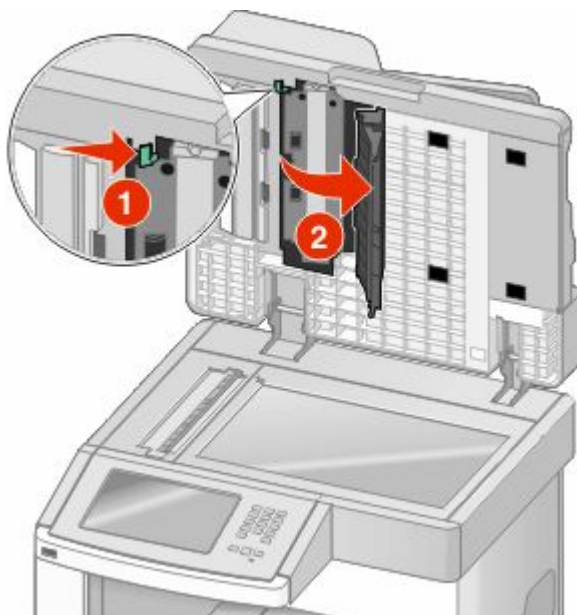
- נקה את משטח הזכוכית של הסורק אם מתעוררות בעיות באיכות ההדפסה, כגון מריחות על תמונות מועתקות או סרוקות.
- 1 הרטב במעט מים מטלית רכה ונטולת סיבים או מגבת נייר.
 - 2 פתח את מכסה הסורק.



- 3 נגב את משטח הזכוכית של הסורק עד שהוא נקי ויבש.

4 נגב את הצד התחתון הלבן של כיסוי הסורק עד שהוא נקי ויבש.

5 פתח את הדלת התחתונה של מזין המסמכים האוטומטי.



6 נגב את משטח הזכוכית הסורק של מזין המסמכים האוטומטי מתחת לדלת של מזין המסמכים האוטומטי.

7 סגור את הדלת התחתונה של מזין המסמכים האוטומטי.

8 נגב את משטח הזכוכית של הסורק ואת חומר הגיבוי על ידי הנעת מטלית הברד או הנייר מצד לצד.

9 סגור את מכסה הסורק.

התאמת רישום סורק

רישום הסורק הוא תהליך המיישר את אזור הסריקה עם מיקום הנייר. להתאמת ידנית של רישום הסורק:

1 כבה את המדפסת.

2 נקה את משטח הזכוכית של הסורק ואת חומר הגב.

3 לחץ על **2** ועל **6** בעת הפעלת המדפסת.

4 בעת הצגת המסך עם סרגל ההתקדמות, שחרר את הלחצנים.

המדפסת מבצעת בדיקה עצמית עם הפעלתה, ולאחר מכן מופיע תפריט הגדרות תצורה.

5 גע בחץ למטה עד שתוצג האפשרות **Scanner Manual Registration** (רישום סורק ידני).

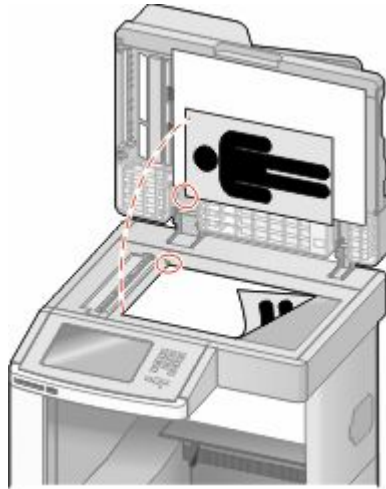
6 גע באפשרות **Scanner Manual Registration** (רישום סורק ידני).

7 גע באפשרות **Print Quick Test** (הדפסת בדיקה מהירה) כדי להדפיס דף רישום.

8 בחר באזור הסורק ליישור.

ליישור משטח הזכוכית של הסורק:

א הנח את דף הבדיקה המהירה כשפניו כלפי מטה על משטח הזכוכית של הסורק.



ב גע באפשרות **Copy Quick Test** (העתקת בדיקה מהירה).

הסורק מדפיס עותק של דף הבדיקה המהירה.

ג גע באפשרות **Flatbed** (משטח זכוכית).

ד השתמש בעותק של דף הבדיקה המהירה כדי להתאים את הגדרות השוליים השמאליים והשוליים העליונים.

ה גע ב-**Submit** (שלח).

ו גע באפשרות **Copy Quick Test** (העתקת בדיקה מהירה) והשווה בין העותק החדש למקור.

חזור על צעדי היישור של משטח הזכוכית עד שמיקום הדף של עותק הבדיקה המהירה יתאים למקור.

ליישור ה-ADF:

א בצע אחת מהפעולות הבאות:

- ליישור החלק הקדמי של ה-ADF: הנח את דף הבדיקה המהירה במזין המסמכים האוטומטי כשהוא פונה כלפי מעלה, קצה קצר תחילה.
- ליישור החלק האחורי של ה-ADF: הנח את דף הבדיקה המהירה במזין המסמכים האוטומטי כשהוא פונה כלפי מטה, קצה קצר תחילה.

ב גע באפשרות **Copy Quick Test** (העתקת בדיקה מהירה).

הסורק מדפיס עותק של דף הבדיקה המהירה.

ג גע באפשרות **ADF Front** (חלק קדמי של ADF) או **ADF Back** (חלק אחורי של ADF).

ד השתמש בעותק של דף הבדיקה המהירה כדי להתאים את הגדרות ההתאמה האופקית והשוליים העליונים.

ה גע ב-**Submit** (שלח).

ו גע באפשרות **Copy Quick Test** (העתקת בדיקה מהירה) והשווה בין העותק החדש למקור.

חזור על צעדי היישור של ה-ADF עד שמיקום הדף של עותק הבדיקה המהירה יתאים למקור.

9 גע באפשרות **Back** (חזרה).

10 גע באפשרות **Exit Configuration** (יציאה מהגדרות תצורה).

אחסון חומרים מתכלים

לאחסון חומרים מתכלים של המדפסת, בחר מקום אחסון קריר ונקי. אחסן את החומרים המתכלים עם הצד הנכון כלפי מעלה ובאריזה המקורית עד שתהיה מוכן להשתמש בהם.

- אל תחשוף חומרים מתכלים ל:
- אור שמש ישיר.
- טמפרטורות הגבוהות מ-35°C
- לחות גבוהה מעל 80%
- אוויר מלוח
- גזים מאכלים
- אבק רב

חיסכון בחומרים מתכלים

ניתנת לך אפשרות לשנות מספר הגדרות בלוח הבקרה של המדפסת כדי לסייע לחסוך בטונר ובנייר. למידע נוסף, ראה 'תפריט חומרים מתכלים', 'תפריט איכות' ו'תפריט גימור'.

אם עליך להדפיס מספר עותקים, תוכל לחסוך בחומרים מתכלים על ידי הדפסת העותק הראשון ובדיקתו לפני הדפסת עותקים נוספים.

בדיקת המצב של חומרים מתכלים

כשיש צורך בהחלפת אחד מהחומרים המתכלים או כשנדרשת פעולת תחזוקה, מופיעה הודעה על הצג.

בדיקת מצב החומרים המתכלים מלוח הבקרה של המדפסת

- 1 ודא שהמדפסת מופעלת ושמוצגת ההודעה **Ready** (מוכנה).
 - 2 במסך הבית, גע באפשרות **Status/Supplies** (מצב/חומרים מתכלים).
- הערה:** אם **Status/Supplies** (מצב/חומרים מתכלים) אינו מוצג במסך הבית, הדפס דף הגדרות תפריטים להצגת מצב החומרים המתכלים.

בדיקת מצב החומרים המתכלים ממחשב ברשת

- הערה:** על המחשב להיות מחובר לאותה רשת שאליה מחוברת המדפסת.
- 1 הקלד את כתובת IP של המדפסת בשדה הכתובת של דפדפן האינטרנט.
- הערה:** אם אינך יודע את כתובת IP של המדפסת, הדפס דף הגדרות רשת ומצא את כתובת ה-IP באזור TCP/IP.
- 2 לחץ על **Device Status** (מצב ההתקן). מוצג דף מצב ההתקן, המציג סיכום של אמות החומרים המתכלים.

הזמנת חומרים מתכלים

להזמנת חומרים מתכלים, פנה למקום שבו רכשת את המדפסת.

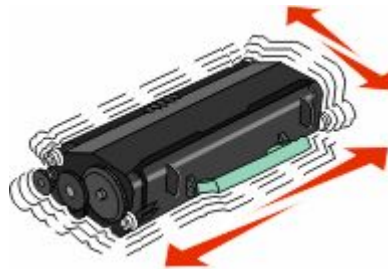
הערה: כל הערכות אורך החיים של חומרים מתכלים למדפסת מתבססות על הדפסה על נייר רגיל בגודל letter או A4.

הזמנת מחסניות הדפסה

כאשר מוצגת ההודעה **88 Cartridge low** (רמה נמוכה במחסנית) או כאשר ההדפסה דהויה:

1 הסר את מחסנית ההדפסה.

2 נער היטב את המחסנית מספר פעמים מצד לצד וקדימה ולאחור כדי לפזר מחדש את הטונר.



3 החזר את המחסנית והמשך בהדפסה.

הערה: חזור על תהליך זה מספר פעמים עד שההדפסה נותרת דהויה, ואז החלף את המחסנית.

העברת המדפסת

לפני העברת המדפסת

זהירות - אפשרות לפגיעה: משקל המדפסת גדול מ-18 ק"ג (40lb) ומשום כך, כדי להעביר אותה בצורה בטוחה, דרושים שני אנשים או יותר שהוכשרו לכך. ⚠



זהירות - אפשרות לפגיעה: לפני העברת המדפסת, פעל בהתאם להנחיות הבאות כדי למנוע פגיעה או גרימת נזק למדפסת: ⚠

- כבה את המדפסת באמצעות מתג ההפעלה, ואז נתק את כבל החשמל מהשקע שבקיר.
- נתק את כל הכבלים והחוטים מהמדפסת לפני שתעביר אותה.

- הרם את המדפסת מהמגירה האופציונלית והנח אותה בצד במקום לנסות להרים את המגירה ואת המדפסת ביחד.

הערות:

- נתק את כל אביזרי המדפסת לפני ההעברה.
 - היעזר בידיות שבשני צידי המדפסת כדי להרים את המדפסת מעל המגירה האופציונלית.
- אזהרה-נזק אפשרי: נזק שייגרם למדפסת כתוצאה מהעברה בצורה לא מתאימה לא יכוסה באחריות הניתנת לה.

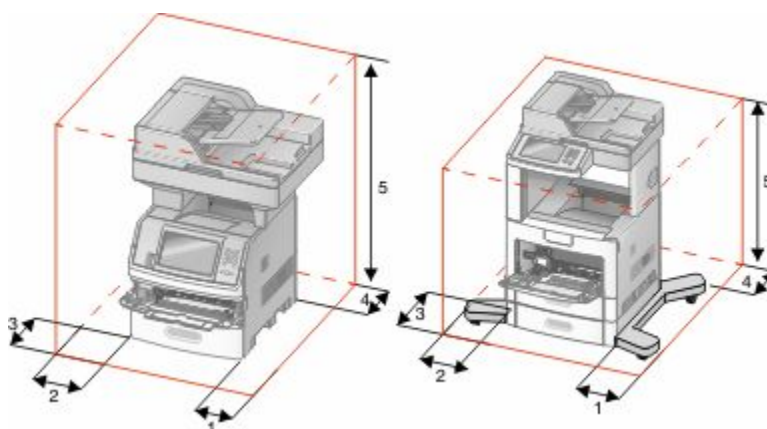
העברת המדפסת למקום אחר

ניתן להעביר את המדפסת בצורה בטוחה למקום אחר תוך שמירה על הנחיות הבטיחות הבאות:

- ודא שבעגלה בה אתה משתמש להעברת המדפסת יש משטח שמסוגל לתמוך בכל בסיס המדפסת. ודא שבעגלה בה אתה משתמש להעברת האביזרים יש משטח שמסוגל לתמוך בממדי האביזרים.
- ודא שהמדפסת נשארת במצב עומד.
- הימנע מתנועות חדות.

התקנת המדפסת במיקום חדש

השאר את המרווחים המומלצים הבאים סביב המדפסת:



1	צד ימין	20 ס"מ (8 אינץ')
2	צד שמאל	31 ס"מ (12 אינץ')
3	חזית	51 ס"מ (20 אינץ')
4	גב	20 ס"מ (8 אינץ')
5	למעלה	31 ס"מ (12 אינץ')

משלוח המדפסת

בעת משלוח המדפסת, השתמש באריזה המקורית או צור קשר עם המקום בו רכשת אותה לקבלת ערכת העברה.

שימוש בשרת האינטרנט המוטבע

אם המדפסת מותקנת ברשת, שרת האינטרנט המוטבע זמין למגוון פונקציות כולל:

- הצגת תצוגה חלקית של לוח הבקרה של המדפסת
- בדיקת מצב החומרים המתכלים במדפסת
- קביעת הגדרות מדפסת
- קביעת הגדרות רשת
- הצגת דוחות

כדי לגשת אל שרת האינטרנט המוטבע, הקלד את כתובת ה-IP של המדפסת בשדה הכתובת של הדפדפן.

הערה: אם אינך יודע את כתובת IP של המדפסת, הדפס דף הגדרות רשת ומצא את כתובת ה-IP באזור TCP/IP.

בדיקת מצב ההתקן

באמצעות שרת האינטרנט המוטבע, תוכל להציג הגדרות מגשי נייר, את מפלס הטונר במחסנית ההדפסה, את משך החיים שנותר (באחוזים) בערכת התחזוקה, ואת מידות הקיבולת של חלקי מדפסת מסוימים. להצגת מצב ההתקן:

1 הקלד את כתובת IP של המדפסת בשדה הכתובת של דפדפן האינטרנט.

הערה: אם אינך יודע את כתובת IP של המדפסת, הדפס דף הגדרות רשת ומצא את כתובת ה-IP באזור TCP/IP.

2 לחץ על **Device Status (מצב ההתקן)**.

הגדרת התראות דוא"ל

תוכל להורות למדפסת לשלוח לך הודעת דואר אלקטרוני כאשר כמות החומרים המתכלים קטנה או כאשר יש לשנות, להוסיף או לשחרר נייר תקוע.

להגדרת התראות בדואר אלקטרוני:

1 הקלד את כתובת IP של המדפסת בשדה הכתובת של דפדפן האינטרנט.

הערה: אם אינך יודע את כתובת IP של המדפסת, הדפס דף הגדרות רשת ומצא את כתובת ה-IP באזור TCP/IP.

2 לחץ על **Settings (הגדרות)**.

3 תחת האפשרות הגדרות אחרות, לחץ על **Email Alert Setup (הגדרת התראות דוא"ל)**.

4 בחר את הפריטים להודעה, והקלד את כתובות הדואר האלקטרוני.

5 לחץ על **Submit (שלח)**.

הערה: להגדרת שרת דואר אלקטרוני, פנה אל איש התמיכה במערכת.

הצגת דוחות



ניתן להציג דוחות מסוימים משרת האינטרנט המוטבע. הדוחות הללו שימושיים להערכת מצב המדפסת, הרשת והחומרים המתכלים.

להצגת דוחות ממדפסת רשת:

- 1 הקלד את כתובת IP של המדפסת בשדה הכתובת של דפדפן האינטרנט.
הערה: אם אינך יודע את כתובת IP של המדפסת, הדפס דף הגדרות רשת ומצא את כתובת ה-IP באזור TCP/IP.
- 2 לחץ על **Reports (דוחות)**, ולאחר מכן לחץ על סוג הדוח שברצונך להציג.

כוונון בהירות הצג

אם אתה מתקשה לקרוא את הטקסט על הצג, תוכל לכוון את בהירות צג ה-LCD באמצעות תפריט ההגדרות.

- 1 ודא שהמדפסת מופעלת ושמוצגת ההודעה **Ready (מוכנה)**.
- 2 במסך הבית, גע ב-.
- 3 גע ב-**Settings (הגדרות)**.
- 4 גע ב-**General Settings (הגדרות כלליות)**.
- 5 גע בחץ למטה עד שמוצג הפריט **Screen Brightness (בהירות צג)**.
- 6 גע בחצים כדי להגביר או להחליש את הבהירות.
ניתן לכוון את בהירות הצג בטווח של 20–100 (100 היא הגדרת ברירת המחדל של היצרן).
- 7 גע ב-**Submit (שלח)**.
- 8 גע ב-.


הגדרת חיסכון בצריכת חשמל


טווח ההגדרות האפשרי הוא 1–240 דקות. הגדרת ברירת המחדל של היצרן היא 30 דקות. להגדלה או הקטנה של מספר הדקות לפני שהמדפסת עוברת למצב חיסכון בצריכת חשמל, בצע את אחת הפעולות הבאות:

שימוש בשרת האינטרנט המוטבע

- 1 הקלד את כתובת IP של המדפסת בשדה הכתובת של דפדפן האינטרנט.
הערה: אם אינך יודע את כתובת IP של המדפסת, הדפס דף הגדרות רשת ומצא את כתובת ה-IP באזור TCP/IP.
- 2 לחץ על **Settings (הגדרות)**, ולאחר מכן לחץ על **General Settings (הגדרות כלליות)**.
- 3 לחץ על **Timeouts (פסקי זמן)**.
- 4 בתיבה 'חיסכון בצריכת חשמל', הגדל או הקטן את מספר הדקות שהמדפסת תמתין לפני שתעבור למצב חיסכון בצריכת חשמל.
- 5 לחץ על **Submit (שלח)**.

שימוש בלוח הבקרה של המדפסת



- 1 ודא שהמדפסת מופעלת ושמוצגת ההודעה **Ready (מוכנה)**.
- 2 במסך הבית, גע ב-.
- 3 גע ב-**Settings (הגדרות)**.

- 4 גע ב- **General Settings** (הגדרות כלליות).
- 5 גע בחץ למטה עד שמוצג הפריט **Timeouts** (פסקי זמן).
- 6 גע ב- **Timeouts** (פסקי זמן).
- 7 גע בחץ שמאלה או בחץ ימינה לצד **Power Saver Mode** (מצב חיסכון בצריכת חשמל) כדי לקצר או להאריך את משך הזמן שהמדפסת ממתינה לפני מעבר למצב חיסכון בצריכת חשמל. טווח ההגדרות האפשרי הוא 1–240 דקות.
- 8 גע ב- **Submit** (שלח).
- 9 גע ב- .

שחזור הגדרות ברירת המחדל של היצרן

אם ברצונך לשמור רשימה של הגדרות התפריטים הנוכחיות לעיון בעתיד, הדפס דף הגדרות תפריטים לפני שחזור הגדרות ברירת המחדל של היצרן. לקבלת מידע נוסף, ראה "הדפסת דף הגדרות תפריט" בעמוד 42.

אזהרה-נזק אפשרי: שחזור הגדרות ברירת המחדל של היצרן מחזיר את מרבית הגדרות המדפסת להגדרות ברירת המחדל המקוריות של היצרן. חריגים לכך הם שפת התצוגה, גדלים והודעות שהותאמו אישית, והגדרות תפריט רשת/יציאה. כל ההורדות המאוחסנות ב-RAM נמחקות. הורדות המאוחסנות בזיכרון ההבזק או בדיסק הקשיח של המדפסת לא יושפעו.

- 1 ודא שהמדפסת מופעלת ושמוצגת ההודעה **Ready** (מוכנה).
- 2 במסך הבית, גע ב- .
- 3 גע ב- **Settings** (הגדרות).
- 4 גע ב- **General Settings** (הגדרות כלליות).
- 5 גע בחץ למטה עד שמוצג הפריט **Factory Defaults** (ברירות מחדל של היצרן).
- 6 גע בחץ שמאלה או ימינה עד שתוצג האפשרות **Restore Now** (שחזר כעת).
- 7 גע ב- **Submit** (שלח).
- 8 גע ב- .

פתרון בעיות מדפסת בסיסיות

אם יש בעיות בסיסיות במדפסת, או שהמדפסת אינה מגיבה, ודא ש:

- כבל החשמל מחובר למדפסת ולשקע חשמל מוארק מתאים.
- שקע החשמל אינו מושבת באמצעות מפסק או מפסק פחת.
- המדפסת אינה מחוברת למגן קפיצות מתח, לאל פסק או לכבל מאריך.
- מכשירי חשמל אחרים שחוברו לשקע פועלים.
- המדפסת הופעלה. בדוק את מתג ההפעלה של המדפסת.
- כבל המדפסת מחובר היטב למדפסת ולמחשב המארח, לשרת ההדפסה, לאביזרים או להתקן רשת אחר.
- כל האפשרויות והאביזרים הותקנו כראוי.
- הגדרות מנהל התקן המדפסת נכונות.

לאחר שבדקת את כל האפשרויות האלו, כבה את המדפסת, המתן כ-10 שניות, והפעל את המדפסת שנית. פעמים רבות פעולה זו פותרת את הבעיה.

תצוגת לוח הבקרה של המדפסת ריקה או שמוצגים מעוינים בלבד

הבדיקה העצמית של המדפסת נכשלה. כבה את המדפסת, המתן כ-10 שניות ולאחר מכן הפעל שנית את המדפסת. אם לא מוצג **Ready (מוכנה)**, כבה את המדפסת וצור קשר עם תמיכת הלקוחות.

פתרון בעיות הדפסה

קובצי PDF במספר שפות אינם מודפסים

המסמכים מכילים גופנים שאינם זמינים.

- 1 פתח ב-Adobe Acrobat את המסמך המיועד להדפסה.
- 2 לחץ על סמל המדפסת.
- נפתחת תיבת הדו-שיח Print (הדפסה).
- 3 בחר באפשרות **Print as image** (הדפס כתמונה).
- 4 לחץ על **OK** (אישור).

מוצגת הודעת שגיאה בקשר לקריאה מכונן USB

ודא כי יש תמיכה בכונן USB. למידע אודות התקני זיכרון הבזק מסוג USB שנבדקו ואושרו לשימוש, צור קשר עם המקום שבו רכשת את המדפסת.

משימות אינן מודפסות

להלן פתרונות אפשריים. נסה אחת או יותר מהפעולות הבאות:

ודא שהמדפסת מוכנה להדפסה

ודא שההודעה **Ready (מוכנה) או Power Saver (חיסכון בצריכת חשמל)** מופיעות בתצוגה לפני שליחת משימה להדפסה.

בדוק אם סל הפלט הרגיל מלא

הוצא את ערימת הנייר מסל הפלט הרגיל.

בדוק אם מגש הנייר ריק

טען נייר במגש.

ודא שמותקנת תוכנת המדפסת הנכונה

- ודא שאתה משתמש בתוכנת המדפסת הנכונה.
- אם אתה משתמש ביציאת USB, ודא שמופעלת מערכת הפעלה נתמכת ושאתה משתמש בתוכנת מדפסת תואמת.

ודא ששרת ההדפסה הפנימי מותקן ופועל כראוי

- ודא ששרת ההדפסה הפנימי מותקן ושהמדפסת מחוברת לרשת.
- הדפס דף הגדרות רשת ובדוק שהמצב המוצג הוא **Connected (מחובר)**. אם המצב הוא **Not Connected (לא מחובר)**, בדוק את כבלי הרשת, ולאחר מכן נסה להדפיס את דף הגדרות הרשת שוב. פנה לאיש התמיכה של המערכת כדי לוודא שהרשת פועלת כראוי.

ודא שאתה משתמש בכבל USB, כבל טורי או כבל ETHERNET מומלצים

לקבלת מידע נוסף, פנה למקום שבו רכשת את המדפסת שלך.

ודא שכבלי המדפסת מחוברים היטב

בדוק את חיבורי הכבלים למדפסת ולשרת ההדפסה וודא שהם מחוברים היטב. למידע נוסף, עיין בתיעוד ההתקנה המצורף למדפסת.

משימות חסויות ומשימות מופסקות אחרות אינן מודפסות

להלן פתרונות אפשריים. נסה אחת או יותר מהפעולות הבאות:

מודפסת משימה חלקית, המשימה לא מודפסת, מודפסים דפים ריקים

- ייתכן שמשימת ההדפסה כוללת שגיאת עיצוב או נתונים לא חוקיים.
- מחק את משימת ההדפסה, ולאחר מכן הדפס אותה שנית.
- עבור מסמכי PDF, צור מחדש את ה-PDF ולאחר מכן הדפס אותו שנית.

ודא שיש למדפסת מספיק זיכרון

פנה זיכרון במדפסת על ידי גלילת רשימת המשימות המוחזקות ומחיקת חלקן.



הדפסת המשימה אורכת זמן רב מהצפוי

להלן פתרונות אפשריים. נסה אחת או יותר מהפעולות הבאות:

פשט את משימת ההדפסה

הפחת את מספר וגודל הגופנים, את מספר ומורכבות התמונות, ואת מספר העמודים במשימה.

שנה את ההגדרה 'הגנת עמוד' למצב 'כבוי'

- 1 ודא שהמדפסת מופעלת ושמוצגת ההודעה **Ready** (מוכנה).
- 2 במסך הבית, גע ב- .
- 3 גע ב- **Settings** (הגדרות).
- 4 גע ב- **General Settings** (הגדרות כלליות).
- 5 גע בחץ למטה עד שמוצג הפריט **Print Recovery** (התאוששות הדפסה).
- 6 גע ב- **Print Recovery** (התאוששות הדפסה).
- 7 גע בחץ ימינה לצד **Page Protect** (הגנת עמוד) עד שמוצג **Off** (כבוי).
- 8 גע ב- **Submit** (שלח).
- 9 גע ב- .

משימות מודפסות מהמגש הלא נכון או עם הנייר הלא נכון

בדוק את הגדרת סוג הנייר

ודא שהגדרת סוג הנייר תואמת את הנייר הטעון במגש:

- 1 מלוח הבקרה של המדפסת, בדוק את הגדרת 'סוג נייר' מתוך התפריט 'נייר'.
- 2 לפני שליחת המשימה להדפסה, ציין את הגדרת הסוג הנכונה:
 - למשתמשי Windows, ציין את הסוג מתוך 'מאפייני הדפסה'.
 - למשתמשי Macintosh, ציין את הסוג מתוך תיבת הדו-שיח 'הדפסה'.

מודפסים סימנים שגויים

ודא שהמדפסת אינה במצב Hex Trace

אם ההודעה **Ready Hex** (Hex מוכן) מופיעה בתצוגה, עליך לצאת ממצב Hex Trace לפני שתוכל להדפיס את המשימה. כדי לצאת ממצב Hex Trace, כבה את המדפסת והפעל אותה מחדש.

קישור המגשים אינו פועל

להלן פתרונות אפשריים. נסה אחת או יותר מהפעולות הבאות:

טען נייר באותו גודל ומאותו סוג

- טען נייר באותו גודל ומאותו סוג בכל המגשים המיועדים לקישור.
- העבר את המובילים למיקום המתאים עבור גודל הנייר הטעון בכל מגש.

השתמש באותן הגדרות גודל הנייר וסוג הנייר

- הדפס דף הגדרות מדפסת והשווה את ההגדרות עבור המגשים השונים.
- במידת הצורך, שנה את ההגדרות מתפריט 'גודל/סוג נייר'

הערה: המזין הרב-תכליתי אינו חש אוטומטית את גודל הנייר. עליך להגדיר את הגודל בתפריט 'גודל/סוג נייר'

משימות גדולות אינן נאספות

להלן פתרונות אפשריים. נסה אחת או יותר מהפעולות הבאות:

ודא שהאפשרות COLLATE (איסוף) מוגדרת למצב On (פועל)

מהתפריט Finishing (גימור) או ב- Print Properties (מאפייני הדפסה), הגדר את האפשרות Collate (איסוף) למצב On (פועל).

הערה: הגדרת האפשרות Collate (איסוף) למצב Off (כבוי) בתוכנה, תעקוף את ההגדרה שבתפריט Finishing (גימור).

פשט את משימת ההדפסה

פשט את משימת ההדפסה על ידי צמצום ומזעור גופנים, צמצום מספר ומורכבות של תמונות, וצמצום מספר הדפים במשימה.


ודא שיש למדפסת מספיק זיכרון

הוסף זיכרון או דיסק קשיח למדפסת.

מעברי דפים בלתי צפויים

הגדל את הערך של 'פסק זמן בהדפסה'

1 ודא שהמדפסת מופעלת ושמוצגת ההודעה **Ready** (מוכנה).

2 במסך הבית, גע ב- .

3 גע ב- **Settings** (הגדרות).

4 גע ב- **General Settings** (הגדרות כלליות).

5 גע בחץ למטה עד שמוצג הפריט **Timeouts** (פסקי זמן).

6 גע ב- **Timeouts** (פסקי זמן).

7 גע בחץ שמאלה או ימינה לצד **Print Timeout** (פסק זמן בהדפסה) עד להצגת הערך הרצוי.

8 גע ב-Submit (שלח).

9 גע ב-🌐.

פתרון בעיות העתקה

המעתיק אינו מגיב

להלן פתרונות אפשריים. נסה אחת או יותר מהפעולות הבאות:

בדוק אם יש הודעות שגיאה בתצוגה

נקה את כל הודעות השגיאה.

בדוק את חיבור החשמל

ודא שהמדפסת מחוברת, מופעלת ומוצגת ההודעה **Ready (מוכנה)**.

יחידת הסורק אינה נסגרת

ודא שאין הפרעות כלשהן:

- 1 הרם את יחידת הסורק.
- 2 הסר גורמים כלשהם המפריעים לסגירת יחידת הסורק.
- 3 הנח את יחידת הסורק.

איכות העתקה ירודה

להלן מספר דוגמאות לאיכות העתקה ירודה:

- דפים ריקים
- תבנית לוח דמקה
- גרפיקה או תמונות עם עיוותים
- תווים חסרים
- הדפסה דהויה
- הדפסה כהה
- שורות מעוותות
- מריחות
- פסים מרוחים
- תווים לא צפויים
- קווים לבנים בהדפסה

להלן פתרונות אפשריים. נסה אחת או יותר מהפעולות הבאות:

בדוק אם יש הודעות שגיאה בתצוגה

נקה את כל הודעות השגיאה.

ייתכן שמפלט הטונר נמוך

כשמוצג רצף הנוריות **88 Cartridge low** (מפלט הטונר נמוך), או כשההדפסה דהויה, החלף את מחסנית ההדפסה.

ייתכן שמשטח הזכוכית של הסורק מלוכלך

נקה את משטח הזכוכית של הסורק עם מטלית לחה ללא סיבים. לקבלת מידע נוסף, ראה "ניקוי משטח הזכוכית של הסורק" בעמוד 244.

העותק בהיר או כהה מדי

שנה את צפיפות ההעתקה.

בדוק את איכות מסמך המקור

ודא שאיכות מסמך המקור משביעת רצון.

בדוק את מיקום המסמך

ודא שמסמך המקור או התמונה הונחו עם הפנים כלפי מטה על משטח הזכוכית בפינה השמאלית העליונה של הסורק.

טונר בלתי רצוי ברקע המסמך

- הגדל את ערך הסרת הרקע.
- כוונן את הגדרת הכהות להגדרה בהירה יותר.

תבניות (MOIRÉ) מודפסות בפלט

- במסך ההעתקה, בחר בסמל 'טקסט/תמונה' או 'תמונה מודפסת'.
- סובב את מסמך המקור על משטח הזכוכית.
- במסך ההעתקה, כוונן את הגדרת קנה המידה.

הטקס בהיר או נעלם

- במסך ההעתקה, גע בסמל 'טקסט'.
- הקטן את ערך הסרת הרקע.
- הגדל את ערך הניגודיות.
- הקטן את ערך פרטי הצל.

הפלט נראה דהוי או מודפס בחשיפת יתר

- במסך ההעתקה, בחר בסמל 'תמונה מודפסת'.
- הקטן את ערך הסרת הרקע.

עותקים חלקיים של מסמכים או תמונות

להלן פתרונות אפשריים. נסה אחת או יותר מהפעולות הבאות:

בדוק את מיקום המסמך

ודא שמסמך המקור או התמונה הונחו עם הפנים כלפי מטה על משטח הזכוכית בפינה השמאלית העליונה של הסורק.

בדוק את הגדרת גודל הנייר

ודא שהגדרת גודל הנייר תואמת את הנייר הטעון במגש:

- 1 מלוח הבקרה של המדפסת, בדוק את הגדרת 'גודל נייר' מתוך התפריט 'נייר'.
- 2 לפני שליחת המשימה להדפסה, ציין את הגדרת הגודל הנכונה:
 - למשתמשי Windows, ציין את הגודל מתוך 'מאפייני הדפסה'.
 - למשתמשי Macintosh, ציין את הגודל מתיבת הדו-שיח 'הגדרת עמוד'.

פתרון בעיות סורק

בדיקת סורק שאינו מגיב

אם הסורק אינו מגיב, בדוק את הדברים הבאים:

- המדפסת הופעלה.
 - כבל המדפסת מחובר היטב למדפסת ולמחשב המארח, לשרת ההדפסה, לאביזרים או להתקן רשת אחר.
 - כבל החשמל מחובר למדפסת ולשקע חשמל מוארק מתאים.
 - שקע החשמל אינו מושבת באמצעות מפסק או מפסק פחת.
 - המדפסת אינה מחוברת למגן קפיצות מתח, לאל פסק או לכבל מאריך.
 - מכשירי חשמל אחרים שחוברו לשקע פועלים.
- לאחר שבדקת כל אחת מהאפשרויות הללו, כבה והפעל בחזרה את המדפסת. פעולה זו פותרת במקרים רבים את הבעיות בסורק.

הסריקה לא הצליחה

להלן פתרונות אפשריים. נסה אחת או יותר מהפעולות הבאות:

בדוק את חיבורי הכבלים.

ודא שכבל הרשת או USB מחובר כהלכה למחשב ולמדפסת.

יתכן שאירעה שגיאה בתוכנית

כבה את המחשב והפעל אותו מחדש.

סריקה אורכת זמן רב מדי או תוקעת את המחשב

להלן פתרונות אפשריים. נסה אחת או יותר מהפעולות הבאות:

ייתכן שתוכנות אחרות מפריעות לסריקה

סגור את כל התוכניות שאינן בשימוש.

ייתכן שרזולוציית הסריקה הוגדרה ל'גבוהה'

בחר רזולוציית סריקה נמוכה יותר.

איכות ירודה של תמונה סרוקה

להלן פתרונות אפשריים. נסה אחת או יותר מהפעולות הבאות:

בדוק אם יש הודעות שגיאה בתצוגה

נקה את כל הודעות השגיאה.

ייתכן שמשטח הזכוכית של הסורק מלוכלך

נקה את משטח הזכוכית של הסורק עם מטלית לחה ללא סיבים. לקבלת מידע נוסף, ראה "ניקוי משטח הזכוכית של הסורק" בעמוד 244.

שינוי רזולוציית הסריקה

הגדלת הרזולוציה של הסריקה לקבלת פלט באיכות גבוהה יותר.

בדוק את איכות מסמך המקור

ודא שאיכות מסמך המקור משביעת רצון.

בדוק את מיקום המסמך

ודא שמסמך המקור או התמונה הונחו עם הפנים כלפי מטה על משטח הזכוכית בפינה השמאלית העליונה של הסורק.

סריקות חלקיות של מסמכים או תמונות

להלן פתרונות אפשריים. נסה אחת או יותר מהפעולות הבאות:

בדוק את מיקום המסמך

ודא שמסמך המקור או התמונה הונחו עם הפנים כלפי מטה על משטח הזכוכית בפינה השמאלית העליונה של הסורק.

בדוק את הגדרת גודל הנייר

ודא שהגדרת גודל הנייר תואמת את הנייר הטעון במגש:

- 1 מלוח הבקרה של המדפסת, בדוק את הגדרת 'גודל נייר' מתוך התפריט 'נייר'.
- 2 לפני שליחת המשימה להדפסה, ציין את הגדרת הגודל הנכונה:
 - למשתמשי Windows, ציין את הגודל מתוך 'מאפייני הדפסה'.
 - למשתמשי Macintosh, ציין את הגודל מתיבת הדו-שיח 'הגדרת עמוד'.

לא ניתן לסרוק ממחשב

להלן פתרונות אפשריים. נסה אחת או יותר מהפעולות הבאות:

בדוק אם יש הודעות שגיאה בתצוגה

נקה את כל הודעות השגיאה.

בדוק את חיבור החשמל

ודא שהמדפסת מחוברת, מופעלת ומוצגת ההודעה **Ready (מוכנה)**.

בדוק את חיבורי הכבלים.

ודא שכבל הרשת או USB מחובר כהלכה למחשב ולמדפסת.

פתרון בעיות פקס

זיהוי מתקשר אינו מוצג

צור קשר עם חברת הטלוקומוניקציה שלך ובדוק אם קו הטלפון מנוי בשירות של זיהוי מתקשר.

אם האזור שלך תומך בריבוי תבניות לזיהוי מתקשר, יתכן שתילץ לשנות את הגדרת ברירת המחדל. יש שתי הגדרות זמינות: FSK (תבנית 1) ו-DTMF (תבנית 2). זמינות הגדרות אלו בתפריט 'פקס' תלויה בשאלה אם המדינה שלך או האזור שלך תומכים בריבוי תבניות לזיהוי מתקשר. צור קשר עם חברת הטלוקומוניקציה שלך כדי להחליט באיזו הגדרת תבנית או מתג להשתמש.

אין אפשרות לשלוח או לקבל פקס

להלן פתרונות אפשריים. נסה אחת או יותר מהפעולות הבאות:

בדוק אם יש הודעות שגיאה בתצוגה

נקה את כל הודעות השגיאה.

בדוק את חיבור החשמל

ודא שהמדפסת מחוברת, מופעלת ומוצגת ההודעה **Ready (מוכנה)**.

בדוק את חיבורי המדפסת

ודא שחיבורי הכבלים של רכיבי החומרה הבאים מחוברים כראוי, אם קיימים:

- טלפון
- שפופרת
- משיבון

בדוק את שקע הטלפון שבקיר

1 חבר מכשיר טלפון לשקע בקיר.

2 האזן לצליל החיוג.

3 אם אינך שומע צליל חיוג, חבר טלפון אחר לשקע בקיר.

4 אם עדיין אינך שומע צליל חיוג, חבר טלפון לשקע אחר בקיר.

5 אם אתה שומע צליל חיוג, חבר את המדפסת לשקע זה.

סקור את רשימת התיוג הבאה לפני קריאה לשירות עבור טלפון דיגיטלי

מודם פקס הוא מכשיר אנלוגי. ניתן לחבר מכשירים מסוימים למדפסת כך שתהיה אפשרות להשתמש בשירותי טלפון דיגיטליים.

- אם אתה משתמש בשירות טלפון ISDN, חבר את המדפסת ליציאת טלפון אנלוגית (יציאת R-interface) במתאם נקודת חיבור ISDN. לקבלת מידע נוסף וכדי לבקש יציאת R-interface, פנה לספק ה-ISDN שלך.
- אם אתה משתמש ב-DSL, חבר מסנן DSL או נתב שיתמוך בשימוש אנלוגי. לקבלת מידע נוסף, פנה לספק ה-DSL.
- אם אתה משתמש בשירות טלפון מסוג PBX, ודא שאתה מתחבר לחיבור אנלוגי ב-PBX. אם לא קיים חיבור כזה, שקול התקנת קו טלפון אנלוגי עבור מכשיר הפקס.

האזן לצליל החיוג.

- התקשר אל מספר הטלפון שאליו ברצונך לשלוח פקס כדי לוודא שהוא פועל כראוי.
- אם קו הטלפון משמש מכשיר נוסף, המתן עד לסיום פעולתו של אותו מכשיר לפני שליחת פקס.
- אם אתה משתמש בתכונת חיוג ללא הרמת השפופרת, הגבר את עוצמת הקול כדי לוודא שיש צליל חיוג.

נתק באופן זמני ציוד אחר

כדי לוודא שהמדפסת פועלת כראוי, חבר אותה ישירות לקו הטלפון. נתק משיבונים, מחשבים עם מודמים או מפצלי קו טלפון.

בדוק אם יש חסימות נייר

נקה חסימות נייר, אם יש, ולאחר מכן ודא שמוצגת ההודעה **Ready** (מוכנה).

בטל באופן זמני את אפשרות שיחה ממתינה

שיחה ממתינה עלולה להפריע לשידורי פקס. בטל תכונה זו לפני שליחה או קבלה של פקס. התקשר לחברת הטלפון כדי לברר את רצף המקשים לצורך ניתוק זמני של שירות שיחה ממתינה.

ייתכן ששירות הודעות דואר קולי מפריע לשידור הפקס

תיבה קולית, המוצעת על ידי חברת הטלפון המקומית, עלולה להפריע לשידורי פקס. כדי שגם התיבה הקולית וגם המדפסת יענו לשיחות, ייתכן שתצטרך לשקול הוספת קו טלפון נוסף עבור המדפסת.

ייתכן שזיכרון המדפסת מלא

- 1 חייג את מספר הפקס.
- 2 סרוק את המסמך המקורי דף אחד בכל פעם.

ניתן לשלוח אך לא לקבל פקסים

להלן פתרונות אפשריים. נסה אחת או יותר מהפעולות הבאות:

בדוק אם מגש הנייר ריק

טען נייר במגש.

בדוק את הגדרות עיכוב מניית הצלולים

עיכוב מניית הצלולים מגדיר את מספר הפעמים שקו הטלפון מצלצל לפני שהמדפסת עונה. אם יש שלוחות טלפון המחוברות לאותו קו כמו המדפסת, או אם אתה מנוי לשירות חיוג ייחודי של חברת הטלפון, הגדר את 'עיכוב צלול' לערך 4.

- 1 הקלד את כתובת IP של המדפסת בשדה הכתובת של דפדפן האינטרנט.
הערה: אם אינך יודע את כתובת IP של המדפסת, הדפס דף הגדרות רשת ומצא את כתובת ה-IP באזור TCP/IP.
- 2 לחץ על **Settings (הגדרות)**.
- 3 לחץ על **Fax Settings (הגדרות פקס)**.
- 4 לחץ על **Analog Fax Setup (הגדרות פקס אנלוגי)**.
- 5 בתיבה 'צלולים עד למענה', הזן את מספר הפעמים שברצונך שהטלפון יצלצל לפני המענה.
- 6 לחץ על **Submit (שלח)**.

ייתכן שמפלט הטונר נמוך

ההודעה **88 Cartridge low** (רמה נמוכה במחסנית) מוצגת כשרמת הטונר במחסנית נמוכה.

ניתן לקבל אך לא לשלוח פקסים

להלן פתרונות אפשריים. נסה אחת או יותר מהפעולות הבאות:

המדפסת אינה נמצאת במצב פקס

במסך הבית, גע ב-**Fax (פקס)** כדי להעביר את המדפסת למצב הפקס.

המסמך לא נטען כהלכה

טען מסמך מקור כך שצידו הרצוי פונה כלפי מעלה והקצה הצר נכנס ראשון לתוך מזין המסמכים האוטומטי (ADF) או כלפי מטה בפינה השמאלית העליונה על משטח הזכוכית של הסורק.

הערה: אל תטען גלויות, תצלומים, פריטים קטנים, שקפים, נייר פוטו, או מדיה דקה (כגון גזירי עיתונות) לתוך ה-ADF. הנח פריטים אלה על משטח הזכוכית של הסורק.

ודא שמספר הקיצור מוגדר כהלכה

- בדוק וודא שמספר הקיצור תוכנת למספר שברצונך לחייג אליו.
- לחילופין, חייג את המספר ידנית.

איכות הדפסה נמוכה בפקס שהתקבל

להלן פתרונות אפשריים. נסה אחת או יותר מהפעולות הבאות:

שלח מחדש את המסמך

בקש מהאדם ששלח את הפקס לבצע את הפעולות הבאות:

- יבדוק שאיכות מסמך המקור משביעת רצון.
- ישלח את הפקס מחדש. יתכן והייתה בעיה באיכות חיבור קו הטלפון.
- יגביר את רזולוציית סריקת הפקס, במידה וניתן.

ייתכן שמפלט הטונר נמוך

כשמוצג רצף הנוריות **88 Cartridge low** (מפלט הטונר נמוך), או כשההדפסה דהויה, החלף את המחסנית.

ודא שמהירות שידור הפקס אינה מוגדרת לערך גבוה

האט את מהירות השידור של פקס נכנס:

1 הקלד את כתובת IP של המדפסת בשדה הכתובת של דפדפן האינטרנט.

הערה: אם אינך יודע את כתובת IP של המדפסת, הדפס דף הגדרות רשת ומצא את כתובת ה-IP באזור TCP/IP.

2 לחץ על **Settings** (הגדרות).

3 לחץ על **Fax Settings** (הגדרות פקס).

4 לחץ על **Analog Fax Setup** (הגדרות פקס אנלוגי).

5 בתיבת 'מהירות מרבית', לחץ על אחת האפשרויות הבאות:

2400

4800

9600

14400

33600

6 לחץ על **Submit** (שלח).

פתרון בעיות בכרטיסים אופציונליים

אביזר אינו פועל כשורה או מפסיק לפעול לאחר התקנתו

להלן פתרונות אפשריים. נסה אחת או יותר מהפעולות הבאות:

אפס את המדפסת

כבה את המדפסת, המתן כ-10 שניות ולאחר מכן הפעל שנית את המדפסת.

בדוק אם האביזר מחובר למדפסת

- 1 כבה את המדפסת.
- 2 נתק את המדפסת מהחשמל.
- 3 בדוק את החיבור בין האביזר למדפסת.

ודא שהאביזר מותקן כהלכה

הדפס דף הגדרות תפריט ובדוק אם האביזר מופיע ברשימה Installed Options (אביזרים מותקנים). אם האביזר אינו מופיע, התקן אותו מחדש. למידע נוסף, עיין בתיעוד התקנת החומרה המצורף לאביזר.

ודא שהאביזר נבחר

מהמחשב שבו אתה משתמש להדפסה, בחר את האביזר. לקבלת מידע נוסף, ראה "עדכון אפשרויות זמינות במנהל התקן המדפסת" בעמוד 44.

מגשי נייר

להלן פתרונות אפשריים. נסה אחת או יותר מהפעולות הבאות:

ודא שהנייר טעון בצורה הנכונה

- 1 פתח את מגש הנייר.
- 2 בדוק אם קיימת חסימת נייר או שנייר לא הוזן כהלכה.
- 3 ודא שמובילי הנייר מיושרים עם קצות הנייר.
- 4 ודא שמגש הנייר נסגר היטב.

אפס את המדפסת

כבה את המדפסת, המתן כ-10 שניות ולאחר מכן הפעל שנית את המדפסת.

ודא שמגש הנייר מותקן כהלכה

אם מגש הנייר מוצג בדף הגדרות התפריט, אך הנייר נתקע עם כניסתו או יציאתו מיחידת הדופלקס, ייתכן שהמגש אינו מותקן כהלכה. התקן מחדש את מגש הנייר. למידע נוסף, עיין בתיעוד התקנת החומרה המצורף למגש הנייר.

מגש ל- 2000 גיליונות

להלן פתרונות אפשריים. נסה אחת או יותר מהפעולות הבאות:

מגש המעלית אינו תקין

- ודא שהמדפסת מחוברת כהלכה למגש של 2000 גיליונות.
- ודא שהמדפסת מופעלת.

גלגלות הזנת הנייר אינן מסתובבות לקידום נייר

- ודא שהמדפסת מחוברת כהלכה למגש של 2000 גיליונות.
- ודא שהמדפסת מופעלת.

מזין מעטפות

להלן פתרונות אפשריים. נסה אחת או יותר מהפעולות הבאות:

אפס את המדפסת

כבה את המדפסת, המתן כ-10 שניות ולאחר מכן הפעל שנית את המדפסת.

ודא שהמעטפות טעונות בצורה הנכונה

- 1 התאם את תומך המעטפות לאורך המעטפות בשימוש.
- 2 לקבלת מידע נוסף, ראה "טעינת מזין המעטפות" בעמוד 78.

בדוק את הגדרות סוג הנייר וגודל הנייר

ודא שההגדרות 'סוג נייר' ו-'גודל נייר' תואמות את סוג המעטפות בשימוש:

- 1 מלוח הבקרה של המדפסת, בדוק את ההגדרות עבור מזין המעטפות מתוך התפריט 'נייר'.
- 2 לפני שליחת המשימה להדפסה, ציין את ההגדרות הנכונות מהמחשב:
 - למשתמשי Windows, ציין את ההגדרות מתוך 'מאפייני הדפסה'.
 - למשתמשי Macintosh, ציין את ההגדרות מתוך תיבת הדו-שיח 'הדפסה'.

ודא שמזין המעטפות מותקן כהלכה

אם מזין המעטפות מוצג בדף הגדרות התפריט, אך מעטפה נתקעת כאשר היא נכנסת או יוצאת ממזין המעטפות, ייתכן שהמזין אינו מותקן כראוי. התקן מחדש את מזין המעטפות. למידע נוסף, עיין בתיעוד התקנת החומרה המצורף למזין המעטפות.

אביזרי פלט

אם מרחיב הפלט בקיבולת גבוהה, או תיבת הדואר עם 4 התאים, או יחידת הגימור StapleSmart מופיעים בדף הגדרות התפריט, אך נייר נתקע כאשר הוא יוצא מהמדפסת או נכנס לאביזר הפלט, ייתכן שהוא אינו מותקן כראוי. התקן מחדש את האביזר. למידע נוסף, עיין בתיעוד התקנת החומרה המצורף לאביזר.

כרטיס זיכרון הבזק

ודא שכרטיס זיכרון ההבזק מחובר היטב ללוח המערכת של המדפסת.

דיסק קשיח עם מתאם

ודא שהדיסק הקשיח מחובר בצורה הדוקה ללוח המערכת של המדפסת.

Internal Solutions Port

להלן פתרונות אפשריים למקרים שבהם Internal Solutions Port (ISP) של אינו תקין. נסה אחת או יותר מהפעולות הבאות:

בדוק את חיבורי ISP

- ודא שה-ISP מחובר היטב ללוח המערכת של המדפסת.
- ודא שהכבל מחובר כהלכה למחבר הנכון.

בדוק את הכבל

ודא שאתה משתמש בכבל הנכון ושהכבל מחובר היטב.

ודא שהגדרות תוכנת הרשת נכונות

למידע נוסף על התקנת תוכנה להדפסה ברשת, עיין במדריך לעבודה ברשת בתקליטור תוכנה ותיעוד

כרטיס זיכרון

ודא שכרטיס הזיכרון מחובר היטב ללוח המערכת של המדפסת.

פתרון בעיות בהזנת נייר

דפים נתקעים בתדירות גבוהה

להלן פתרונות אפשריים. נסה אחת או יותר מהפעולות הבאות:

בדוק את הנייר

השתמש בנייר ובמדיית הדפסה מומלצים. למידע נוסף עיין בפרק אודות הנחיות נייר וסוגים מיוחדים של מדיית הדפסה.

ודא שאין יותר מדי נייר במגש הנייר

ודא שערימת הנייר שאתה מטעין אינה חורגת מהגובה המרבי לערימה אשר מצוין במגש או במזין הרב תכליתי.

בדוק את מובילי הנייר

העבר את המובילים במגש למיקום המתאים עבור גודל הנייר הטעון.

ייתכן שהנייר ספג רטיבות בשל לחות גבוהה

- טען נייר מחבילה חדשה.
- אחסן נייר בעטיפה המקורית שלו עד לשימוש.

הודעה על חסימת נייר אינה נעלמת גם לאחר שחרור החסימה



בדוק את נתיב הנייר

נתיב הנייר אינו פנוי. הוצא את הנייר החסום לכל אורך נתיב הנייר, ולאחר מכן גע ב-Continue (המשך).

דף שנתקע אינו מודפס מחדש לאחר שחרור החסימה

הפעל 'התאוששות מחסימה'

בתפריט 'הגדרות', האפשרות 'התאוששות מחסימה' במצב 'כבוי'. הגדר את האפשרות 'התאוששות מחסימה' למצב 'אוטומטי' או 'פועל':



- 1 ודא שהמדפסת מופעלת ושמוצגת ההודעה **Ready** (מוכנה).
- 2 במסך הבית, גע ב-.
- 3 גע ב-**Settings** (הגדרות).
- 4 גע ב-**General Settings** (הגדרות כלליות).
- 5 גע בחץ למטה עד שמוצג הפריט **Print Recovery** (התאוששות הדפסה).
- 6 גע ב-**Print Recovery** (התאוששות הדפסה).
- 7 גע בחץ ימינה לצד **Jam Recovery** (התאוששות מחסימה) עד להצגת **On** (פועל) או **Auto** (אוטומטי).
- 8 גע ב-**Submit** (שלח).
- 9 גע ב-.

פתרון בעיות איכות הדפסה

המידע בנושאים הבאים עשוי לסייע לך לפתור בעיות שקשורות באיכות ההדפסה. אם ההצעות הללו אינן פותרות את הבעיה, צור קשר עם תמיכת הלקוחות. ייתכן שיש לכוון או להחליף חלק במדפסת.

בידוד בעיות איכות הדפסה

לבידוד בעיות שקשורות באיכות ההדפסה, הדפס את דפי בדיקת איכות ההדפסה:

- 1 כבה את המדפסת.
- 2 טען נייר בגודל letter או A4 במגש.
- 3 לחץ על  ועל  בעת הפעלת המדפסת.
- 4 בעת הצגת המסך עם סרגל ההתקדמות, שחרר את הלחצנים. המדפסת מבצעת בדיקה עצמית עם הפעלתה, ולאחר מכן מופיע תפריט הגדרות תצורה.

5 גע בחץ למטה עד שמוצג הפריט **Print Quality Pages** (דפי איכות הדפסה).

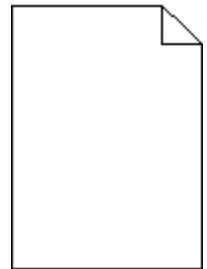
6 גע ב-**Print Quality Pages** (דפי איכות הדפסה).

דפי בדיקת איכות ההדפסה מודפסים.

7 גע באפשרות **Back** (חזרה).

8 גע באפשרות **Exit Configuration** (יציאה מהגדרות תצורה).

דפים ריקים



להלן פתרונות אפשריים. נסה אחת או יותר מהפעולות הבאות:

ייתכן שיש חומרי אריזה על מחסנית ההדפסה

הסר את מחסנית ההדפסה וודא שהסרת לחלוטין את כל חומרי האריזה. התקן מחדש את מחסנית ההדפסה.

ייתכן שמפלט הטונר נמוך

כאשר מוצגת ההודעה **88 Cartridge low** (רמה נמוכה במחסנית), הזמן מחסנית הדפסה חדשה.

אם הבעיה נמשכת, ייתכן שנדרש שירות למדפסת. למידע נוסף, צור קשר עם תמיכת לקוחות.

תווים מודפסים עם שוליים משוננים או לא אחידים



להלן פתרונות אפשריים. נסה אחת או יותר מהפעולות הבאות:

בדוק את הגדרות איכות ההדפסה

- שנה את הגדרת רזולוציית ההדפסה בתפריט האיכות ל- 600 dpi ,1200 Image Q ,1200 dpi , או 2400 Image Q.
- הפעל את האפשרות 'הדגש קווים דקים' בתפריט 'איכות'.

ודא שיש תמיכה בגופנים שהורדו

אם אתה משתמש בגופנים שהורדו, ודא שהגופנים נתמכים במדפסת, במחשב המארח, ובתוכנה.

תמונות חתוכות

להלן פתרונות אפשריים. נסה אחת או יותר מהפעולות הבאות:

בדוק את המובילים

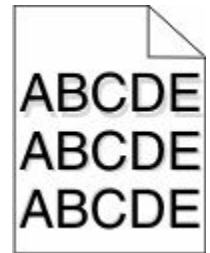
העבר את מובילי האורך והרוחב במגש למיקום המתאים עבור גודל הנייר הטעון.

בדוק את הגדרת גודל הנייר

ודא שהגדרת גודל הנייר תואמת את הנייר הטעון במגש:

- 1 מלוח הבקרה של המדפסת, בדוק את הגדרת 'גודל נייר' מתוך התפריט 'נייר'.
- 2 לפני שליחת המשימה להדפסה, ציין את הגדרת הגודל הנכונה:
 - למשתמשי Windows, ציין את הגודל מתוך 'מאפייני הדפסה'.
 - למשתמשי Macintosh, ציין את הגודל מתיבת הדו-שיח 'הגדרת עמוד'.

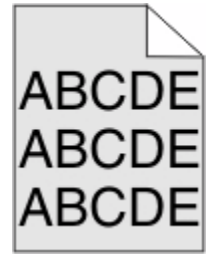
תמונות מוצללות



בדוק את הגדרת סוג הנייר

ודא שהגדרת סוג הנייר תואמת את הנייר הטעון במגש:

- 1 מלוח הבקרה של המדפסת, בדוק את הגדרת 'סוג נייר' מתוך התפריט 'נייר'.
- 2 לפני שליחת המשימה להדפסה, ציין את הגדרת הסוג הנכונה:
 - למשתמשי Windows, ציין את הסוג מתוך 'מאפייני הדפסה'.
 - למשתמשי Macintosh, ציין את הסוג מתוך תיבת הדו-שיח 'הדפסה'.

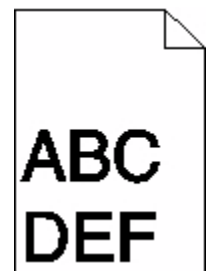


הפחת את הגדרת 'כחות טונר'

בחר הגדרת 'כחות טונר' בהירה יותר:

- מלוח הבקרה של המדפסת, שנה הגדרה זו מתוך התפריט 'איכות'.
- למשתמשי Windows, שנה את ההגדרה מתוך 'מאפייני הדפסה'.
- למשתמשי Macintosh, שנה את ההגדרה מתוך תיבת הדו-שיח 'הדפסה'.

שוליים שגויים



להלן פתרונות אפשריים. נסה אחת או יותר מהפעולות הבאות:

בדוק את מובילי הנייר

העבר את המובילים במגש למיקום המתאים עבור גודל הנייר הטעון.

בדוק את הגדרת גודל הנייר

ודא שהגדרת גודל הנייר תואמת את הנייר הטעון במגש:

- 1 מלוח הבקרה של המדפסת, בדוק את הגדרת 'גודל נייר' מתוך התפריט 'נייר'.
- 2 לפני שליחת המשימה להדפסה, ציין את הגדרת הגודל הנכונה:
 - למשתמשי Windows, ציין את הגודל מתוך 'מאפייני הדפסה'.
 - למשתמשי Macintosh, ציין את הגודל מתיבת הדו-שיח 'הגדרת עמוד'.

סלסול נייר

להלן פתרונות אפשריים. נסה אחת או יותר מהפעולות הבאות:

בדוק את הגדרת סוג הנייר

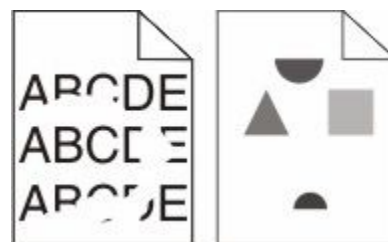
ודא שהגדרת סוג הנייר תואמת את הנייר הטעון במגש:

- 1 מלוח הבקרה של המדפסת, בדוק את הגדרת 'סוג נייר' מתוך התפריט 'נייר'.
- 2 לפני שליחת המשימה להדפסה, ציין את הגדרת הסוג הנכונה:
 - למשתמשי Windows, ציין את הסוג מתוך 'מאפייני הדפסה'.
 - למשתמשי Macintosh, ציין את הסוג מתוך תיבת הדו-שיח 'הדפסה'.

הנייר ספג רטיבות בשל לחות גבוהה

- טען נייר מחבילה חדשה.
- אחסן נייר בעטיפה המקורית שלו עד לשימוש.

חוסר אחידות בהדפסה



להלן פתרונות אפשריים. נסה אחת או יותר מהפעולות הבאות:

ייתכן שהנייר ספג רטיבות בשל לחות גבוהה

- טען נייר מחבילה חדשה.
- אחסן נייר בעטיפה המקורית שלו עד לשימוש.

בדוק את הגדרת סוג הנייר

ודא שהגדרת סוג הנייר תואמת את הנייר הטעון במגש:

- 1 מלוח הבקרה של המדפסת, בדוק את הגדרת 'סוג נייר' מתוך התפריט 'נייר'.
- 2 לפני שליחת המשימה להדפסה, ציין את הגדרת הסוג הנכונה:
 - למשתמשי Windows, ציין את הסוג מתוך 'מאפייני הדפסה'.
 - למשתמשי Macintosh, ציין את הסוג מתוך תיבת הדו-שיח 'הדפסה'.

בדוק את הנייר

הימנע משימוש בנייר בעל מרקם וגימור גסים.

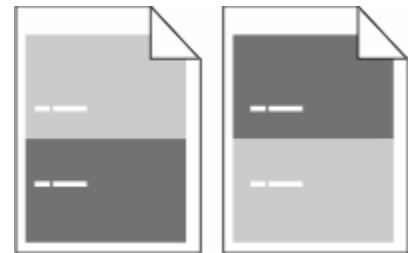
ייתכן שמפלט הטונר נמוך

כשמוצג רצף הנוריות **88 Cartridge low** (מפלט הטונר נמוך), או כשההדפסה דהויה, החלף את מחסנית ההדפסה.

ייתכן שה- FUSER שחוק או פגום

החלף את ה-fuser.

פגמים חוזרים



יש סימנים חוזרים לאורך הדף

החלף את גלגלות הטעינה אם הפגמים מופיעים כל 28.3 מ"מ (1.11 אינץ').

החלף את גלגלת ההעברה אם הפגמים מופיעים כל 51.7 מ"מ (2.04 אינץ').

החלף את מחסנית ההדפסה אם הפגמים מופיעים כל:

- 47.8 מ"מ (1.88 אינץ')

- 96.8 מ"מ (3.81 אינץ')

החלף את ה-fuser אם הפגמים מופיעים כל:

- 88.0 מ"מ (3.46 אינץ')

- 95.2 מ"מ (3.75 אינץ')

הדפסה מעוותת

להלן פתרונות אפשריים. נסה אחת או יותר מהפעולות הבאות:

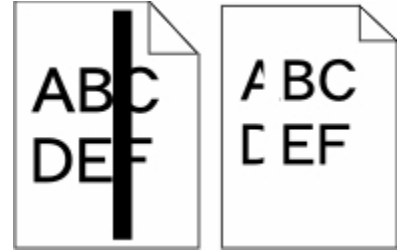
בדוק את מובילי הנייר

העבר את המובילים במגש למיקום המתאים עבור גודל הנייר הטעון.

בדוק את הנייר

ודא שאתה משתמש בנייר העונה למפרטי המדפסת.

פסים שחורים או לבנים רציפים



להלן פתרונות אפשריים. נסה אחת או יותר מהפעולות הבאות:

ודא שתבנית המילוי נכונה

אם תבנית המילוי אינה נכונה, בחר תבנית מילוי אחרת מיישום התוכנה.

בדוק את סוג הנייר

- נסה להשתמש בסוג אחר של נייר.
- השתמש רק בשקפים המומלצים על-ידי יצרן המדפסת.
- ודא שהגדרות 'סוג נייר' ו'מרקם נייר' תואמות את הנייר הטעון במגש או במזין.

ודא שהטונר מפוזר בצורה אחידה במחסנית ההדפסה

הסר את מחסנית ההדפסה ונער אותה מצד לצד לפיזור מחדש של הטונר, ולאחר מכן התקן אותה מחדש.

ייתכן שמחסנית ההדפסה פגומה או שרמת הטונר במחסנית נמוכה

החלף את מחסנית ההדפסה המשומשת בחדשה.

ההדפסה בהירה מדי



להלן פתרונות אפשריים. נסה אחת או יותר מהפעולות הבאות:

בדוק את הגדרות הכהות, הבהירות והניגודיות

- ההגדרה 'כהות טונר' במצב בהיר מדי, ההגדרה 'בהירות' במצב בהיר מדי, או שההגדרה 'ניגודיות' נמוכה מדי.
- מלוח הבקרה של המדפסת, שנה הגדרות אלו מתוך התפריט 'איכות'.
- למשתמשי Windows, שנה הגדרות אלו מתוך 'מאפייני הדפסה'.
- למשתמשי Macintosh, שנה הגדרות אלו מתיבת הדו-שיח 'הדפסה' ומהתפריטים הקופצים.

הנייר ספג רטיבות בשל לחות גבוהה

- טען נייר מחבילה חדשה.
- אחסן נייר בעטיפה המקורית שלו עד לשימוש.

בדוק את הנייר

הימנע משימוש בנייר בעל מרקם וגימור גסים.

בדוק את הגדרת סוג הנייר

ודא שהגדרת סוג הנייר תואמת את הנייר הטעון במגש:

- 1 מלוח הבקרה של המדפסת, בדוק את הגדרת 'סוג נייר' מתוך התפריט 'נייר'.
- 2 לפני שליחת המשימה להדפסה, ציין את הגדרת הסוג הנכונה:
 - למשתמשי Windows, ציין את הסוג מתוך 'מאפייני הדפסה'.
 - למשתמשי Macintosh, ציין את הסוג מתוך תיבת הדו-שיח 'הדפסה'.

מפלוס הטונר נמוך

כאשר מוצגת ההודעה **88 Cartridge Low** (רמה נמוכה במחסנית), הזמן מחסנית הדפסה חדשה.

ייתכן שמחסנית ההדפסה פגומה

החלף את מחסנית ההדפסה.

הדפסה כהה מדי



להלן פתרונות אפשריים. נסה אחת או יותר מהפעולות הבאות:

בדוק את הגדרות הכהות, הבהירות והניגודיות

- ההגדרה 'כהות טונר' במצב כהה מדי, ההגדרה 'בהירות' במצב כהה מדי, או שההגדרה 'ניגודיות' גבוהה מדי.
- מלוח הבקרה של המדפסת, שנה הגדרות אלו מתוך התפריט 'איכות'.
 - למשתמשי Windows, שנה הגדרות אלו מתוך 'מאפייני הדפסה'.
 - למשתמשי Macintosh, שנה הגדרות אלו מתחת הדו-שיח 'הדפסה' ומהתפריטים הקופצים.

הנייר ספג רטיבות בשל לחות גבוהה

- טען נייר מחבילה חדשה.
- אחסן נייר בעטיפה המקורית שלו עד לשימוש.

בדוק את הנייר

הימנע משימוש בנייר בעל מרקם וגימור גסים.

בדוק את הגדרת סוג הנייר

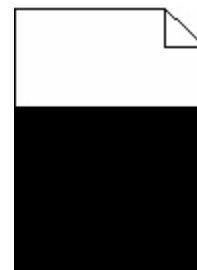
ודא שהגדרת סוג הנייר תואמת את הנייר הטעון במגש:

- 1 מלוח הבקרה של המדפסת, בדוק את הגדרת 'סוג נייר' מתוך התפריט 'נייר'.
- 2 לפני שליחת המשימה להדפסה, ציין את הגדרת הסוג הנכונה:
 - למשתמשי Windows, ציין את הסוג מתוך 'מאפייני הדפסה'.
 - למשתמשי Macintosh, ציין את הסוג מתוך תיבת הדו-שיח 'הדפסה'.

ייתכן שמחסנית ההדפסה פגומה

החלף את מחסנית ההדפסה.

דפים בצבע מלא



להלן פתרונות אפשריים. נסה אחת או יותר מהפעולות הבאות:

ודא שמחסנית ההדפסה מותקנת כהלכה

הסר את מחסנית ההדפסה ונער אותה מצד לצד לפיזור מחדש של הטונר, ולאחר מכן התקן אותה מחדש.

ייתכן שמחסנית ההדפסה פגומה או שרמת הטונר במחסנית נמוכה

החלף את מחסנית ההדפסה המשומשת בחדשה. אם הבעיה נמשכת, ייתכן שנדרש שירות למדפסת. למידע נוסף, צור קשר עם תמיכת לקוחות.

קווים אנכיים מרוחים



להלן פתרונות אפשריים. נסה אחת או יותר מהפעולות הבאות:

הטונר נמרח

בחר מגש אחר או מזין אחר להזנת הנייר עבור המשימה:


- מלוח הבקרה של המדפסת, בחר את 'מקור ברירת המחדל' מתוך 'תפריט הנייר'.
- למשתמשי Windows, בחר את מקור הנייר מתוך 'מאפייני הדפסה'.
- למשתמשי Macintosh, בחר את מקור הנייר מתיבת הדו-שיח 'הדפסה' ומהתפריטים הקופצים.

מחסנית ההדפסה פגומה

החלף את מחסנית ההדפסה.

ייתכן שנתיב הנייר אינו פנוי

בדוק את נתיב הנייר סביב מחסנית ההדפסה.

זהירות - משטח חם: החלק הפנימי של המדפסת עלול להיות חם. להפחתת הסיכון לפגיעה מרכיב חם, יש לאפשר למשטח להתקרר לפני שנוגעים בו. 

הסר את כל הנייר שאתה רואה.

יש טונר בנתיב הנייר

צור קשר עם תמיכת הלקוחות.

ערפול טונר או הצללת רקע בדף

להלן פתרונות אפשריים. נסה אחת או יותר מהפעולות הבאות:

ייתכן שמחסנית ההדפסה פגומה

החלף את מחסנית ההדפסה.

ייתכן שגלגלות הטעינה פגומות

החלף את גלגלות הטעינה.

יש טונר בנתיב הנייר

צור קשר עם תמיכת הלקוחות.

טונר נמרח



להלן פתרונות אפשריים. נסה אחת או יותר מהפעולות הבאות:

בדוק את הגדרת סוג הנייר

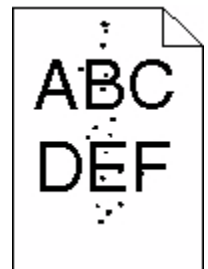
ודא שהגדרת סוג הנייר תואמת את הנייר הטעון במגש:

- 1 מלוח הבקרה של המדפסת, בדוק את הגדרת 'סוג נייר' מתוך התפריט 'נייר'.
- 2 לפני שליחת המשימה להדפסה, ציין את הגדרת הסוג הנכונה:
 - למשתמשי Windows, ציין את הסוג מתוך 'מאפייני הדפסה'.
 - למשתמשי Macintosh, ציין את הסוג מתוך תיבת הדו-שיח 'הדפסה'.

בדוק את הגדרת 'מרקם נייר'

מהתפריט 'נייר' שבלוח הבקרה של המדפסת, ודא שהגדרת 'מרקם נייר' מתאימה לנייר הטעון במגש.

נקודות טונר



להלן פתרונות אפשריים. נסה אחת או יותר מהפעולות הבאות:

ייתכן שמחסנית ההדפסה פגומה

החלף את מחסנית ההדפסה.

יש טונר בנתיב הנייר

צור קשר עם תמיכת הלקוחות.

איכות הדפסה ירודה של שקפים

נסה אחת או יותר מהפעולות הבאות:

בדוק את השקפים

השתמש רק בשקפים המומלצים על-ידי יצרן המדפסת.

בדוק את הגדרת סוג הנייר

ודא שהגדרת סוג הנייר תואמת את הנייר הטעון במגש:

- 1 מלוח הבקרה של המדפסת, בדוק את הגדרת 'סוג נייר' מתוך התפריט 'נייר'.
- 2 לפני שליחת המשימה להדפסה, ציין את הגדרת הסוג הנכונה:
 - למשתמשי Windows, ציין את הסוג מתוך 'מאפייני הדפסה'.
 - למשתמשי Macintosh, ציין את הסוג מתוך תיבת הדו-שיח 'הדפסה'.

שרת האינטרנט המוטבע אינו נפתח

להלן פתרונות אפשריים. נסה אחת או יותר מהפעולות הבאות:

בדוק את חיבורי הרשת

ודא שהמדפסת והמחשב מופעלים ומחוברים לאותה רשת.

בדוק את הגדרות הרשת

בהתאם להגדרות הרשת, ייתכן שתצטרך להקליד **https://** במקום **http://** לפני כתובת IP של המדפסת כדי לגשת לשרת האינטרנט המוטבע. למידע נוסף, פנה למנהל המערכת.

יצירת קשר עם תמיכת הלקוחות

כשאתה מתקשר לתמיכת הלקוחות, תאר את הבעיה שנוצרה, את ההודעה המופיעה בתצוגה, ואת השלבים אותם כבר ביצעת בניסיון לפתור את הבעיה.

עליך לדעת מהו דגם המדפסת והמספר הסידורי שלה. למידע נוסף, קרא את התווית הנמצאת בדופן הפנימית של המכסה הקדמי עליון של המדפסת. המספר הסידורי מופיע גם בדף הגדרות התפריט.

לקבלת תמיכה, פנה למקום שבו רכשת את המדפסת שלך.

הודעות

שם מוצר:

Monochrome Laser MFP

סוג מכשיר:

7462 ,5535 ,4568 ,4567 ,4566 ,4548

דגם (דגמים):

,g61 ,g02 ,g01 ,fd2 ,fd1 ,f02 ,f01 ,dt2 ,, dt1dn2 dn1 ,dn ,cc2 ,cc1 ,b02 ,b01 ,bd2 ,bd1 ,bb2 ,bb1 ,aa2 ,aa1 ,s02 ,s01 ,n02 ,n01 ,mn1 ,gt2 ,gt1 ,gs2 ,gs1 ,gn2 ,gn1 ,gf2 ,gf1 ,gb2 ,gb1 ,g92 ,g91 ,g82 ,g81 ,g72 ,g71 ,g62 ,236 ,235 ,232 ,231 ,2A6 ,2A5 ,2A2 ,2A1 ,035 ,031 ,0A5 ,0A1 ,ts2 ,ts1 ,tf2 ,tf1 ,tb2 ,tb1 ,t02 ,t01 ,sd2 ,sd1 436 ,432 ,4A6 ,4A2

הודעת מהדורה

אוקטובר 2009

הפסקה הבאה אינה חלה על אף מדינה בה תנאים שכאלה סותרים את החוק המקומי: LEXMARK INTERNATIONAL, INC, מספקת פרסום זה "כמו שהוא" ללא אחריות מכל סוג, בין אם מפורשת או מכללא, כולל, אך לא מוגבל, לאחריות מכללא לסחירות והתאמה למטרה מסוימת. מדינות מסוימות אינן מאפשרות ויתור על אחריות מפורשת או מכללא בטרנסקציות; לכן ייתכן שהצהרה זו אינה חלה עליך.

פרסום זה עלול לכלול חוסר דיוק טכני או שגיאות דפוס. במידע הכלול בזאת נערכים שינויים תקופתיים; שינויים אלה ייכללו במהדורות מאוחרות יותר. שיפורים או שינויים במוצרים או בתוכניות המתוארים יכולים להיעשות בכל עת.

הצהרת תאימות

מוצר זה עומד בדרישות הפליטה מסוג Class A של EN55022 ובדרישות החסינות של EN55024. מוצר זה אינו מיועד לשימוש בסביבות מגורים.

Exposure to radio frequency radiation

The following notice is applicable if your printer has a wireless network card installed.

The radiated output power of this device is far below the FCC radio frequency exposure limits. A minimum separation of 20 cm (8 inches) must be maintained between the antenna and any persons for this device to satisfy the RF exposure requirements of the FCC.

הצהרות התעשייה בקנדה

Industry Canada compliance statement

This Class A digital apparatus meets all requirements of the Canadian Interference-Causing Equipment Standard ICES-003.

Avis de conformité aux normes de l'industrie du Canada

Cet appareil numérique de classe A est conforme aux exigences de la norme canadienne relative aux équipements .pouvant causer des interférences NMB-003

Industry Canada radio interference statement

Industry Canada (Canada)

This device complies with Industry Canada specification RSS-210. Operation is subject to the following two conditions: (1) this device may not cause interference, and (2) this device must accept any interference, including interference that may cause undesired operation of the device.

This device has been designed to operate only with the antenna provided. Use of any other antenna is strictly prohibited per regulations of Industry Canada.

To prevent radio interference to the licensed service, this device is intended to be operated indoors and away from windows to provide maximum shielding. Equipment (or its transmit antenna) that is installed outdoors is subject to licensing.

The installer of this radio equipment must ensure that the antenna is located or pointed such that it does not emit RF fields in excess of Health Canada limits for the general population; consult Safety Code 6, obtainable from Health Canada's Web site www.hc-sc.gc.ca/rpb.

The term "IC:" before the certification/registration number only signifies that the Industry Canada technical specifications were met.

Industry Canada (Canada)

Cet appareil est conforme à la norme RSS-210 d'Industry Canada. Son fonctionnement est soumis aux deux conditions suivantes :

(1) cet appareil ne doit pas provoquer d'interférences et (2) il doit accepter toute interférence reçue, y compris celles risquant d'altérer son fonctionnement.

Cet appareil a été conçu pour fonctionner uniquement avec l'antenne fournie. L'utilisation de toute autre antenne est strictement interdite par la réglementation d'Industry Canada.

En application des réglementations d'Industry Canada, l'utilisation d'une antenne de gain supérieur est strictement interdite.

Pour empêcher toute interférence radio au service faisant l'objet d'une licence, cet appareil doit être utilisé à l'intérieur et loin des fenêtres afin de garantir une protection optimale.

Si le matériel (ou son antenne d'émission) est installé à l'extérieur, il doit faire l'objet d'une licence.

L'installateur de cet équipement radio doit veiller à ce que l'antenne soit implantée et dirigée de manière à n'émettre aucun champ HF dépassant les limites fixées pour l'ensemble de la population par Santé Canada. Reportez-vous au Code de sécurité 6 que vous pouvez consulter sur le site Web de Santé Canada www.hc-sc.gc.ca/rpb.

Le terme « IC » précédant le numéro de d'accréditation/inscription signifie simplement que le produit est conforme aux spécifications techniques d'Industry Canada.

הודעה בדבר הפרעות רדיו

זהו מוצר Class A. בסביבה ביתית, מוצר זה עשוי לגרום להפרעות רדיו, ובמקרה זה ייתכן והמשתמש יידרש לנקוט בפעולות מתאימות.

הודעה בדבר פליטה עבור הודו

התקן זה משתמש בתקשורת RF בטווח קצר ועוצמה נמוכה מאוד אשר נבדקה ונמצא כי אינה גורמת להפרעות כלשהן. היצרן אינו אחראי במקרה של חילוקי דעות הנובעים מהדרישה להרשאות מרשות מקומית כלשהיא, גופים מסדירים או ארגון כלשהו, הנדרשים על ידי משתמש הקצה כדי להתקין ולהפעיל מוצר זה בתחומו.

भारतीय उत्सर्जन सूचना

यह यंत्र बहुत ही कम शक्ति, कम रेंज के RF कम्युनिकेशन का प्रयोग करता है जिसका परीक्षण किया जा चुका है, और यह पाया गया है कि यह किसी भी प्रकार का व्यवधान उत्पन्न नहीं करता। इसके अतिरिक्त प्रयोक्ता द्वारा इस उत्पाद को अपने प्रांगण में स्थापित एवं संचालित करने हेतु किसी स्थानीय प्राधिकरण, निचामक निकायों या किसी संगठन से अनुज्ञा प्राप्त करने की जरूरत के संबंध में उठे विवाद की स्थिति में विनिर्माता जिम्मेदार नहीं है।

רמות פליטת רעש

המדידות שלהלן נערכו בהתאם לתקן ISO 7779 ודווחו בהתאמה לתקן ISO 9296.

הערה: ייתכן שמצבים מסוימים אינם יישימים למוצר שברשותך.

לחץ קול ממוצע של מטר 1, dBA	
56 dBA	הדפסה
52 dBA	סריקה
56 dBA	העתקה
30 dBA	מוכן

נתוני טמפרטורה

15.6°C – 32.2°C	טמפרטורת סביבה
-40.0°C – 60.0°C	טמפרטורת משלוח ואחסון

השלכת מוצרים

אין להשליך את המדפסת או חומרים מתכלים ביחד עם פסולת ביתית רגילה. צור קשר עם הרשויות המקומיות לבירור אפשרויות השלכה ומיחזור.



הודעת לייזר

המדפסת מאושרת לשימוש בארה"ב על פי דרישות DHHS 21 CFR Subchapter J עבור מוצרי לייזר (1) Class I ובמקומות אחרים מאושרת כמוצר לייזר Class I בהתאמה לדרישות IEC 60825-1.

מוצרי לייזר Class I אינם נחשבים מסוכנים לשימוש. המדפסת כוללת בתוכה לייזר Class IIIb (3b) המסווג כלייזר gallium arsenide 5 מיליואט הפועל באורך גל של 770-795 ננומטרים. מערכת הלייזר והמדפסת מתוכננים באופן שבשום מקרה אין גישת אדם לקרינת לייזר שמעל לרמת Class I במהלך הפעלה רגילה, תחזוקה של המשתמש או תנאי שירות מומלצים.

תווית הנחיות בנושא לייזר

ייתכן שתווית הודעת לייזר תהיה מודבקת למדפסת זו כפי שמוצג:



צריכת חשמל

צריכת החשמל של המוצר

הטבלה הבאה מתעדת את מאפייני צריכת החשמל של המוצר.

הערה: ייתכן שמצבים מסוימים אינם יישימים למוצר שברשותך.

מצב	תיאור	צריכת חשמל (וואטים)
הדפסה	המוצר מפיק פלט של עותק קשיח מקלט אלקטרוני.	700 W
העתקה	המוצר מפיק פלט של עותק קשיח ממסמכי מקור קשיחים.	765 W
סריקה	המוצר סורק מסמכי עותק קשיח.	165 W
מוכן	המוצר ממתין לעבודת הדפסה.	95 W
חיסכון בחשמל	המוצר נמצא במצב חיסכון בחשמל.	21 W
מכובה	המוצר מחובר לשקע בקיר, אולם מתג הפעלה מכובה.	220V = 1.25W, 110V = 0.15 W

רמות צריכת החשמל המפורטות בטבלה הקודמת מייצגות מדידות זמן ממוצע. צריכת חשמל ברגע מסוים עשויה להיות גבוהה בצורה ממשית מהממוצע.

חיסכון בצריכת חשמל

מוצר זה כולל מצב חיסכון בצריכת חשמל, הקרוי Power Saver. מצב חיסכון בחשמל שווה ערך ל- EPA Sleep Mode. מצב החיסכון בחשמל חוסך אנרגיה באמצעות הורדת צריכת החשמל בפרקי זמן ממושכים שבהם אין פעילות. מצב החיסכון בחשמל מופעל באופן אוטומטי לאחר שהמוצר אינו פעיל במשך פרק זמן קבוע מראש, הקרוי פסק הזמן של Power Saver.

ברירת המחדל של היצרן לפסק זמן למצב Power Saver היא (בדקות): $110V = 45$ דקות, $220V = 60$ דקות

באמצעות תפריטי התצורה, תוכל לשנות את פסק הזמן עד למעבר למצב חיסכון בחשמל ולהעמידו על פרק זמן החל מדקה אחת ועד 240 דקות. אם תקבע ערך מספרי נמוך לפסק הזמן עד למעבר למצב חיסכון בחשמל, הדבר יצמצם את צריכת החשמל אך עלול להאריך את זמן התגובה של המוצר. אם תקבע ערך מספרי גבוה לפסק הזמן עד למעבר למצב חיסכון בחשמל, התוצאה תהיה תגובה מהירה, אך גם חיסכון קטן יותר בחשמל.

מצב כיבוי

במוצר זה קיים מצב כיבוי אשר צורך עדיין כמות קטנה של חשמל. כדי להפסיק לחלוטין את צריכת החשמל של המוצר, נתק את ספק הכוח משקע הקיר.

צריכת אנרגיה כוללת

לעיתים, שימושי לחשב את צריכת האנרגיה הכוללת של המוצר. היות שדרישות צריכת החשמל ניתנות ביחידות מתח או בוואטים, כדי לחשב את צריכת האנרגיה, יש להכפיל את צריכת החשמל בזמן שבו המוצר נמצא בכל מצב. צריכת האנרגיה הכוללת של המוצר היא סכום השימוש באנרגיה של כל מצב.

מירפסמ

- 200-282.yy חסימת נייר 241
- 283 חסימת סיכות 241
- 290-294.yy חסימה בסורק 241
- 293 מקם את כל המקורות מחדש
- 242 להפעלה מחדש של המשימה
- 293.02 כיסוי משטח הזכוכית
- פתוח 242
- 30 מילוי לא חוקי, החלף
- מחסנית 234
- 31 החלף מחסנית פגומה 234
- 32 מק"ט המחסנית אינו נתמך על ידי ההתקן 234
- 34 נייר קצר 235
- 35 אין מספיק זיכרון לתמיכה בתכונת שמירת משאבים 235
- 37 אין מספיק זיכרון לאיסוף המשימה 235
- 37 אין מספיק זיכרון לפעולת איחוי זיכרון הבזק 235
- 37 אין מספיק זיכרון, חלק מהמשימות המופסקות לא ישוחזרו 235
- 37 אין מספיק זיכרון, חלק מהמשימות המופסקות נמחקו 235
- 38 זיכרון מלא 236
- 39 דף מורכב, ייתכן שחלק מהנתונים לא הודפסו 236
- 42.xy אי התאמה באזור המחסנית 236
- 50 שגיאת גופן PPDS 236
- 51 זוהה זיכרון הבזק פגום 236
- 52 אין מספיק זיכרון פנוי עבור משאבים בזיכרון הבזק 237
- 53 זוהה זיכרון הבזק לא מפורמט 237
- 54 שגיאה באפשרות טורית <x> 237
- 54 שגיאת תוכנה ברשת <x> 237
- 54 שגיאת תוכנה ברשת סטנדרטית 237
- 55 אפשרות לא נתמכת בחריץ 238
- 56 היציאה המקבילית <x> מושבתת 238
- 56 היציאה המקבילית הרגילה מושבתת 238
- 56 יציאה טורית <x> מושבתת 238
- 56 יציאת USB <x> מושבתת 239
- 56 יציאת USB הרגילה מושבתת 238

- 57 שינוי תצורה, משימות מופסקות לא שוחזרו 239
- 58 יותר מדי דיסקים מותקנים 239
- 58 יותר מדי מגשים מחוברים 240
- 58 יותר מדי סלים מחוברים 239
- 58 מותקנים יותר מדי אביזרי הבזק 239
- 59 מגש לא תואם <x> 240
- 59 מזין מעטפות לא תואם 240
- 59 סל פלט לא תואם <x> 240
- 61 הסר דיסק פגום 240
- 62 הדיסק מלא 240
- 63 דיסק לא מפורמט 241
- 80 נדרשת תחזוקה שגרתית 241
- 01.048 סורק מושבתת 242
- 84-846 שגיאת שירות סורק 242
- 88 רמת טונר נמוכה במחסנית 241
- 88.yy החלף מחסנית 241
- 88.yy רמת טונר כמעט נמוכה במחסנית 241
- 900-999 <הודעת> שירות 242

סמלים

- <x> טורי 233

F

- FTP
- ספר כתובות 119

I

- Internal Solutions Port
- התקנה 29
- פתרון בעיות 267
- Internal Solutions Port, רשת שינוי הגדרות יציאה 53

M

- Macintosh
- התקנת רשת אלחוטית 47

U

- USB/USB <x> 234

W

- Windows
- התקנת רשת אלחוטית 45

א

- אחסון
- חומרים מתכלים 246
- נייר 84
- איכות FTP, שיפור 122
- איכות הדפסה
- ניקוי משטח הזכוכית של הסורק 244
- איכות העתקה
- הגדרה 94
- שיפור 101
- איכות סריקה, שיפור 126
- איכות פקס, שיפור 115
- אין צליל חיוג 230
- אין תשובה 230
- איסוף עותקים 94
- אף קו טלפון אנלוגי אינו מחובר למודם, הפקס מושבתת. 230
- אפשרויות
- 29 Internal Solutions Port
- דיסק קשיח של המדפסת 35
- כניסות 23
- כרטיס זיכרון 26
- כרטיס זיכרון הבזק 27
- כרטיס פקס 39, 23
- כרטיס קושחה 27
- כרטיסי זיכרון 23
- כרטיסי קושחה 23
- פנימיות 23
- רישות 23
- אפשרויות מדפסת, פתרון בעיות
- 267 Internal Solutions Port
- דיסק קשיח עם מתאם 267
- האביזר אינו פועל 265
- יחידת גימור StapleSmart 266
- כרטיס זיכרון 267
- כרטיס זיכרון הבזק 267
- מגש ל- 2000 גיליונות 266
- מגשי נייר 265
- מזין מעטפות 266
- מרחיב פלט בקיבולת גבוהה 266
- תיבת דואר עם 4 תאים 266
- אפשרויות, מסך מגע
- FTP 120, 121
- דואר אלקטרוני 106, 107, 108
- העתקה 98, 99, 100
- סריקה למחשב 124, 125, 126
- פקס 114, 115

ב

- בדוק חיבור מגש <א> 225
- בדיקת מדפסת שאינה מגיבה 253
- בדיקת מצב התקן
- בשרת אינטרנט מוטבע 250
- בדיקת סורק שאינו מגיב 259
- בהירות, כוונון 251
- ביטול משימה
- מ-Macintosh 134
- מ-Windows 134
- מלוח הבקרה של המדפסת 133
- ביטול קישור מגשים 80
- בעיות מדפסת, פתרון בסיסיות 253
- ברירת מחדל של היצרן, שחזור תפריטי לוח הבקרה של המדפסת 252

ג

- גודל נייר אוניברסלי
- הגדרה 68
- גודלי נייר
- נתמכים על-ידי המדפסת 85

ד

- דו-צדדי 93
- דואר אלקטרוני
- ביטול 106
- הודעה על חסימת נייר 250
- הודעה על מפלס נמוך של חומרים מתכלים 250
- הודעה על צורך בנייר 250
- הודעה על צורך בנייר אחר 250
- דוחות
- הצגה 250
- דיסק לא נתמך 234
- דיסק מלא - משימת סריקה מבוטלת 226
- דיסק פגום 226
- דיסק קשיח עם מתאם פתרון בעיות 267
- דיסק קשיח של המדפסת התקנה 35
- דף הגדרות רשת 43
- דף הגדרות תפריט
- הדפסה 42
- דפי בדיקת איכות הדפסה, הדפסה 133

ה

- האם לשחזר משימות מופסקות? 233

הגדרת עותק 93

- הגדר שיעון 233
- הגדרה
- גודל נייר 68
- גודל נייר אוניברסלי 68
- הדפסה טורית 55
- כתובת TCP/IP 165
- סוג נייר 68
- הגדרות
- הגדרות יציאה 53
- הגדרות יציאה
- הגדרות 53
- הגדרת המדפסת
- ברשת קווית (Macintosh) 50
- ברשת קווית (Windows) 50
- הגדרת רשת קווית
- שימוש ב-Windows 50
- הדפסה
- דף הגדרות רשת 43
- דף הגדרות תפריט 42
- דפי בדיקת איכות הדפסה 133
- התקנת תוכנת המדפסת 43
- מ-Macintosh 127
- מ-Windows 127
- מכונן הבזק 132
- רשימת ספריות 133
- הדפסה טורית
- הגדרה 55
- הדפסת משימות חסויות ומשימות מופסקות אחרות
- מ-Windows 130
- ממחשב Macintosh 131
- הודעות 280, 281, 282, 283, 284
- הודעות FCC 280
- הודעות המדפסת
- <א> טורי 233
- 200-282.yy חסימת נייר 241
- 283 חסימת סיכות 241
- 290-294.yy חסימה בסורק 241
- 293 מקם את כל המקורות מחדש
- להפעלה מחדש של המשימה 242
- 02.392 כיסוי משטח הזכוכית
- פתוח 242
- 30 מילוי לא חוקי, החלף מחסנית 234
- 31 החלף מחסנית פגומה 234
- 32 מק"ט המחסנית אינו נתמך על ידי ההתקן 234
- 34 נייר קצר 235
- 35 אין מספיק זיכרון לתמיכה בתכונת שמירת משאבים 235

37 אין מספיק זיכרון לאיסוף

- המשימה 235
- 37 אין מספיק זיכרון לפעולת איחוי זיכרון הבזק 235
- 37 אין מספיק זיכרון, חלק מהמשימות המופסקות לא יושחזרו 235
- 37 אין מספיק זיכרון, חלק מהמשימות המופסקות נמחקו 235
- 38 זיכרון מלא 236
- 39 דף מורכב, ייתכן שחלק מהנתונים לא הודפסו 236
- 42.xy אי התאמה באזור המחסנית 236
- 50 שגיאת גופן PPDS 236
- 51 זוהה זיכרון הבזק פגום 236
- 52 אין מספיק זיכרון פנוי עבור משאבים בזיכרון הבזק 237
- 53 זוהה זיכרון הבזק לא מפורמט 237
- 54 שגיאה באפשרות טורית <א> 237
- 54 שגיאת תוכנה ברשת <א> 237
- 54 שגיאת תוכנה ברשת סטנדרטית 237
- 55 אפשרות לא נתמכת בחריץ 238
- 56 היציאה המקבילית <א> מושבתת 238
- 56 היציאה המקבילית הרגילה מושבתת 238
- 56 יציאה טורית <א> מושבתת 238
- 56 יציאת USB <א> מושבתת 239
- 56 יציאת USB הרגילה מושבתת 238
- 57 שינוי תצורה, משימות מופסקות לא שוחזרו 239
- 58 יותר מדי דיסקים מותקנים 239
- 58 יותר מדי מגשים מחוברים 240
- 58 יותר מדי סלים מחוברים 239
- 58 מותקנים יותר מדי אביזרי הבזק 239
- 59 מגש לא תואם <א> 240
- 59 מזין מעטפות לא תואם 240
- 59 סל פלט לא תואם <א> 240
- 61 הסר דיסק פגום 240
- 62 הדיסק מלא 240
- 63 דיסק לא מפורמט 241
- 80 נדרשת תחזוקה שגרתית 241
- 840.01 סורק מושבתת 242
- 841-846 שגיאת שירות סורק 242
- 88 רמת טונר נמוכה במחסנית 241
- 88. החלף מחסנית 241

- 88.yy רמת טונר כמעט נמוכה
במחסינית 241
999-900 >הודעת< שירות 242
<x> USB/USB 234
אין צליל חיוג 230
אין תשובה 230
אף קו טלפון אנלוגי אינו מחובר
למודם, הפקס מושבת. 230
בדוק חיבור מגש <x> 225
דיסק לא נתמך 234
דיסק מלא - משימת סריקה
מבוטלת 226
דיסק פגום 226
האם לשחזר משימות
מופסקות? 233
הגדר שעון 233
הוצא את הנייר מכל סלי הפלט 232
הוצא את הנייר מסל <x> 232
הוצא את הנייר מסל הפלט
הרגיל 232
הוצא נייר מ->שם מוגדר של סל פלט
מקושר < 232
הזיכרון מלא, לא ניתן להדפיס
פקסים 229
החלף מגב 232
הכנס מגש <x> 227
הכנס מחסינית סיכות 227
המערכת עסוקה, מכינה משאבים
למשימה. 234
המערכת עסוקה, מכינה משאבים
למשימה. מוחקת משימות
מופסקות. 234
הסר חומרי אריזה, בדוק את
<x> 232
העברת המדפסת 248, 249
העברת פקסים 116
העתקה
איסוף עותקים 94
בחירת מגש 92
ביטול משימת העתקה 98
הגדלה 93
הוספת הודעת ציפוי 97
הוספת חותמת תאריך ושעה 97
הכנסת גיליונות מפרידים בין
עותקים 95
הקטנה 93
יצירת שקפים 90
לנייר מכתבים 91
מגודל אחד לגודל אחר 91
מסמכים המכילים גדלים שונים של
נייר 92
מספר עמודים על גיליון 95
משימה מותאמת אישית (בניית
משימה) 96
עותק מהיר 89
על שני צידי הנייר (דופלקס) 93
שימוש במזין המסמכים
האוטומטי 89
שימוש במשטח הזכוכית של
הסורק 90
שינוי איכות 94
שיפור איכות העתקה 101
תצלומים 90
העתקה, פתרון בעיות
איכות העתקה ירודה 257
איכות ירודה של תמונה סרוקה 260
המעתיק אינו מגיב 257
יחידת הסורק אינה נסגרת 257
- טען סיכות 229
טרם הוגדר שרת פקס 'לפרמוט'. פנה
למנהל המערכת. 227
כיסוי הגישה לחסימות בסורק
פתוח 233
כיסוי מזין המסמכים האוטומטי של
הסורק פתוח 233
מוכנה 230
מחיצת פקס לא פעילה. פנה למנהל
המערכת. 227
ממתין בתור לשליחה 230
ממתנה לחוג חוזר 234
מספר PIN לא חוקי 228
מספר תחנת פקס לא הוגדר 227
מענה 225
מקבל עמוד <ח> 231
מקם מחדש את כל המקורות
להפעלה מחדש של המשימה. 232
משימה שמורה לשליחה
מושהית 228
מתבצע חיוג 226
ניקוי בטיחותי של שטח דיסק 233
סגור את דלת הצד של יחידת
הגימור 226
סגור דלת או הכנס מחסינית 226
סריקת מסמך ארוכה מידי 233
עסוקה 225
ריקון מאגר 227
רכזת USB לא נתמכת, אנא
הסר 234
רשת 229
רשת <x> 229
שגיאת אמולציה 1565, טען אפשרות
אמולציה 243
שולח דף <ח> 233
שם תחנת פקס לא הוגדר 227
שנה <מקור> ל- <x> 225
שרת SMTP אינו מוגדר. פנה למנהל
המערכת. 233
הודעות לגבי פליטה 280, 281, 282
הוצא את הנייר מכל סלי הפלט 232
הוצא את הנייר מסל <x> 232
הוצא את הנייר מסל הפלט
הרגיל 232
הוצא נייר מ->שם מוגדר של סל פלט
מקושר < 232
הזיכרון מלא, לא ניתן להדפיס
פקסים 229
הזמנת חומרים מתכלים 248
החלף מגב 232
החלק החיצוני של המדפסת
ניקוי 244

כיסוי הגישה לחסימות בסורק
 פתוח 233
 כיסוי מזין המסמכים האוטומטי של
 הסורק פתוח 233
 כרטיס זיכרון
 התקנה 26
 פתרון בעיות 267
 כרטיס זיכרון הבזק
 התקנה 27
 פתרון בעיות 267
 כרטיס פקס
 התקנה 39
 כרטיס קושחה
 התקנה 27
 כרטיסים
 טעינה 76
 עצות לשימוש 129

ל

לוח הבקרה של המדפסת 17
 ברירת מחדל של היצרן, שחזור 252
 לוח הבקרה, מדפסת 17
 לוח מערכת
 גישה 24
 לחצנים, לוח הבקרה של המדפסת 17
 לחצנים, מסך הבית 18
 לחצנים, מסך מגע 20

מ

מגש ל- 2000 גיליונות
 טעינה 72
 מגש ל- 250 גיליונות (סטנדרטי או
 אופציונלי)
 טעינה 69
 מגש ל- 550 גיליונות (סטנדרטי או
 אופציונלי)
 טעינה 69
 מגש רגיל
 טעינה 69
 מגשים
 ביטול קישור 80
 קישור 79, 80
 מדבקות
 עצות לשימוש 129
 מדפסת
 בחירת מיקום 14
 דגמים 14
 העברה 248, 249
 התקנה במיקום חדש 249
 מרווחים מינימליים 14, 249
 משלוח 249

הימנעות 136
 מיקומים 137
 מספרים 137
 חסימות נייר
 הימנעות 136
 חסימות, ניקוי
 137 200
 137 201
 139 202
 139 239-230
 141 249-240
 142 250
 143 260
 143 279-270
 143 282-082 חסימות נייר
 144 283 חסימות סיכות
 146 294-290
 144 שדךן סיכות

ט

טעינה
 כרטיסים 76
 מגש ל- 2000 גיליונות 72
 מגש ל- 250 גיליונות (סטנדרטי או
 אופציונלי) 69
 מגש ל- 550 גיליונות (סטנדרטי או
 אופציונלי) 69
 מזין רב-תכליתי 76
 מעטפות 76, 78
 נייר מכתבים במגש של 2000
 גיליונות 72
 נייר מכתבים במגשים 69
 נייר מכתבים במזין רב-תכליתי 76
 שקפים 76
 טען <מקור> עם <x> 229
 טען את המזין הידני ב- <x> 229
 טען סיכות 229
 טרם הוגדר שרת פקס 'לפרמוט'. פנה
 למנהל המערכת. 227

י

יציאה טורית 55
 יציאת Ethernet 41
 יציאת USB 41
 יצירת קשר עם תמיכת הלקוחות 279

כ

כבלים
 Ethernet 41
 USB 41
 כונן הבזק 132

עותקים חלקיים של מסמכים או
 תמונות 259
 הפסקת משימה 97
 הפסקת פקסים 116
 הפקס נכשל 226
 הצגה
 דוחות 250
 הקבלה הושלמה 231
 הקו תפוס 229
 הקטנת עותק 93
 השיחה הושלמה 225
 התקן USB לא נתמך, אנא הסר 234
 התקן את סל <x> 228
 התקן מגש <x> 228
 התקן מזין מעטפות 228
 התקנה
 אפשרויות במנהל התקן 44
 רשת אלחוטית 45, 47
 תוכנת המדפסת 43
 התקנת תוכנת המדפסת
 הוספת אפשרויות 44
 התקשרות לתמיכת הלקוחות 279

ז

זיכרון הפקס מלא 226

ח

חבר <x>bps 226
 חבר מחדש את מזין המעטפות 231
 חבר מחדש את סל <x> 230
 חבר מחדש את סל <y> - <x> 230
 חומרים מתכלים
 אחסון 246
 חיטון 247
 מצב 247
 חומרים מתכלים, הזמנה 248
 חיבור המדפסת ל
 טלפון 62
 מודם מחשב 65
 משיבון 63
 שקע טלפון שבקיר בגרמניה 61
 חיבור כבלים 41
 חיבור פקס
 שימוש במתאם RJ11 57
 חיטון בחומרים מתכלים 247
 חיטון בצריכת חשמל
 הגדרה 251
 חלק מהמשימות המופסקות לא
 שוחזרו 233
 חסימות
 איתור דלתות ומגשים 137

סוג נייר מותאם אישית
 הקצאה 80
 סוג קובץ פלט
 החלפה 105
 סוגי נייר
 היכן לטעון 87
 נתמך על ידי סלי פלט 87
 נתמכים על ידי המדפסת 87
 תמיכת דופלקס 87
 סורק
 מזין מסמכים אוטומטי 16
 משטח הזכוכית של הסורק 16
 פונקציות 15
 רישום 245
 סיב אופטי
 הגדרת רשת 50
 ספר כתובות, פקס
 שימוש ב 111
 סריקה לכוון הבזק 124
 סריקה לכתובת FTP
 באמצעות לוח המקשים 118
 באמצעות מספרי קיצור 119
 יצירת קיצורי דרך באמצעות מסך
 המגע 120
 יצירת קיצורים באמצעות
 המחשב 119
 שימוש בספר הכתובות 119
 שיפור איכות FTP 122
 סריקה למחשב 123
 שיפור איכות סריקה 126
 סריקה, פתרון בעיות
 הסריקה לא הצליחה 259
 יחידת הסורק אינה נסגרת 257
 לא ניתן לסרוק ממחשב 261
 סריקה אורכת זמן רב מדי או תוקעת
 את המחשב 260
 סריקות חלקיות של מסמכים או
 תמונות 260
 סריקת מסמך ארוכה מדי 233

ע

עבודה ברשת Ethernet
 50 Macintosh
 50 Windows
 עבודה ברשת קוויית
 שימוש ב-Macintosh 50
 עבודות בהמתנה 130
 הדפסה מ-Windows 130
 הדפסה ממחשב Macintosh 131
 עסוקה 225

משימות הדפסה לבדיקה 130
 הדפסה מ-Windows 130
 הדפסה ממחשב Macintosh 131
 משימות הדפסה שמורות 130
 הדפסה מ-Windows 130
 הדפסה ממחשב Macintosh 131
 משימת הדפסה
 ביטול מ-Macintosh 134
 ביטול מ-Windows 134
 משלוח המדפסת 249
 משקלי נייר
 נתמך על ידי סלי פלט 87
 מתאם RJ11, שימוש 57
 מתבצע חיוג 226

נ

נרית, חיווי 17
 נייר
 אחסון 84
 בחירה 83
 בחירת משקל 155
 גודל נייר אוניברסלי 159
 הגדרת גודל אוניברסלי 68
 טפסים מודפסים מראש 83
 לא קביל 83
 ממוחזר 84
 נייר מכתבים 83
 קביעת גודל 68
 קביעת סוג 68
 תכונות 82
 נייר מכתבים
 העתקה אל 91
 טעינה, מגש של 2000 גיליונות 72
 טעינה, מגשים 69
 טעינה, מזין רב-תכליתי 76
 עצות לשימוש 127
 נייר ממוחזר
 שימוש ב 84
 ניקוי

החלק החיצוני של המדפסת 244
 משטח הזכוכית של הסורק 244
 ניקוי בטיחותי של שטח דיסק 233

ו

סגור את דלת הצד של יחידת
 הגימור 226
 סגור דלת או הכנס מחסנית 226
 סוג מותאם אישית <א>
 שינוי שם 80
 סוג נייר
 מותאם אישית 80

תצורות 14
 מוכנה 230
 מזין מסמכים אוטומטי
 העתקה באמצעות 89
 מזין רב-תכליתי
 טעינה 76
 מחיצת פקס לא פעילה. פנה למנהל
 המערכת. 227
 מידע בטיחותי 12, 13
 מידע על הגדרות תצורה
 רשת אלחוטית 45
 ממתין בתור לשליחה 230
 ממתנה לחוג חוזר 234
 מסך FTP
 אפשרויות 120, 121
 אפשרויות מתקדמות 121
 מסך דואר אלקטרוני
 אפשרויות 106, 107
 אפשרויות מתקדמות 108
 מסך הבית
 לחצנים 18
 מסך העתקה
 אפשרויות 98, 99, 100
 מסך מגע
 לחצנים 20
 מסך פקס
 אפשרויות 114, 115
 אפשרויות מתקדמות 115
 מסמכים, הדפסה
 מ-Macintosh 127
 מ-Windows 127
 מספר PIN לא חוקי 228
 מספר עמודים על גיליון 95
 מספר תחנת פקס לא הוגדר 227
 מעטפות
 טעינה 76, 78
 עצות לשימוש 128
 מענה 225
 מצב חומרים מתכלים, בדיקה 247
 מקבל עמוד <ח> 231
 מקם מחדש את כל המקורות להפעלה
 מחדש של המשימה. 232
 משטח הזכוכית של הסורק
 העתקה באמצעות 90
 ניקוי 244
 משימה שמורה לשליחה מושהית 228
 משימות הדפסה חוזרות 130
 הדפסה מ-Windows 130
 הדפסה ממחשב Macintosh 131
 משימות הדפסה חסויות 130
 הדפסה מ-Windows 130
 הדפסה ממחשב Macintosh 131

- ההדפסה בהירה מדי 274
 חוסר אחידות בהדפסה 272
 טונר נמרח 277
 נקודות טונר 278
 ערפול טונר או הצללת רקע 277
 פגמים חוזרים 273
 פסים לבנים רציפים 274
 פסים שחורים רציפים 274
 קווים אנכיים מרוחים 276
 רקע אפור 271
 תווים עם שוליים משוננים או לא אחידים 269
 תמונות חתוכות 270
 תמונות מוצללות 270
 פתרון בעיות, אפשרויות מדפסת
 267 Internal Solutions Port
 דיסק קשיח עם מתאם 267
 האביזר אינו פועל 265
 יחידת גימור StapleSmart 266
 כרטיס זיכרון 267
 כרטיס זיכרון הבזק 267
 מגש ל- 2000 גיליונות 266
 מגשי נייר 265
 מזין מעטפות 266
 מרחיב פלט בקיבולת גבוהה 266
 תיבת דואר עם 4 תאים 266
 פתרון בעיות, הדפסה ביצוע המשימה אורך זמן רב מהצפוי 255
 דף שנתקע אינו מודפס מחדש 268
 דפים נתקעים בתדירות גבוהה 267
 מודפסים סימנים שגויים 255
 מעברי דפים בלתי צפויים 256
 משימות אינן מודפסות 254
 משימות גדולות אינן נאספות 256
 משימות מודפסות מהמגש הלא נכון 255
 משימות מודפסות עם הנייר הלא נכון 255
 משימות מופסקות אינן מודפסות 254
 סלסול נייר 272
 קובצי PDF במספר שפות אינם מודפסים 253
 קישור המגשים אינו פועל 256
 שגיאה בקריאה מכונן USB 253
 שוליים שגויים 271
 פתרון בעיות, הזנת נייר הודעה נשארת לאחר שחרור חסימה 268
 פתרון בעיות, תצוגה התצוגה ריקה 253
 פונקציית דואר אלקטרוני הגדרה 102
 פקס, פתרון בעיות איכות הדפסה נמוכה בפקס שהתקבל 264
 אין אפשרות לשלוח או לקבל פקס 261
 זיהוי מתקשר אינו מוצג 261
 חסימת פקס זבל 113
 ניתן לקבל אך לא לשלוח פקסים 263
 ניתן לשלוח אך לא לקבל פקסים 263
 פרטי נושא והודעה הוספה לדואר אלקטרוני 105
 פתרון בעיות בדיקת מדפסת שאינה מגיבה 253
 בדיקת סורק שאינו מגיב 259
 יצירת קשר עם תמיכת הלקוחות 279
 פתרון בעיות מדפסת בסיסיות 253
 פתרון בעיות איכות הדפסה איכות שקף גרועה 278
 דפי בדיקת איכות הדפסה 268
 דפים בצבע מלא 276
 דפים ריקים 269
 הדפסה כהה מדי 275
 הדפסה מעוותת 273
 ההדפסה בהירה מדי 274
 חוסר אחידות בהדפסה 272
 טונר נמרח 277
 נקודות טונר 278
 ערפול טונר או הצללת רקע 277
 פגמים חוזרים 273
 פסים לבנים רציפים 274
 פסים שחורים רציפים 274
 קווים אנכיים מרוחים 276
 רקע אפור 271
 תווים עם שוליים משוננים או לא אחידים 269
 תמונות חתוכות 270
 תמונות מוצללות 270
 פתרון בעיות בתצוגה התצוגה ריקה 253
 מוצגים מעוינים בלבד 253
 פתרון בעיות הדפסה ביצוע המשימה אורך זמן רב מהצפוי 255
 דף שנתקע אינו מודפס מחדש 268
 דפים נתקעים בתדירות גבוהה 267
- מודפסים סימנים שגויים 255
 מעברי דפים בלתי צפויים 256
 משימות גדולות אינן נאספות 256
 משימות מודפסות מהמגש הלא נכון 255
 משימות מודפסות עם הנייר הלא נכון 255
 משימות מופסקות אינן מודפסות 254
 סלסול נייר 272
 קובצי PDF במספר שפות אינם מודפסים 253
 קישור המגשים אינו פועל 256
 שגיאה בקריאה מכונן USB 253
 שוליים שגויים 271
 פתרון בעיות הזנת נייר הודעה נשארת לאחר שחרור חסימה 268
 פתרון בעיות תצוגה התצוגה ריקה 253

מוציגים מעוינים בלבד 253

צ

צג, לוח הבקרה של המדפסת 17
כונן בהירות 251

ק

קביעת הגדרות דואר אלקטרוני 103
קיצורי דרך, יצירה
דואר אלקטרוני 103
יעד FTP 119, 120
יעד פקס 110
קישור בין מגשים 79
קישור מגשים 80

ר

רזולוציה, פקס
החלפה 112
ריקון מאגר 227
רכזת USB לא נתמכת, אנא
הסר 234
רמות פליטת רעש 282
רשימת ספריות, הדפסה 133
רשת 229
רשת <x> 229
רשת אלחוטית
התקנה, באמצעות Macintosh 47
התקנה, באמצעות Windows 45
מידע על הגדרות תצורה 45

ש

שגיאת אמולציה 1565, טען אפשרות
אמולציה 243
שולח דף <ח> 233
שימוש במתאם RJ11 57
שיפור מעטפות 153
שליחת דואר אלקטרוני
באמצעות מספרי קיצור 104
הגדרת פונקציית דוא"ל 102
הוספת שורת הודעה 105
הוספת שורת נושא 105
החלפת סוג קובץ פלט 105
יצירת קיצורי דרך באמצעות מסך
המגע 103
יצירת קיצורי דרך באמצעות שרת
האינטרנט המוטבע 103
קביעת הגדרות דואר אלקטרוני 103
שימוש במסך מגע 104
שימוש בספר הכתובות 104
שליחת פקס
בחירת חיבור פקס 57

ביטול משימת פקס 114
הבהרה או הכהייה של פקס 112
הגדרת התאריך והשעה 66
העברת פקסים 116
הפסקת פקסים 116
הפעלת שעון קיץ 67
הצגת יומן פקס 113
יצירת קיצורי דרך באמצעות מסך
המגע 110
יצירת קיצורי דרך באמצעות שרת
האינטרנט המוטבע 110
קביעת שם ומספר פקס יוצא 66
שימוש בספר הכתובות 111
שימוש בקיצורים 111
שינוי רזולוציה 112
שיפור איכות פקס 115
שליחה באמצעות המחשב 110
שליחה באמצעות לוח הבקרה של
המדפסת 109
שליחת פקס במועד מתוזמן 113
שם תחנת פקס לא הוגדר 227
שנה <מקור> ל- <x> 225
שקפים
טעינה 76
יצירה 90
עצות לשימוש 128
שרת SMTP אינו מוגדר. פנה למנהל
המערכת. 233
שרת אינטרנט מוטבע 250
אינו נפתח 279
בדיקת מצב התקן 250
הגדרת התראות דוא"ל 250

ת

תאריך ושעה
הגדרה 66
תפריט 'USB רגיל' 169
תפריט 'איכות' 217
תפריט 'אלחוט' 167
תפריט 'גודל חלופי' 153
תפריט 'גודל' סריקה מותאמים
אישית' 158
תפריט 'גימור' 215
תפריט 'דוחות רשת' 164
תפריט 'דוחות' 160
תפריט 'הגדרות העתקה' 186
תפריט 'הגדרות' 179
תפריט 'הגדרת MP' 152
תפריט 'הגדרת סל' 159
תפריט 'הגדרת תאריך/שעה' 178
תפריט 'טורי <x>' 173
תפריט 'יומן ביקורת אבטחה' 177

224 XPS
 איכות 217
 אלחוטי 167
 אמולציית PCL 220
 גודל חלופי 153
 גודל/סוג נייר 149
 גודלי סריקה מותאמים אישית 158
 גימור 215
 דוחות 160
 דוחות רשת 164
 הגדרה 213
 הגדרה אוניברסאלית 159
 הגדרות 179
 הגדרות FTP 205
 הגדרות דוא"ל 200
 הגדרות העתקה 186
 הגדרת MP 152
 הגדרת סל 159
 הגדרת תאריך/שעה 178
 הדפסה חסויה 176
 טעינת נייר 156
 יומן ביקורת אבטחה 177
 כונן הבזק 208
 כרטיס רשת 164
 מצב פקס (הגדרות פקס אנלוגי) 191
 מצב פקס (הגדרות שרת פקס) 199
 מקור ברירת מחדל 149
 מרקם הנייר 153
 משקל נייר 155
 ניגוב דיסק 176
 סוגים מותאמים אישית 157
 עזרה 224
 רשת <א> 161
 רשת רגילה 161
 שונות 175
 שיפור מעטפות 153
 שמות מותאמים אישית 158
 שמות סלים מותאמים אישית 158
 תוכניות שירות 218
 תמונה 223
 תפריט <א> מקבילי 171
 תפריט הגדרות SMTP 163
 תרשים של 148
 תצורות
 מדפסת 14
 תצלומים
 העתקה 90